

Stålväggs pool.

HIMPROVN. 22

TILLVERKAD I SPANIEN

Manufacturas Gre, S.A. Aritz bidea n° 57

Belako industrialdea, apartado 69

48100 Munguia (Vizcaya) España

n° reg. Ind. 48-06762



Läs bruksanvisningarna noggrant för alla delar i uppsättningen innan montering. Behåll denna bruksanvisning för framtida referens. **Installationsvideo på vår webbplats.** Icke-kontraktuella foton och bilder.

#1 03 - 04
Säkerhetsåtgärder

#2 05 - 07
Förberedelse av
platsen.

#3 08 - 13
Delar.

#4 14 - 27
Installering.

#5 28 - 29
Underhåll och
användning.

#6 30
Tillbehör.

31

Garanti

Spara den här sidan för framtida
anspråk och / eller returer

Säkerhetsåtgärder

Läs noga, förstå och följ all information i denna bruksanvisning innan du installerar och använder poolen. Dessa varningar, instruktioner och säkerhetsriktlinjer tar upp några vanliga risker med vattenaktiviteter, men de kan inte täcka alla risker och faror i alla fall.

Var alltid försiktig, ha sunt förnuft och gott omdöme när du njuter av vattenaktiviteter. Spara denna information för framtida användning.

Icke simmares säkerhet

Kontinuerlig, aktiv och vaksam övervakning av inte tillräckligt bra simmare och icke-simmare av en kompetent vuxen krävs alltid (kom ihåg att barn under fem år är i högsta risk för drunkning).

→ Utse en kompetent vuxen för att övervaka poolen varje gång den används.

→ Inte tillräckligt bra simmare eller icke-simmare bör använda personlig skyddsutrustning när de använder poolen.

→ När poolen inte används eller är utan övervakning, ta bort alla leksaker från poolen och dess omgivning för att undvika att locka barn till poolen.

Säkerhetsanordningar

→ Vi rekommenderar att det installeras en barriär (och säkra alla dörrar och fönster, där så är tillämpligt) för att förhindra obehörig åtkomst till poolen.

→ Barriärer, poolöverdrag, poolalarm eller liknande säkerhetsanordningar är användbara hjälpmedel, men de ersätter inte kontinuerlig och kompetent övervakning av en vuxen.

Säkerhetsutrustning

→ Det rekommenderas att ha räddningsutrustning (t.ex. en ringboj) vid poolen.

→ Behåll en fungerande telefon och en lista över nödtelefonnummer nära poolen.

Säker användning av poolen

→ Uppmuntra alla användare, särskilt barn att lära sig simma

→ Lär dig grundläggande livsstöd (Hjärt-lungräddning - HLR) och uppdatera denna kunskap regelbundet.

Detta kan bli en livräddande skillnad i en nödsituation.

→ Instruera alla användare av poolen, inklusive barn, vad de ska göra i en nödsituation

→ Dyk aldrig ner i en grund vattenmassa. Detta kan leda till allvarlig personskada eller dödsfall.

→ Använd inte poolen när du använder alkohol eller mediciner som kan försämra din förmåga att använda poolen på ett säkert sätt.

→ När poolöverdrag används ska du ta bort dem helt från vattenytan innan du går in i poolen.

→ Skydda poolens användare från vattenrelaterade sjukdomar genom att hålla poolens vatten behandlat och utöva god hygien. Se riktlinjerna för vattenrening i användarhandboken.

→ Förvara kemikalier (t.ex. vattenbehandling, rengörings- eller desinfektionsprodukter) utom räckhåll för barn.

→ Skyltar ska visas på en framträdande plats inom 2 m från poolen.

→ Avtagbara stegar ska placeras på en horisontell yta.



VARNING

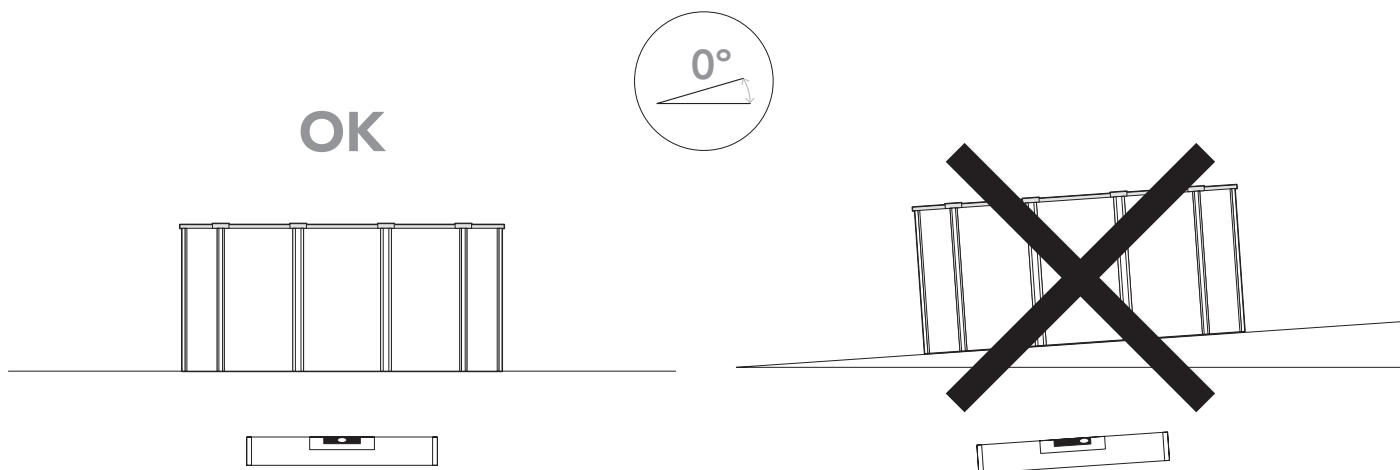
Varje elektrisk apparat med 220 V måste placeras minst 3,50 m från poolens kant.

Utrustningen ska anslutas till en spänning, med jordanslutning, skyddad av en jordfelsbrytare (RCD) med en nominell restström som inte överstiger 30 mA.

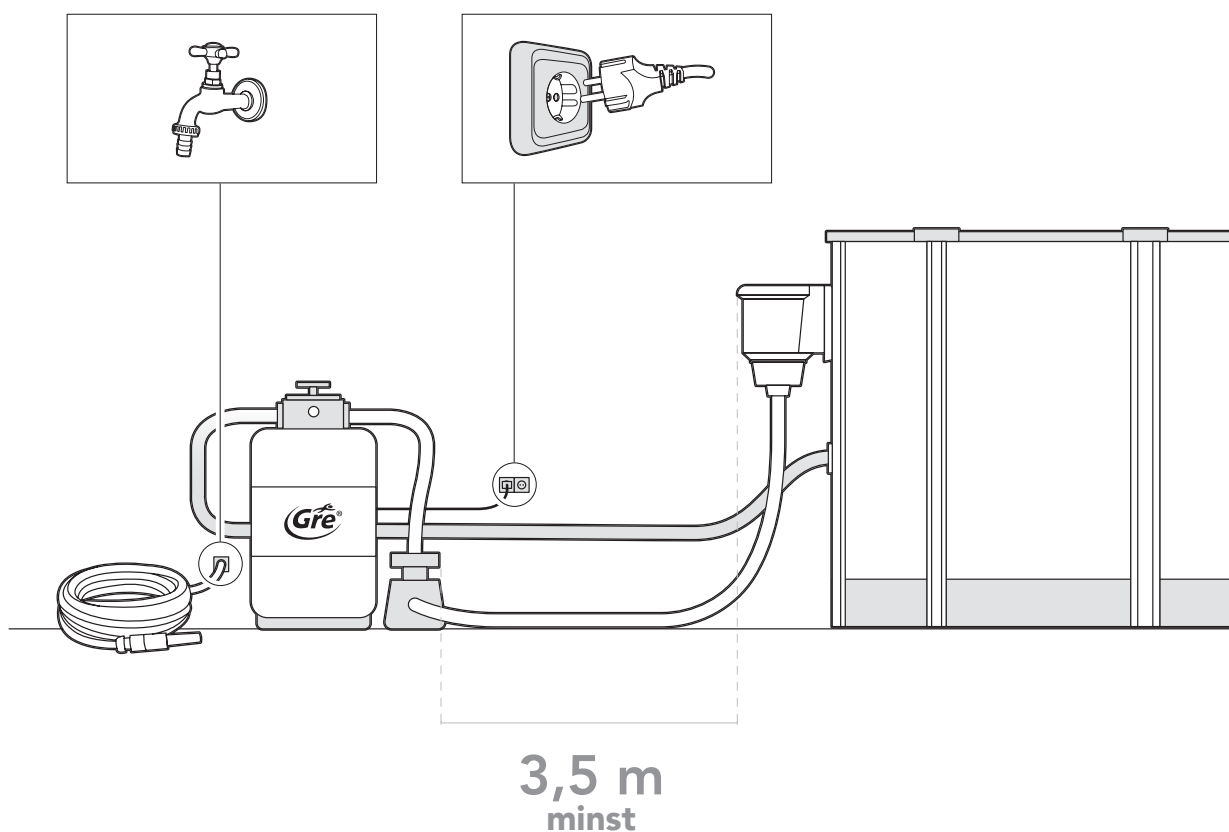
Läs instruktionerna noggrant och förvara för framtida referens.

OM DU HAR NÅGOT PROBLEM, KONTAKTA OSS !

www.grepool.com/en/after-sales



#2

Förberedelse
av platsen.**Installationsplats**

Våra pooler är utformade för att installeras direkt på marken och för familjens användning utomhus. Marken måste vara fast, slät och helt jämn.

Glöm inte: 1000 l. = 1 m³ = 1000 kg.

Använd inte gummi eller liknande material eller material där plåten kan bli stillastående.

Rekommendationer för att välja den bästa platsen för din pool

- Välj en plats där du måste gräva så lite som möjligt för att jämna marken.
- Ett område där översvämning inte kommer att förekomma vid regn.
- Där det inte finns några underjordiska anslutningar (vatten, gas, el, ...).

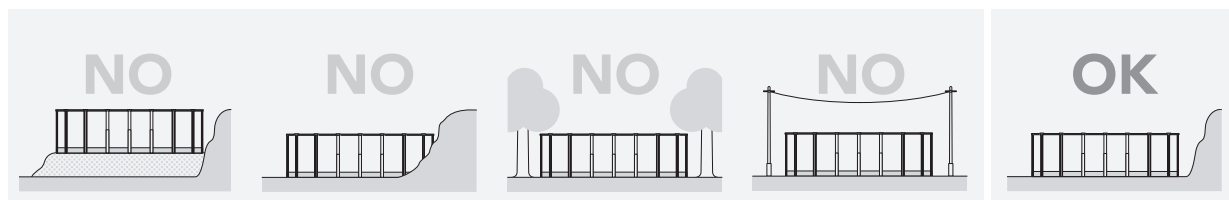
→ Installera inte under kraftledningar.

→ Skyddad från vinden och fri från träd eftersom pollen och löv kan göra poolvattnet smutsigt.

→ Ett soligt område där det är mest sol på morgonen.

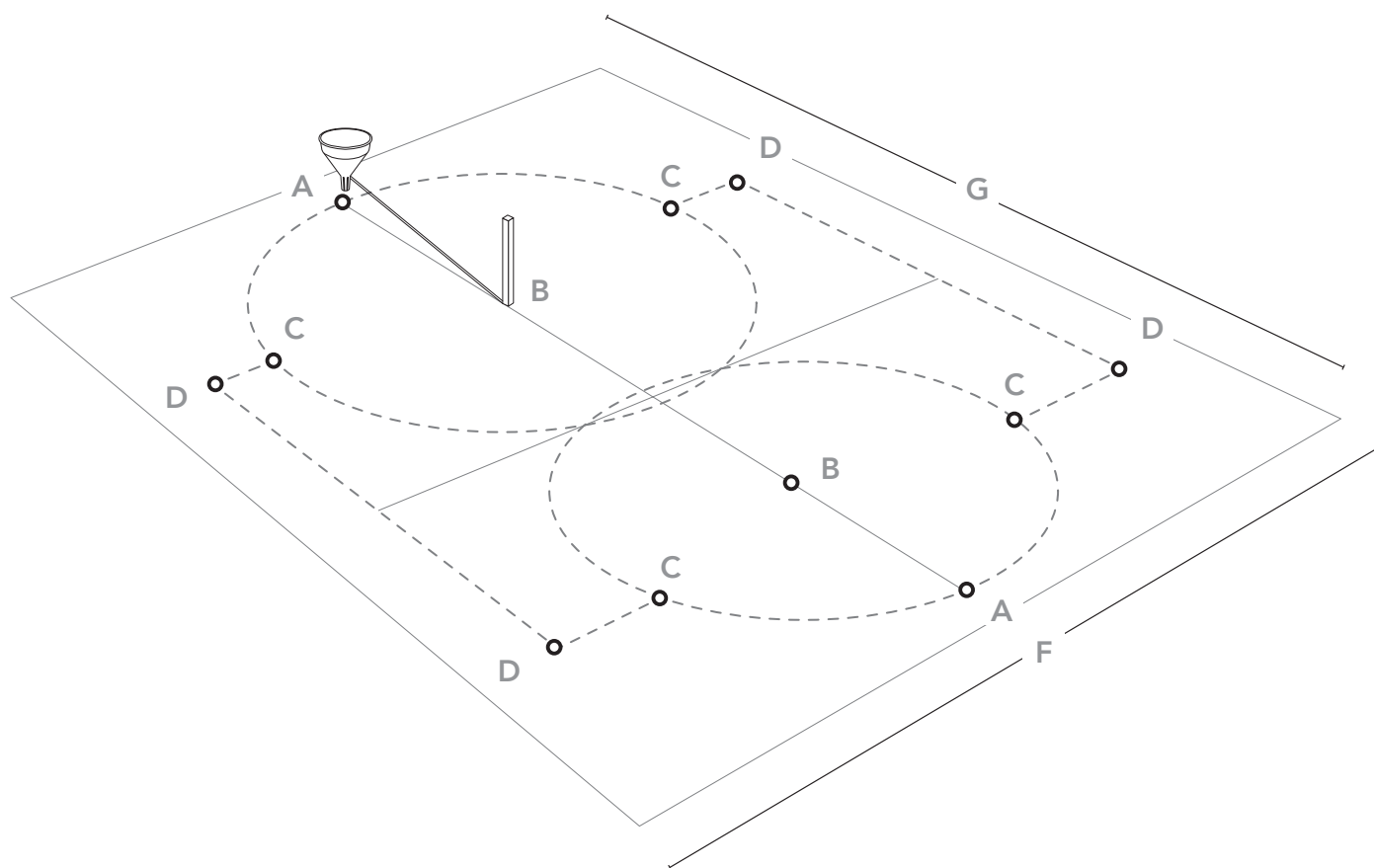
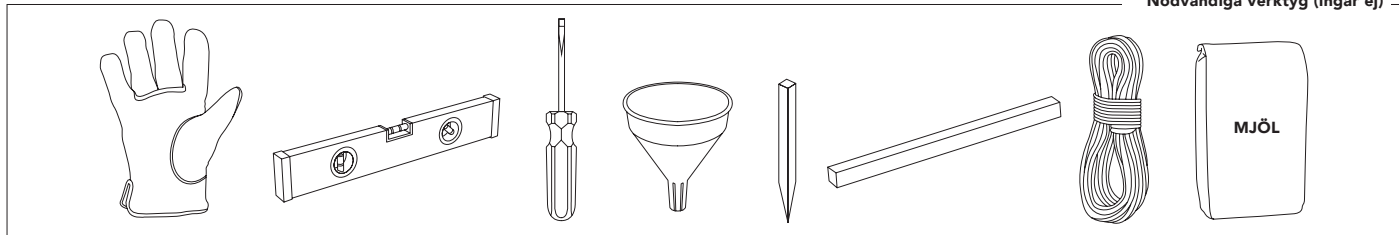
→ Nära ett eluttag, slukhål och avlopp.

GÖR ALDRIG INSTALLATIONEN PÅ: sluttande, ojämn, lös eller sandig mark med stenar.



2.1

Nödvändiga verktyg (ingår ej)



Yta

Markera installationsområdet:

När platsområdet har valts (som måste planeras perfekt) fortsätter vi med markeringen.

Du har två alternativ för det:

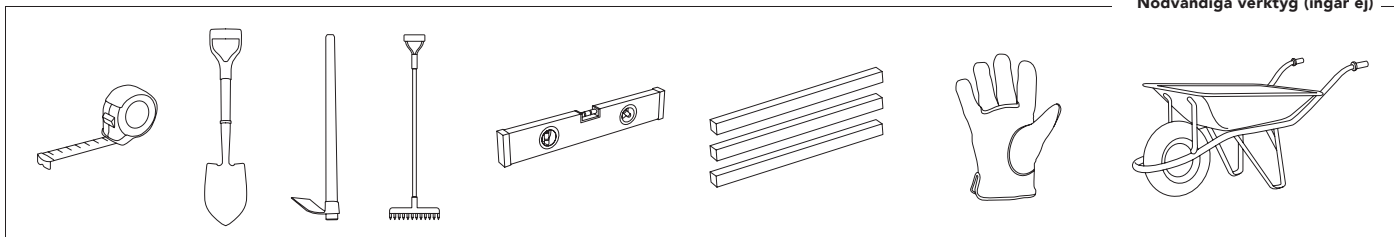
→ 1 ° Att förbereda en betongplattform (cement, ...) med nödvändigt mått enligt din poolstorlek.

→ 2 ° Direkt på marken: För att markera marken med träpinnar, skruvmejsel, trätt (eller plastflaska), mjöl eller kalk och ett rep.

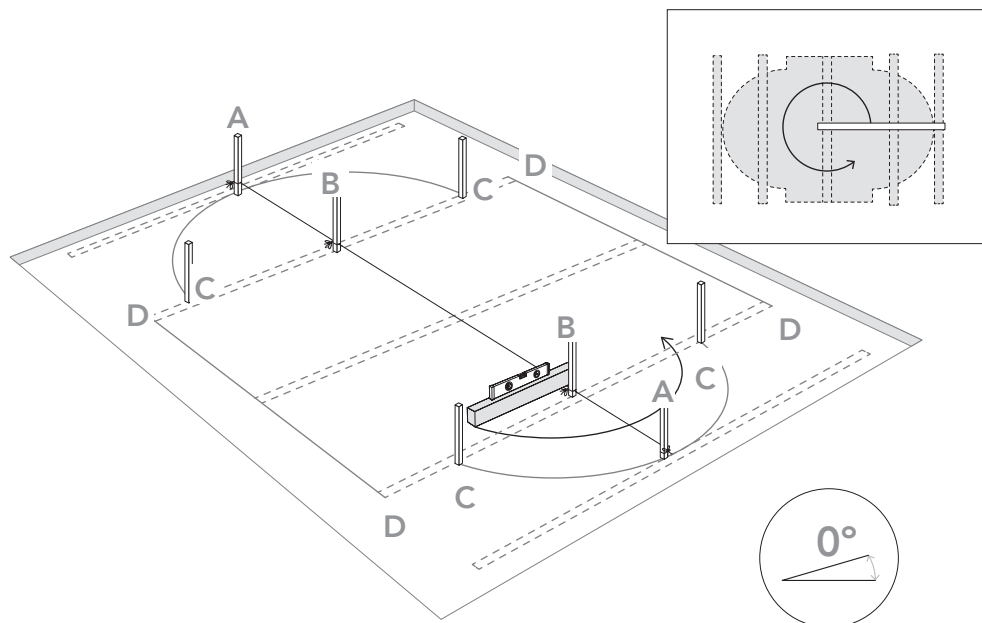
Vi råder att planera den totala ytan som behövs innan du markerar den (markeringen ska vara centrerad på rektangeln som motsvarar poolmodellen) så att monteringsarbetet blir enklare.

			A-A	A-B=B-C	C-D	D-D
	10,00 x 5,50 m.	10,20 x 7,50 m.	9,93 m.	2,750 m.	1 m.	4,87 m.
	9,15 x 4,70 m.	9,35 x 6,70 m.	9,01 m.	2,350 m.	1 m.	4,87 m.
	8,00 x 4,70 m.	8,30 x 6,70 m.	7,88 m.	2,350 m.	1 m.	3,75 m.
	7,30 x 3,75 m.	7,70 x 5,95 m.	7,23 m.	1,875 m.	1 m.	3,75 m.
	6,10 x 3,75 m.	6,30 x 5,75 m.	6,11 m.	1,875 m.	1 m.	2,62 m.
	5,00 x 3,00 m.	5,20 x 5,00 m.	5,10 m.	1,500 m.	1 m.	2,62 m.

2.2



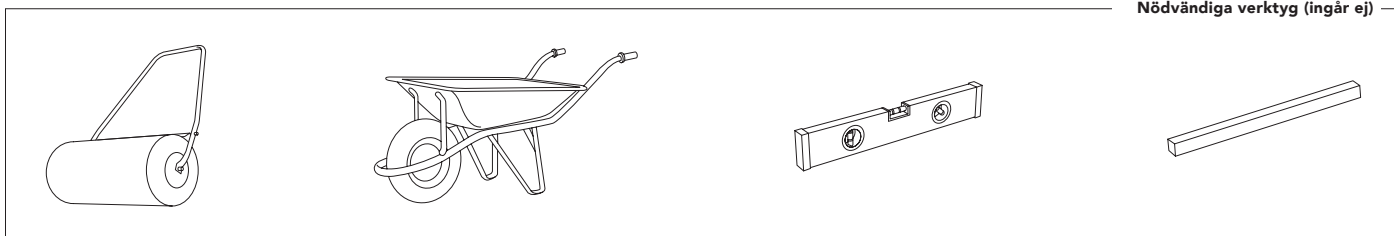
Nödvändiga verktyg (ingår ej)



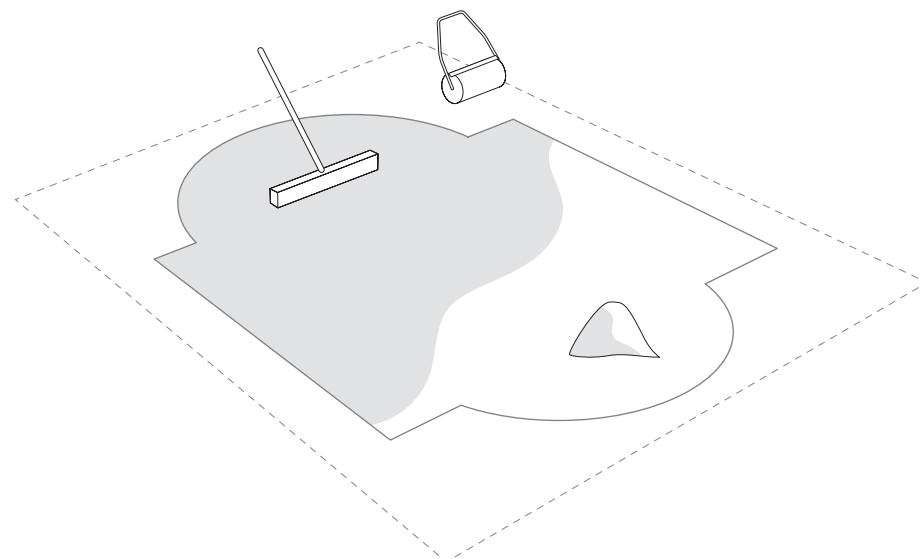
Utjämning:

När du jämnar ut marken ska du alltid ta bort material från toppen av sluttningen istället för att fylla i botten: detta kommer att säkerställa större markstabilitet och fasthet. Ta alltid bort allt gräs, rötter, stenar etc. Utjämningen är oerhört viktigt: att ägna den tid och ansträngning som krävs för att se till att din pool ligger ordentligt på marken undviker problem senare. Hur man jämnar ut: tack vare en stor murarregel (aluminium eller trä) och en nivå, jämnar ut marken och bildar rektanglar (eller kvadrater) och placera denna regel i det valda och rengjorda området. När alla ytor är plana och när jordöverskottet avlägsnas kan du fylla i de små ytor som är kvar för att jämnar ut (med ren mark eller sand) men alltid komprimera och utjämna igen efteråt. Det är mycket viktigt att installationsområdet är välkomprimerat och fast så att marken inte sjunker när poolen är full av vatten. Fråga en professionell: byggare, trädgårdsmästare, ...

2.3



Nödvändiga verktyg (ingår ej)



Finish:

På den rena och jämnar marken kommer vi att sprida ett tunt lager (max. 1 cm) siktad sand.

Vi kommer att vattna och komprimera den (med en trädgårdsvals). Vi verifierar att det är väl utjämnat.

Använd inte sand för att jämnar ut marken. Finishen måste vara perfekt.

#3

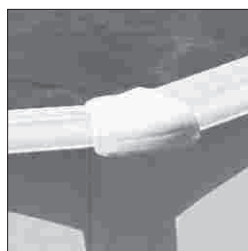
Delar.

Rita och klassificera alla komponenter som ingår innan montering.

Det är dags att montera stegen och pumpen, följ respektive instruktioner. Kit med saknade delar täcks endast av garantin om de rapporteras till kundservice inom 15 dagar från poolens inköpsdatum.

För att undvika eventuella skador måste alla entréer till poolen kontrolleras regelbundet.

Foto 1



EM

PSP & PSO

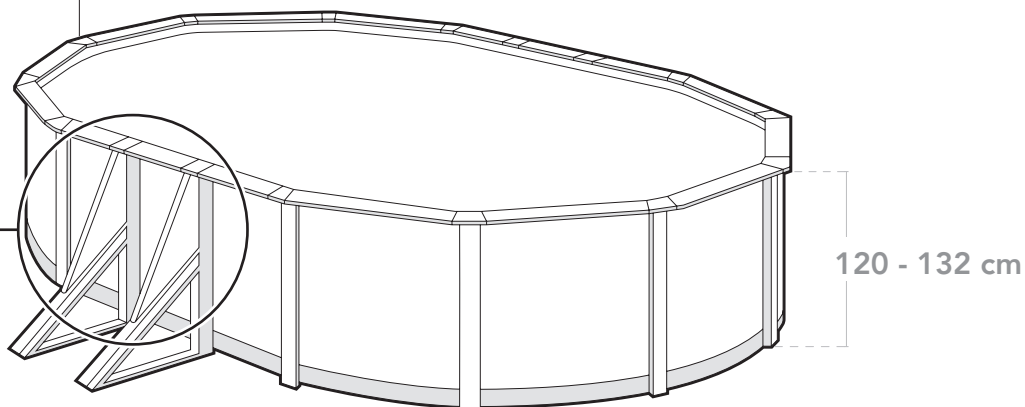
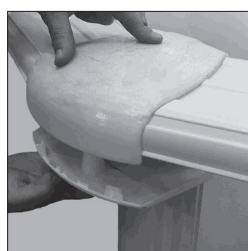
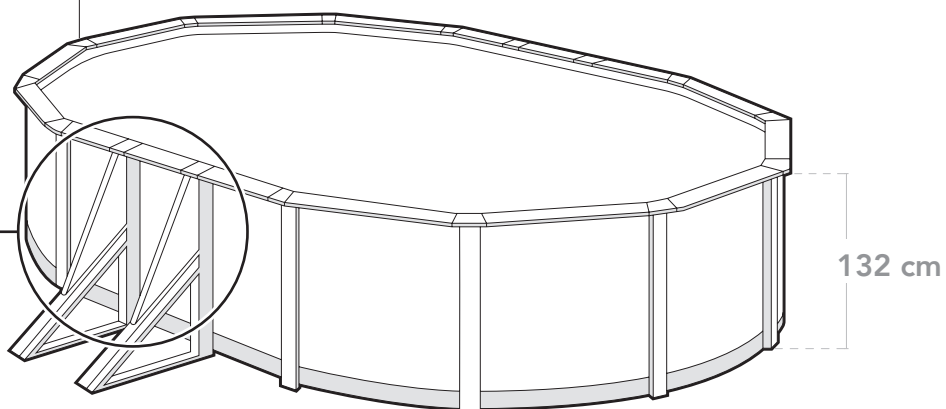


Foto 2



TPL & TP

PSP & PSO



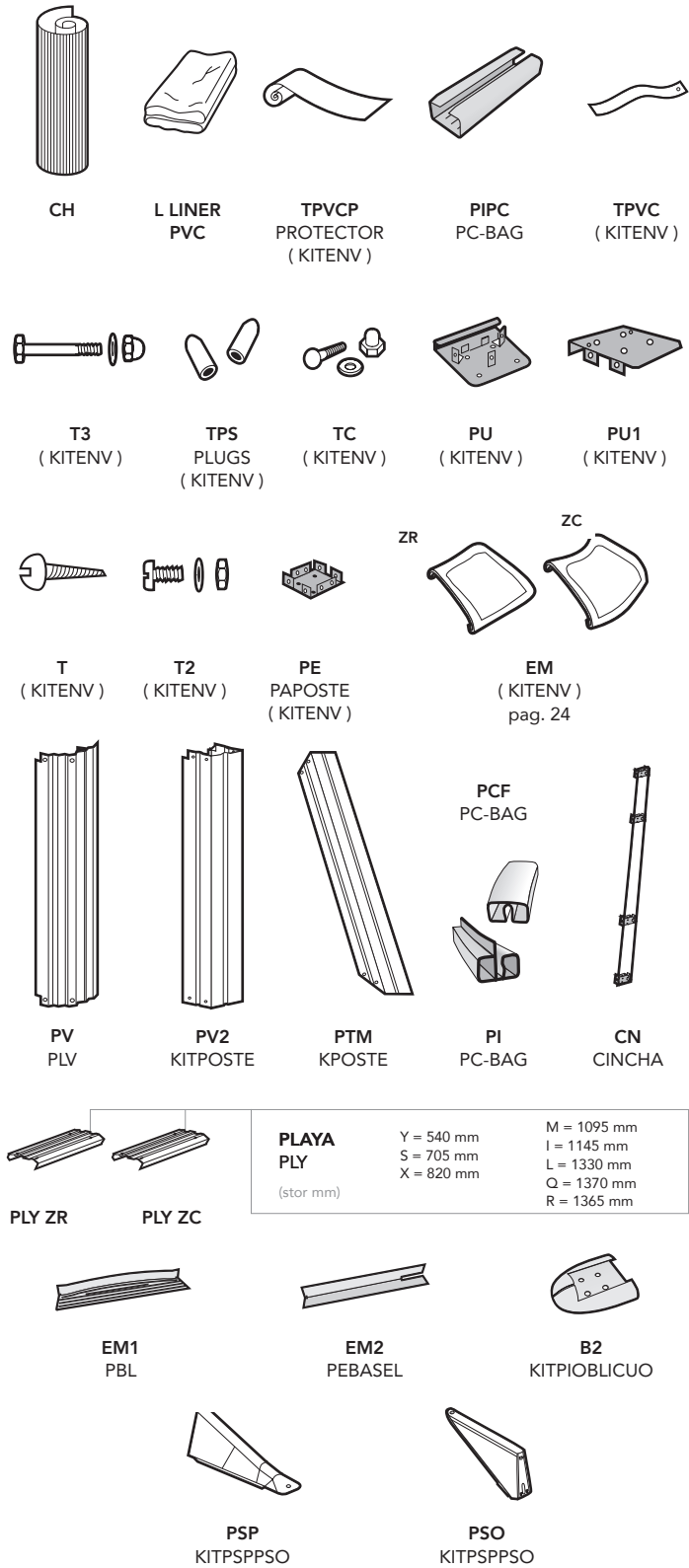
Viktigt.

Det är mycket viktigt att du uppmärksammar vilken typ av trim som din pool har när du tar bort och klassificerar komponenterna:

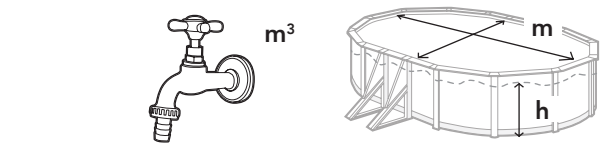
→ Om din poolmodell har trim **EM (ZC+ZR)** (se foto 1), sidorna där fördelningen av komponenterna i din pool visas är 10 och 11.

→ Om din poolmodell har trim **TPL&TP** (se foto 2), sidorna där fördelningen av komponenterna i din pool visas är 12 och 13.

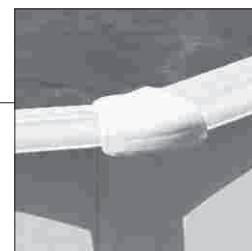
Delar.



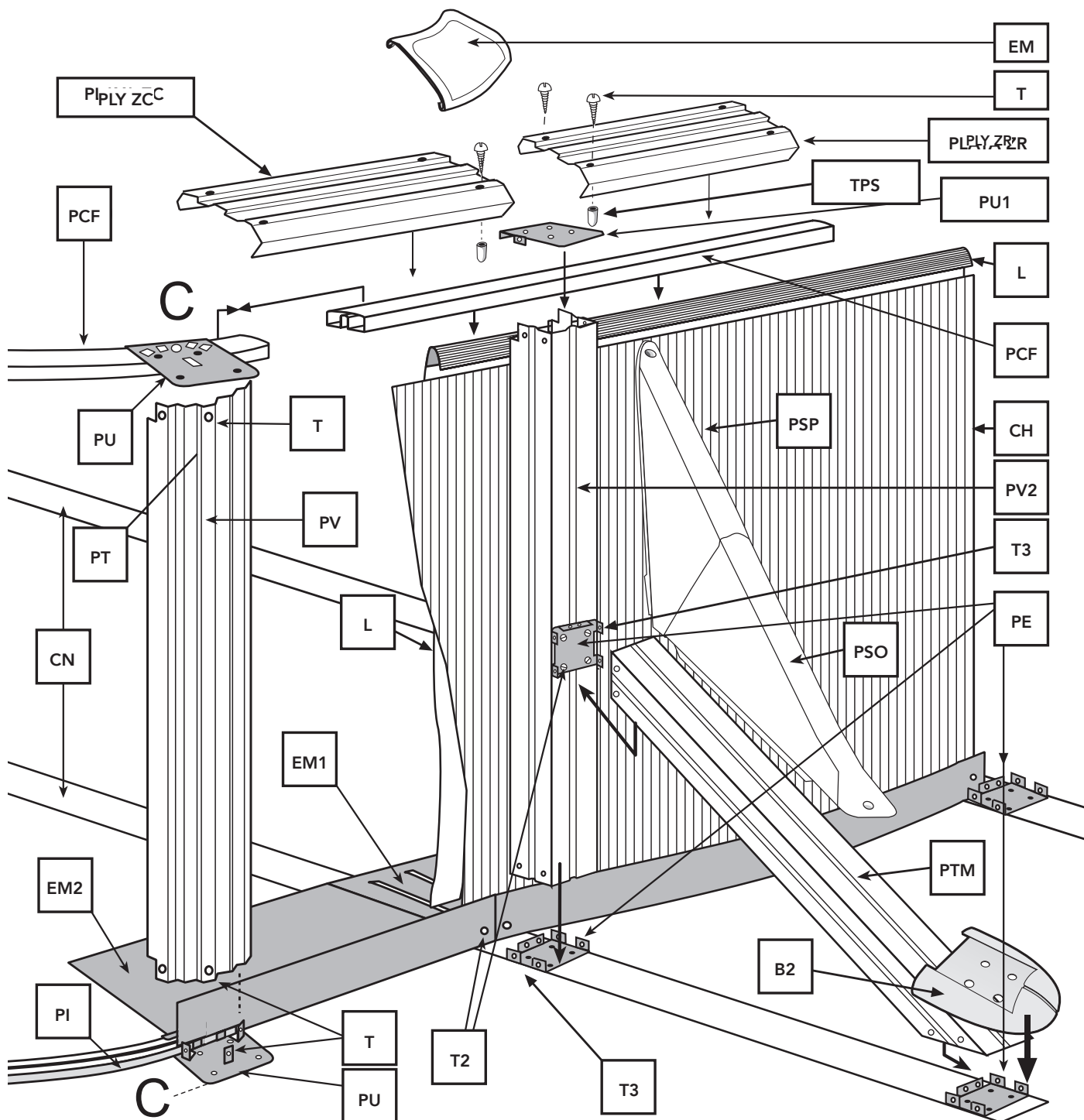
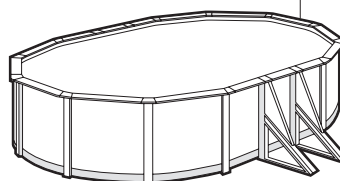
↕	10,00 x 5,50 m	9,15 x 4,70 m	8,00 x 4,70 m	7,30 x 3,75 m	6,10 x 3,75 m	5,00 x 3,00 m
B2	8	8	6	6	4	4
CH	1	1	1	1	1	1
CN	4	4	3	3	2	2
ZC EM	16	12	12	12	10	10
	8	8	6	6	4	4
ZR EM1	6	6	4	4	2	2
EM2	4	4	4	4	4	4
LINER (L)	1	1	1	1	1	1
PCF	19	17	15	13	12	10
PE	8	8	6	6	4	4
PI	16	12	12	12	12	10
PIPC	14	10	10	10	10	8
PLY PLAYA	16 l	10L	10L	10M	8R	8M
	ZR 4S+6M	4S+6M	4S+4M	4S+4M	4S+2M	4Y+2M
PTM	8	8	6	6	4	4
PSO+PSP	8	8	6	6	4	4
PU	32	24	24	24	20	20
PU1	8	8	6	6	4	4
PV	16	12	12	12	10	10
PV2	8	8	6	6	4	4
T	224	184	168	168	140	140
T2	48	48	36	36	24	24
T3	48	48	36	36	24	24
120 TC	28	28	28	28	28	28
	ZR 32	32	32	32	32	32
TPS	32	20	20	20	16	16
TPVC	1	1	1	1	1	1
TPVCP	2	2	2	2	2	2
↕	9,90 x 5,45 m	9,01 x 4,65 m	7,90 x 4,65 m	7,20 x 3,75 m	6,10 x 3,75 m	5,09 x 3,00 m
↑h	1,05 m	1,05 m	1,05 m	1,05 m	1,05 m	1,05 m
m ³	50,75	39,12	33,63	25,32	20,89	14,55



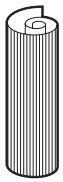
⊕	10,00 x 5,50 m	9,15 x 4,70 m	8,00 x 4,70 m	7,30 x 3,75 m	6,10 x 3,75 m	5,00 x 3,00 m
🧑	2-3	2-3	2-3	2-3	2-3	2-3
Ⓒ	12h	10h	9h	8h	7h	6h



EM



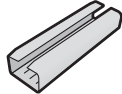
Delar.



CH



L LINER PVC



PIPC PC-BAG



PI PC-BAG



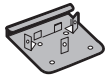
PCF PC-BAG



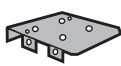
PLY ZR

PLY ZC

PLAYA PLY
(large mm)
S = 705 mm M = 1095 mm
X = 820 mm l = 1145 mm
L = 1330 mm



PU (KITENV)



PU1 (KITENV)



T (KITENV)



T1 (KITENV)



T2 (KITENV)



PE PAPOSTE (KITENV)



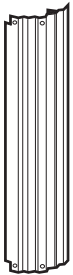
T3 (KITENV)



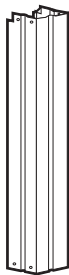
TC (KITENV)



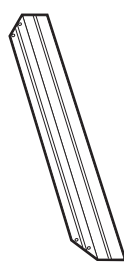
CN CINCHA



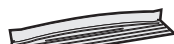
PV PLV



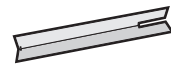
PV2 KITPOSTE



PTM KPOSTE



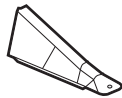
EM1 PBL



EM2 PEBASEL



B2 KITIOBLICUO



PSP KITSPPSO



PSO KITSPPSO



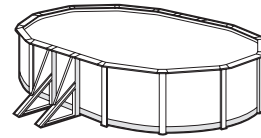
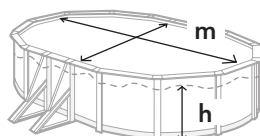
TPVCP Protector (KITENV)



TPVC (KITENV)



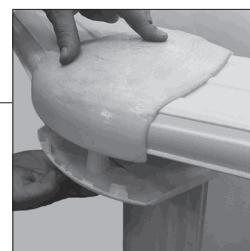
TPL & TP KITPLTP pag. 25



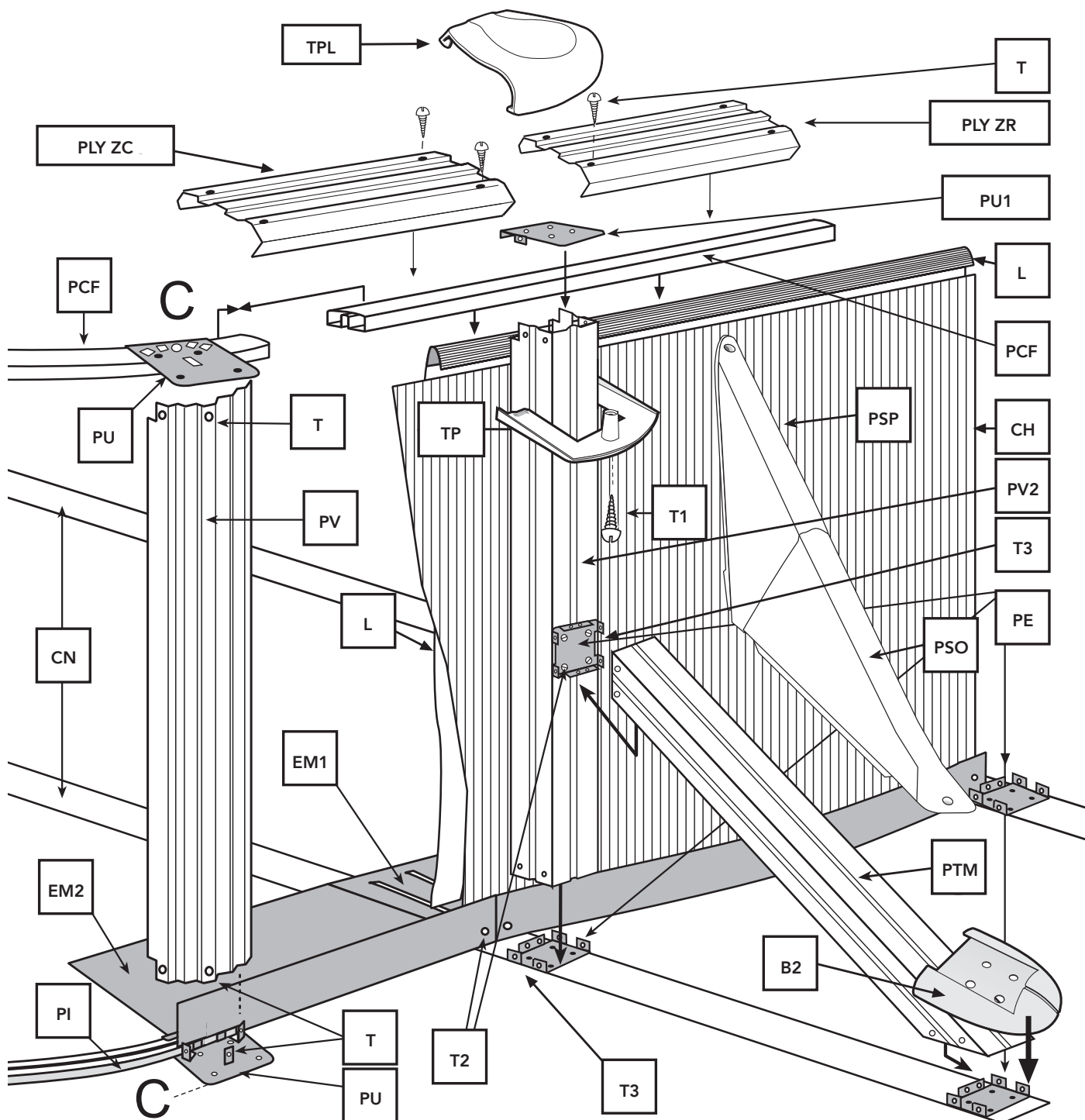
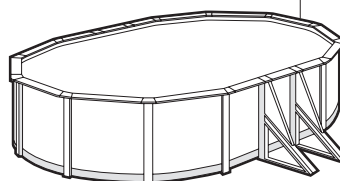
132 cm

	10,00 x 5,50 m	9,15 x 4,70 m	8,00 x 4,70 m	7,30 x 3,75 m	6,10 x 3,75 m	5,00 x 3,00 m
B2	8	8	6	6	4	4
CH	1	1	1	1	1	1
CN	4	4	3	3	2	2
EM1	6	6	4	4	2	2
EM2	4	4	4	4	4	4
LINER (L)	1	1	1	1	1	1
PCF	19	17	15	13	12	10
PE	8	8	6	6	4	4
PI	16	12	12	12	12	12
PIPC	14	10	10	10	10	10
PLY PLAYA ZR	14 I 4S+6M	10L 4S+6M	10L 4S+4M	10M 4S+4M	10M 4S+2M	10X 4S+2M
PTM	8	8	6	6	4	4
PSP+PSP	8	8	6	6	4	4
PU	32	24	24	24	24	24
PU1	8	8	6	6	4	4
PV	16	12	12	12	12	12
PV2	8	8	6	6	4	4
T1	24	20	18	18	16	16
T	224	184	168	168	152	152
T2	48	48	36	36	24	24
T3	48	48	36	36	24	24
TC	32	32	32	32	32	32
TPS	32	20	20	20	16	16
TPL & TP	24	20	18	18	16	16
TPVC	1	1	1	1	1	1
TPVCP	2	2	2	2	2	2
↕	9,90 x 5,45 m	9,01 x 4,65 m	7,90 x 4,65 m	7,20 x 3,75 m	6,10 x 3,75 m	5,09 x 3,00 m
↑h	1,17 m	1,17 m	1,17 m	1,17 m	1,17 m	1,17 m
m³	56,11	43,59	34,47	28,21	23,28	16,21

+	10,00 x 5,50 m	9,15 x 4,70 m	8,00 x 4,70 m	7,30 x 3,75 m	6,10 x 3,75 m	5,00 x 3,00 m
👤	2-3	2-3	2-3	2-3	2-3	2-3
⌚	12h	10h	9h	8h	7h	6h



TPL & TP



#4

Installering.

Det är viktigt att följa dessa tre steg för att uppnå en korrekt montering:

1. Sektionsdelarna får endast placeras på det kurvade området vid poolens nedre del (halvomsretsar), sektiondelarna får inte placeras på de raka delarna. De nedre sektiondelarna är kurvade (PI) och de har en klaff (sida 18). Flexibel sektion

delar (PCF) ska placeras på den övre delen av poolen i både kurviga och raka delar (sida 22).

2. När du stänger poolplattan (CH) med skruvarna (TC), se till att skruvhuvudena är vända inåt och brickan och blindmuttern utåt (sida 19). Dra åt skruvarna utan att plattan snedvrids.

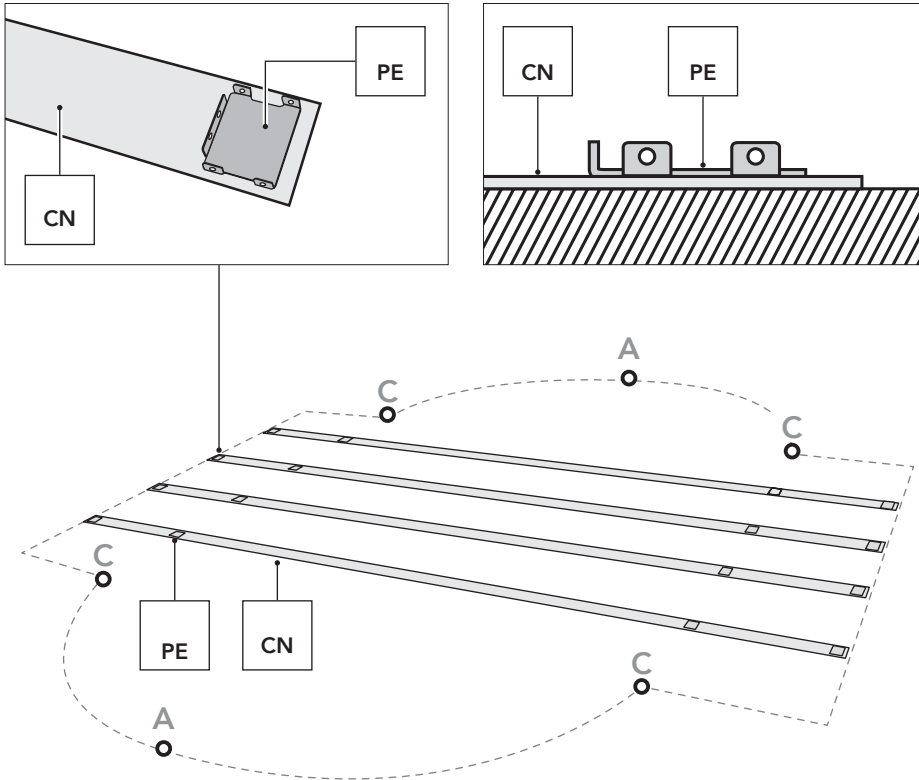


Viktigt: Linern som används vid tillverkningen av alla våra pooler är utvecklat för exponering för värme och ultravioletta strålar under långa perioder. Därför kan linerkvaliteten variera något under vissa väder- och användningsförhållanden. Insidan av poolens liner är tillverkad av flexibel PVC (termoplast). Egenskaperna hos detta material möjliggör optimala installationsförhållanden när utemperaturen är mellan 20° C och 25° C.

Obs: För låg temperatur: hårt och styvt foder; senare för liten. Temperaturen är för hög: flexibelt och elastiskt foder; senare för stor.



4.1



Poolinstallation:

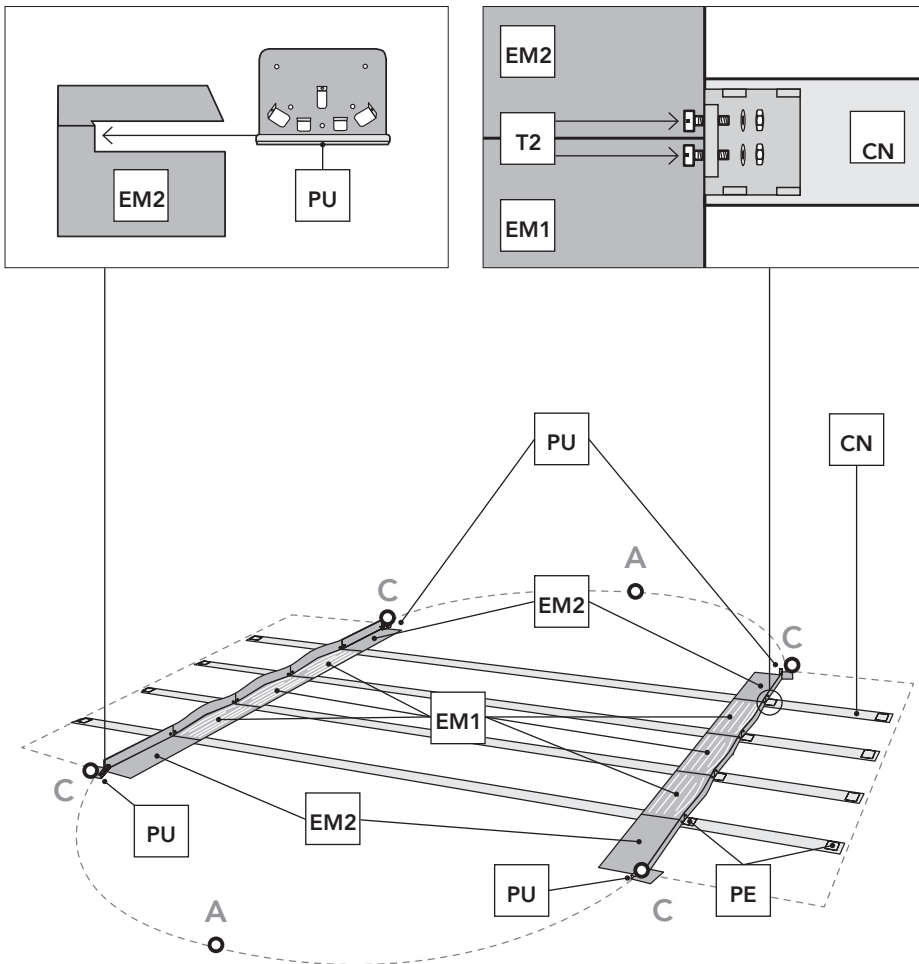
Vi rekommenderar att det görs mellan två eller fler vuxna och en vindstilla dag.

För din säkerhet är det mycket viktigt att använda handskar när du monterar poolen.

Varje flänsrem är nitad med 4 stämplingar (PE) som måste placeras med flänsarna uppåt. Vik ut remmarna till sin fulla längd. Remmarna placeras tvärs över poolens raka område, parallellt med varandra.

	CN		CN
1000 x 550 cm	4	730 x 375 cm	3
915 x 470 cm	4	610 x 375 cm	2
800 x 470 cm	3	500 x 300 cm	2

4.2



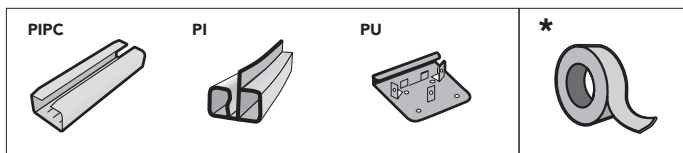
Montering av metallfästena (EM1) och (EM2):

De centrala metallfästena (EM1) placeras i det centrala området (hälften på ena sidan och hälften på den andra), och fäst dem på remmarna, med hjälp av skruvar (T2), på flikarna på stämplingsstyckena (PE). Den bredaste delen av metallfästet måste vara mot poolens insida och den smalaste delen, vertikal, för att kunna fästa den på bandets innersta stämpel. När de har placerats och korrekt fastskruvade, placeras de yttre metallfästena (EM2), även med T2 skruvar, vid ändarna och med hänsyn till att anslutningsstyckena (PU) som kommer att placeras i spåren hos konsolerna (EM2) är orienterade i riktning mot början av ändarna på varje halvcirkel (vid punkt C). VIKTIGT: Vid sammanfogning av metallfästena måste skruvarnas huvud (T2) vända mot poolens insida och brickan med muttern mot utsidan.



	EM1	EM2		EM1	EM2
1000 x 550cm	3+3	2+2	730 x 375cm	2+2	2+2
915 x 470cm	3+3	2+2	610 x 375cm	1+1	2+2
800 x 470cm	2+2	2+2	500 x 300cm	1+1	2+2

4.3



LÄGRE PROFILER (PI) för ovala pooler.

OBS: Dessa kurvade profiler ÄR FÖR DEN UNDER DEL-EN av RUNDA POOLER. Placera de nedre profilerna (PI) för varje halvcirkel. Sätt en stämpling (PU) på varje profil - (Inte för 610x375x120). På ändprofilerna sätter du stämplingen i samma ände. Anslut profilerna med stycket (PIPC) och lämna 1 cm avstånd mellan dem.

VIKTIGT: De två halvcirkelarna måste ha samma längd och fördelning (lika). När du stänger plåten, om det inte passar exakt i längden på halvcirkelarna, måste du stänga eller tvärtom öppna de nedre profilerna mellan dem och alltid lika i båda halvcirkelarna. **OBS:** För att placera delarna korrekt PU ta en av de längre. **STRÄNDERNA :** och använd den för att markera avståndet till den nästa delen. **PU** utifrån punkten C. Detta kommer att göra det lättare för dig att göra nästa steg för att placera de vertikala profilerna **PV** (s.18).

OBS: PU -stämplade delar "ska under inga omständigheter fästas till marken på något sätt, om det finns risk för att poolen går sönder och att garantin förloras automatiskt".

*** Använd isoleringstejp för att täcka PU- och PIPC-bitarna på insidan av poolen och undvik därmed att skada linern.**

OBS: Om det är installerat på marken som redan är jämnt i föregående steg, rekommenderas det att lägga ett kakel eller kakel (DEN) begravd (på marknivå) under varje PU -stämplingstycke för att förhindra att de vertikala PV-profilerna sjunker i marken med vattnets vikt.

(H=132 cm) 1000 x 550 cm: 8 PI + 8 PU

(H=132 cm) 915 x 470 cm: 6 PI + 6 PU

(H=132 cm) 800 x 470 cm: 6 PI + 6 PU

(H=132/120 cm) 730 x 375 cm: 6 PI + 6 PU

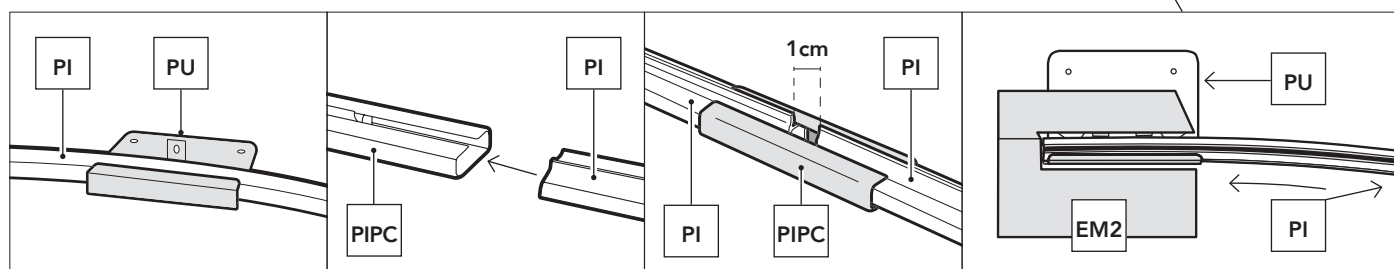
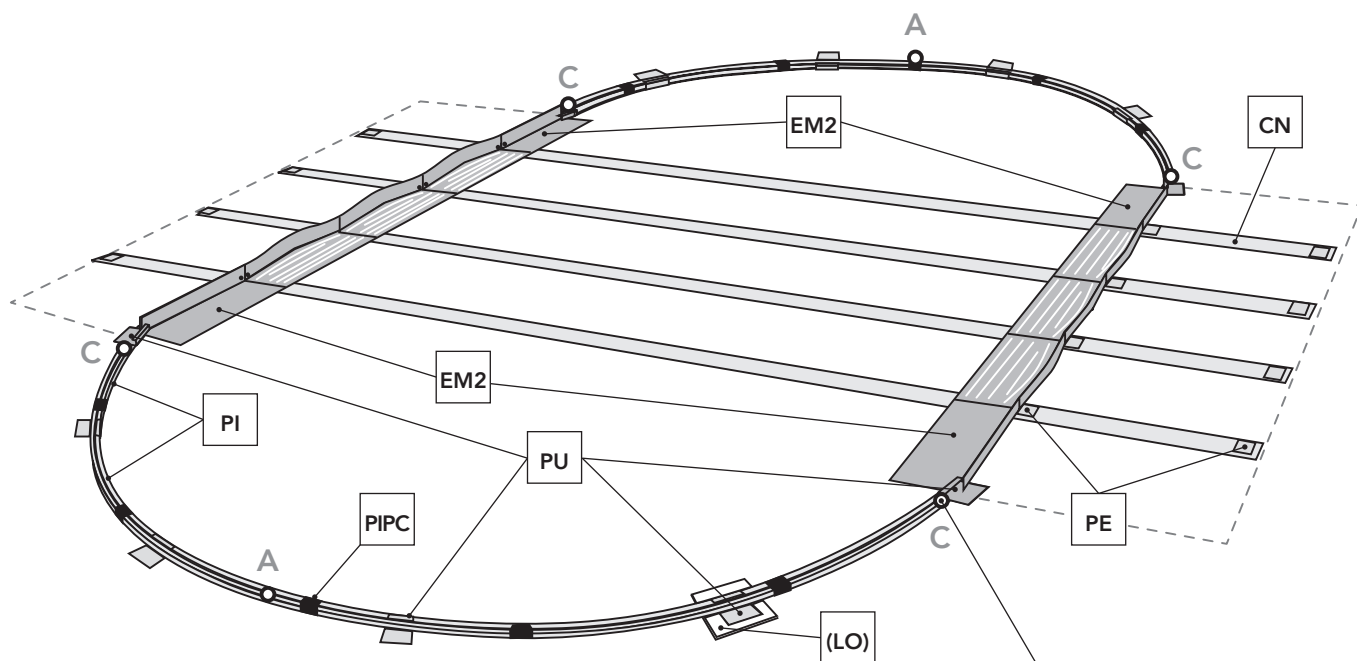
(H=120 cm) 610 x 375 cm: 6 PI + 5 PU

(H=120 cm) 500 x 300 cm: 5 PI + 5 PU

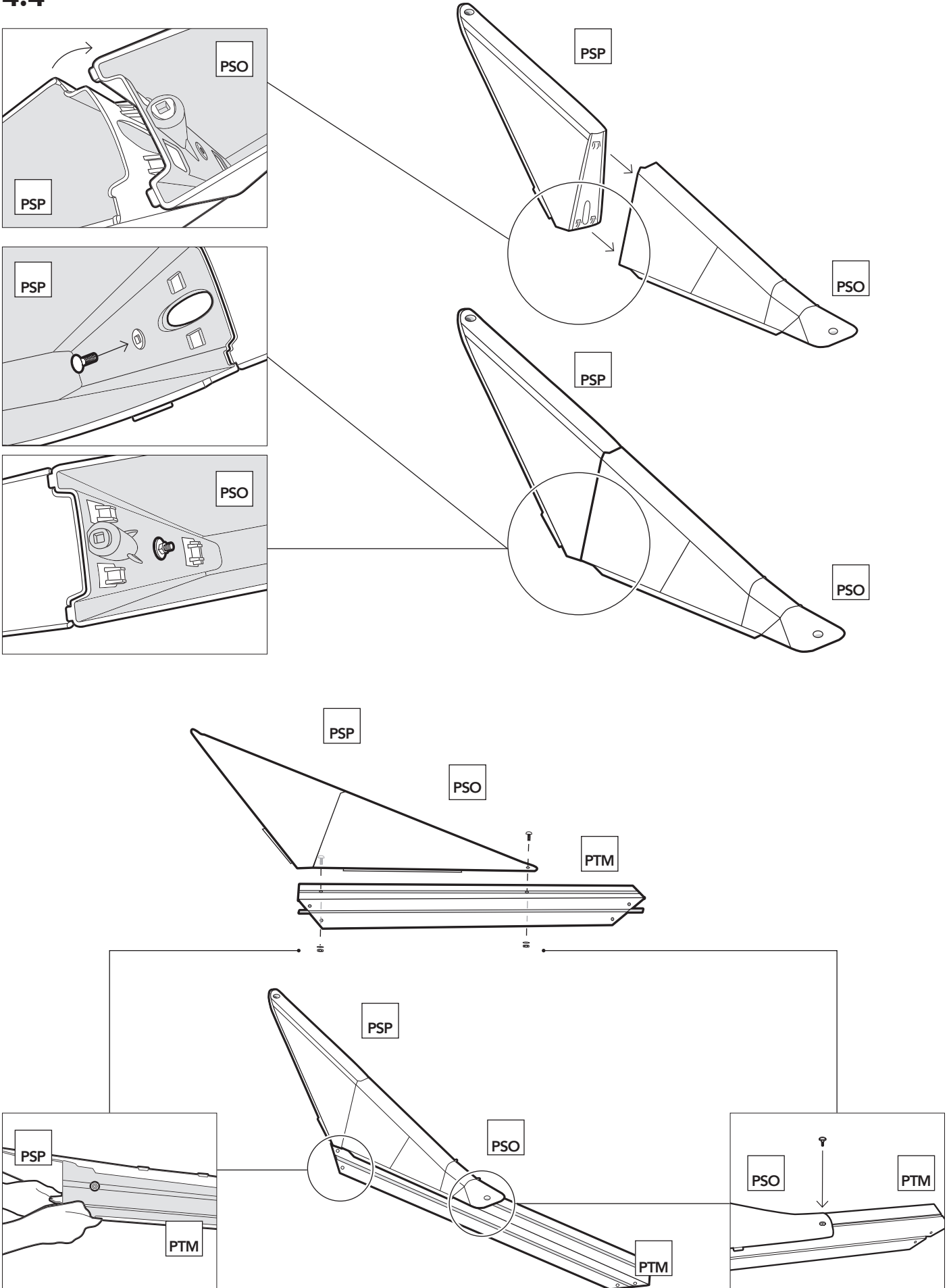
(H=132 cm) 610 x 375 cm: 6 PI + 6 PU

(H=132 cm) 500 x 300 cm: 6 PI + 6 PU

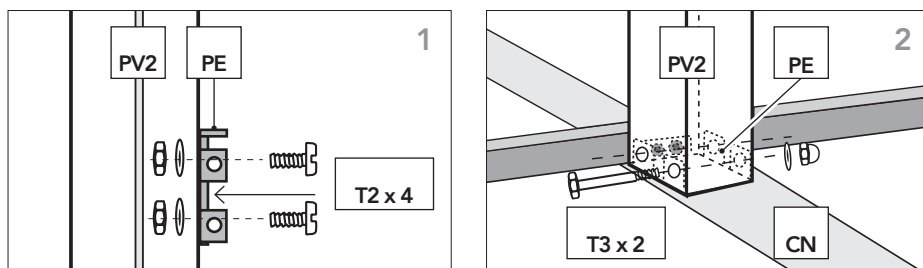
* These indications are for each half-circumference



4.4



4.5



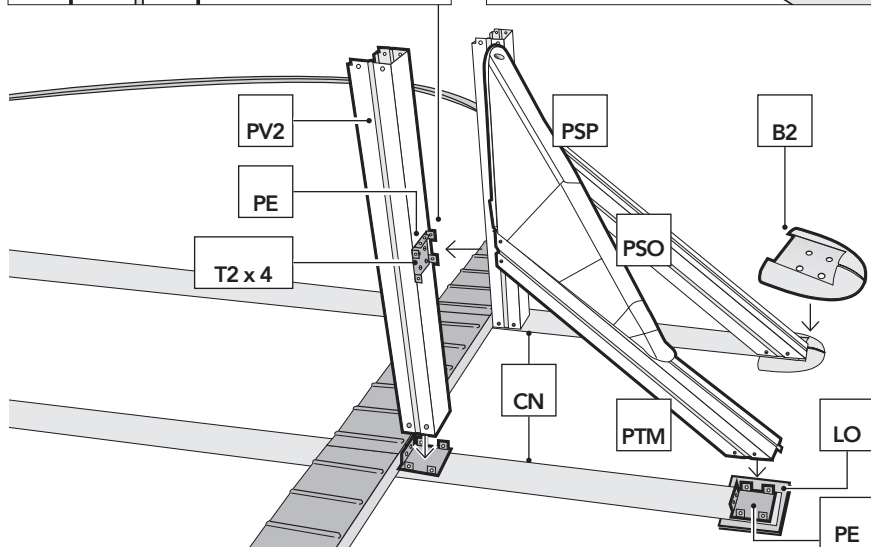
MONTERING AV DE VERTIKALA PROFIL- ERNA I DET RAKA OMRÅDET:

1000 x 550 cm = 8 x (PV2 & PTM)
 915 x 470 cm = 8 x (PV2 & PTM)
 800 x 470 cm = 6 x (PV2 & PTM)
 730 x 375 cm = 6 x (PV2 & PTM)
 500 x 300 cm = 4 x (PV2 & PTM)
 610 x 375 cm = 4 x (PV2 & PTM)

I detta område stöds strukturen av pelare som består av en vertikal fyrkantprofil (PV2), som stöds av en annan tvärprofil (PTM). Båda kommer att fästas på remmarna med hjälp av stämplingar (PE). Gör så här för att montera var och en av de centrala pelarna:

1- Fixera en stämpling (PE) med sin längsta fläns horisontellt och uppåt till en vertikal fyrkantprofil (PV2) med skruvar (T2) på utsidan.

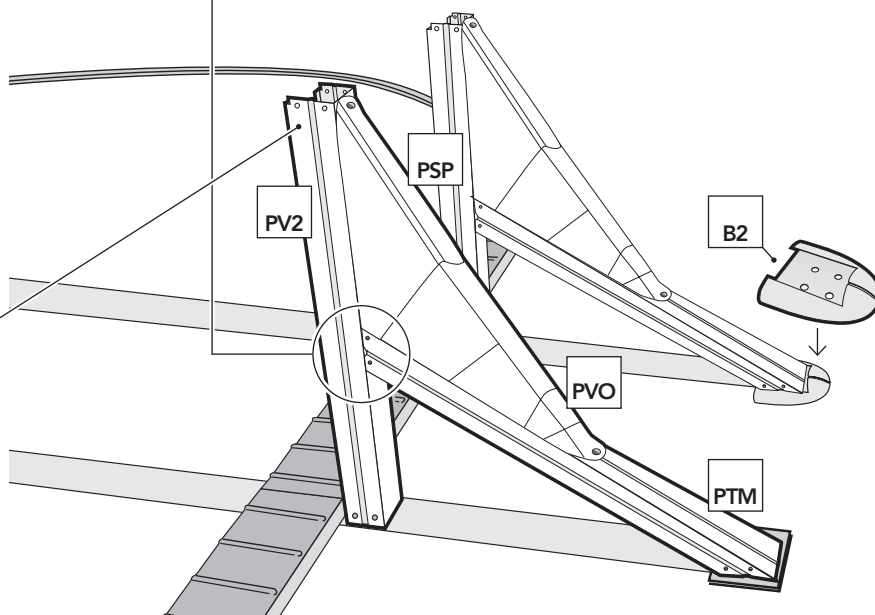
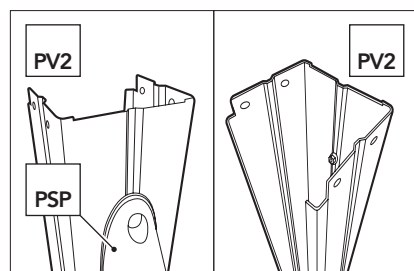
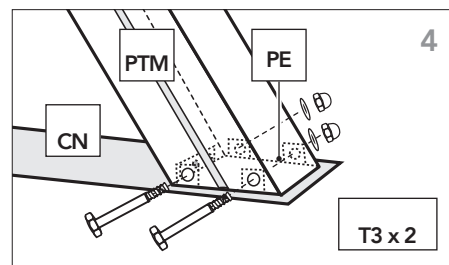
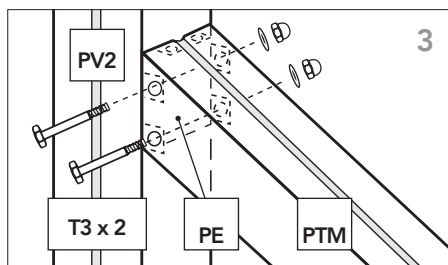
2- Placera denna profil på stämplingsstycket som har remmen i sin interna del (fäst till metallfästet), och fäst den med två genomgående skruvar (T3). Varje band har 4 stämplingsstycken (PE) nitade som måste placeras med sina flikar uppåt. Vik ut remmarna till sin fulla längd. Banden placeras tvärs i poolens raka område, parallellt med varandra.



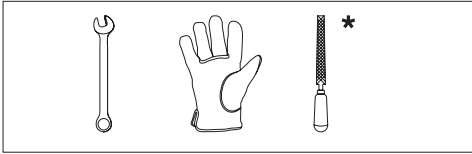
4.6

3- Ta en tvärprofil (PTM+PSP+PVO) och med två andra genomgående skruvar (T3) fäst den vid sin mest fyrkantiga ände på stämplingen som ligger halvvägs uppför den vertikala profilen (PV2) som tidigare placerats.

4- Den andra, mer rektangulära änden av tvärprofilen (PTM) måste vara vänd (med T3-skruvar) mot stämplingen som är placerad i slutet av respektive band. När hela distansen är placerad, dra åt alla skruvarna ordentligt och upprepa stegen i hela det raka området (i alla remmar). **(B2) INJEKTIONSGRUND FÖR RAK ZON:** När alla vertikala profiler i det raka området är fasta, kan du placera skyddsbasen B2 på basen av PT som är fäst på CN-remmen. OBS: (LO) Om marken inte är fast (Betong, osv) är det rekommenderat att sätta en bricka under ändarna av remmen (CN), så att (PTM) inte sjunker med vikten av vattnet från poolen.



4.7



* Viktigt! Innan du monterar, fila kanterna på plåtkanten (CH) med en fil och sandpapper.

PLACERING AV PLÅT Placera plåten (CH) vertikalt på en kartongbit för att undvika att skada ytan som är förberedd för installation (se till att skimmerformen är överst på väggen). Vik inte ut plåten helt eftersom det kan komplicera monteringen. Montera början så att skimmerformen är centrerad i ett kurvat område (mitt i halvomkretsen), mellan 2 anslutningsdelar (PU).

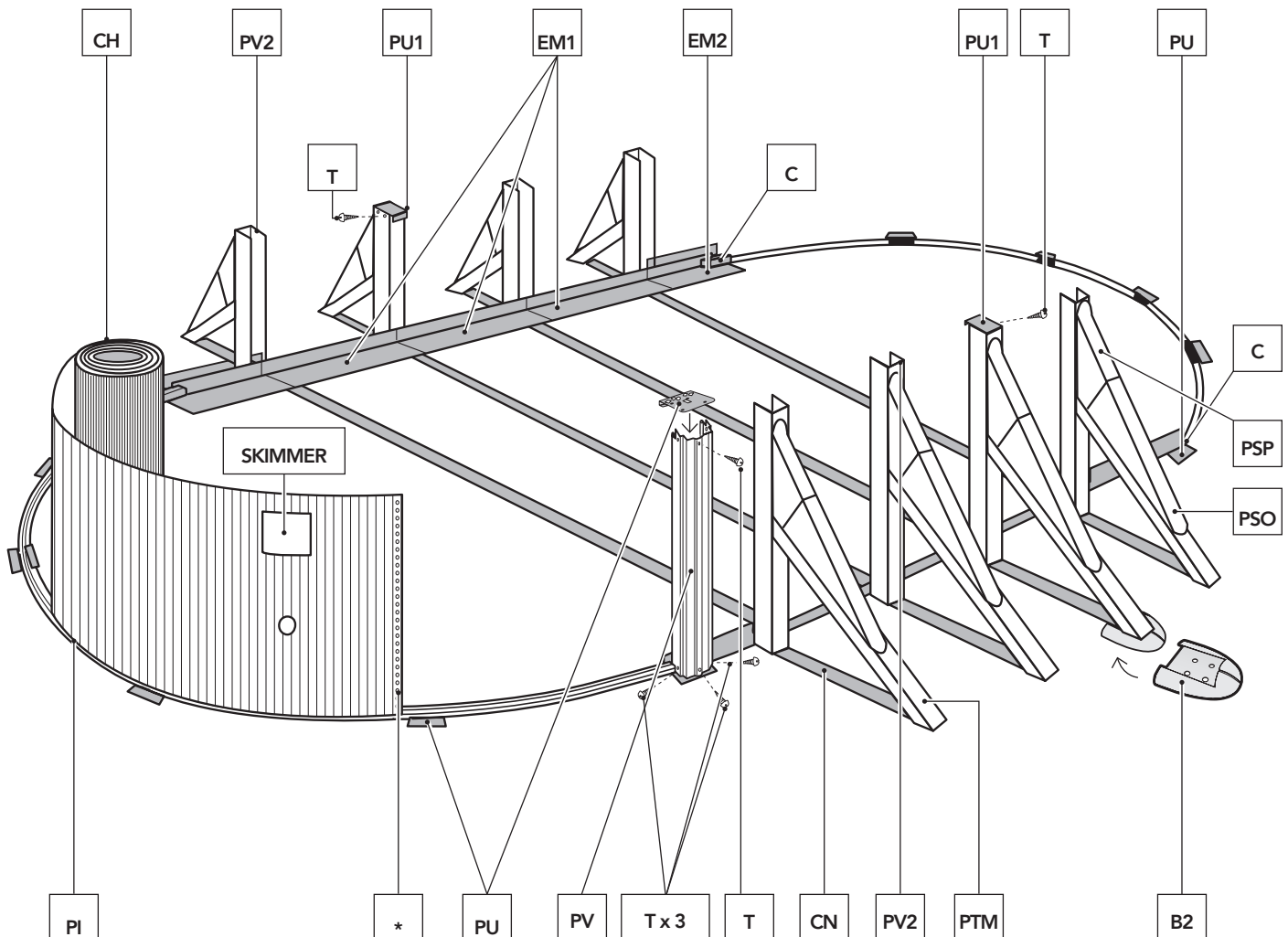
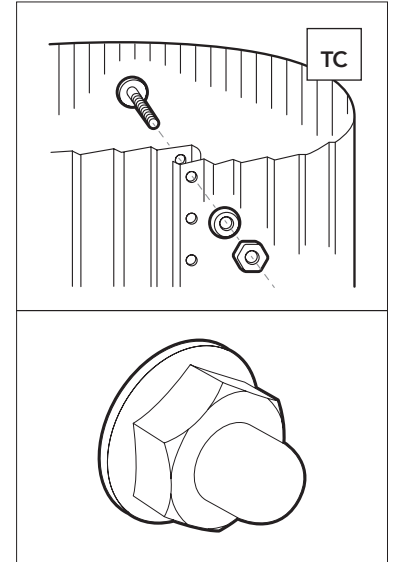
OBS: De ovala poolerna på 610 x 375 x 120 cm och 500 x 300 x 120 cm **KONTROLLERA** att **SKIMMER**-matrisen är centrerad mellan 2 bitar PU -led (INTE I MELLAN AV HALVCIRKLARNA)

innan monteringen fortsätter.

I de raka områdena kommer arket att tillfälligt fixeras till **4 vertikala profiler (PV)** för de fyra ändarna (punkt C) med 4 anslutningsdelar (PU), och var och en med **3 skruvar (T)** nedan och en skruv (T) ovan. För att förhindra att plåten faller, håll det i det raka området på båda sidor och i dess mittområde med en anslutningsdel (PU1) till en av de vertikala profilerna (PV2), provisoriskt med 1 skruv

(T). **Kompletera hela poolens omkrets med plåten och stäng den med skruvarna, med hänsyn till att huvudet på det måste vara på insidan av poolen, brickan och lockmuttern på utsidan. (Dra åt skruvarna utan att deformera materialet.)** Om det vid denna tidpunkt observeras att plåtens utveckling är för lång eller kort, agera på de nedre profilerna i det krökta området och för ihop dem med varandra och mot metallfästena vid korsningen av det kurvade området med rakt område. **OBS:** Om de nedre profilerna måste förkortas, måste det exakta måttet klippas, **du måste fördela den mellan de två halvcirkelarna**, det vill säga, skär hälften av måttet i en profil för den högra halva cirkeln och den andra halvan i en annan profil för den vänstra halvcirkeln.

Innan du skär, kontrollera runt hela poolen att plåten är monterad i spåret på alla profiler i det kurvade området och väl angränsat till metallfästena i det raka området. Om profilernas omkrets är för stor för att stålväggen ska kunna stängas även om profilerna är sammanfogade, är det först då nödvändigt att skära av stålväggen.



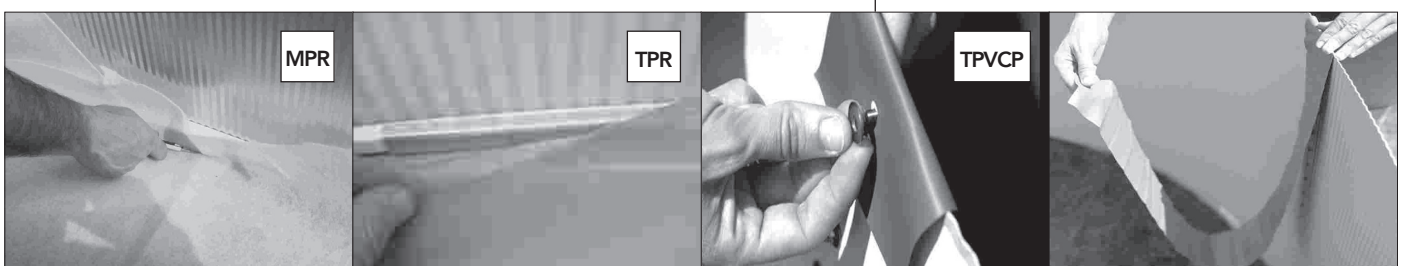
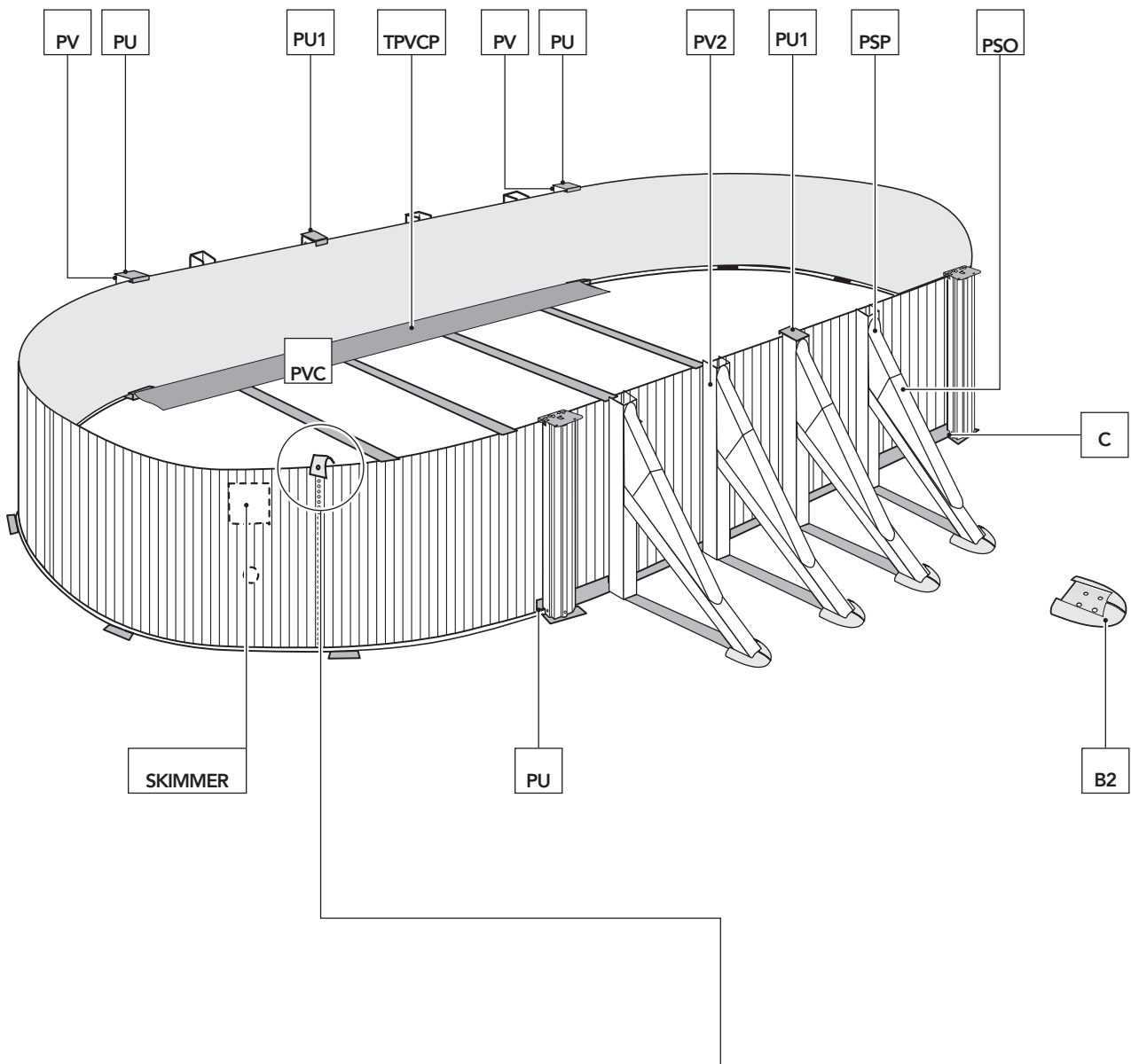
4.8

SKYDDANDE PVC -REM (INNERSIDAN AV POOLEN):

Bland poolkomponenterna finns 2 breda PVC -remor (TPVCP) och en smalare PVC -remsa (TPVC). Den smalare PVC -remsan placeras genom att den hakas fast vid den högsta muttern på plattstängningen och remsan hängs mot poolens insida så att den täcker

skruvarnas huvud. De två bredaste remsorna ska hålla var och en med tejp så att de täcker metallfästena som finns inuti poolen i det raka området. Funktionen för alla dessa remsor är att skydda poolens liner.

Endast om din pool innehåller den: Filt (MPR) Eller Matta (TPR): Varning: Det rekommenderas att rengöra allt smuts från poolens vägg och golv med hjälp av en dammsugare innan du placerar filten eller gobelängen. Placera den skyddande filten eller mattan inuti poolen, eliminera alla veck, justera och skär bort överskottet från den totala ytan. Utför snittet så att de nedre profilerna och metalldelarna täcks. På så sätt skyddas linern när du installerar det.



4.9

FÄLLA UT PVC LINERN:

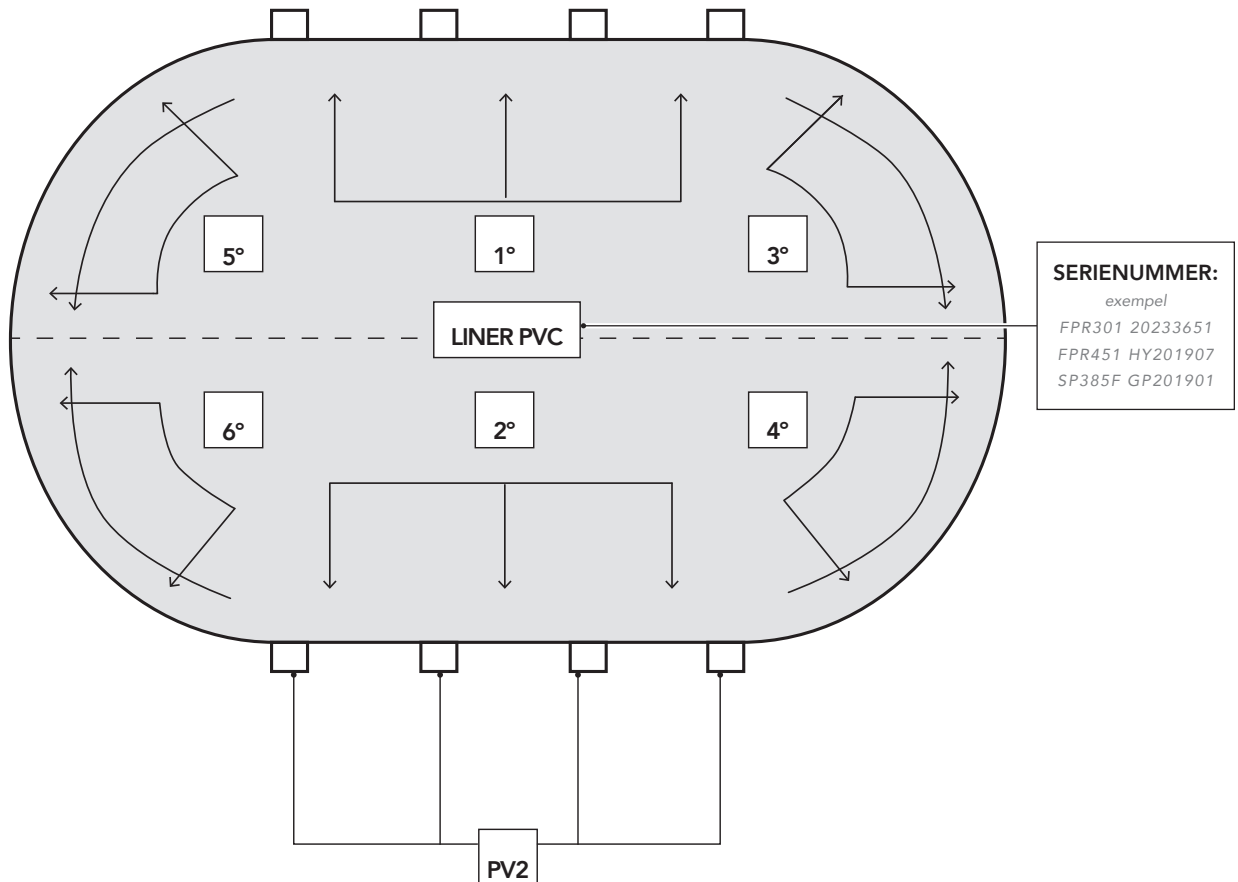
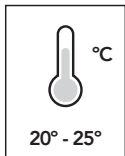
Vik ut och sträck ut linern (L) i skuggan så att det återställer sin struktur minst två timmar innan den ska placeras. Idealisk temperatur: För att hantera linern lättare, se till att det är monterat vid en omgivningstemperatur mellan 20 - 25 ° C. Linern är oval i form för att matcha poolväggarnas form, Består av en rektangel med en halvmåne på båda sidor: den kan därför bara monteras i ett läge. Korrekt placering av linern är viktigt för att förhindra veck och rynkor. PVC-linern måste fördelas jämnt. Placera linern (L) i mitten av poolen. Fäll ut linern längs huvudaxeln från poolen och förläng sidan mot väggplattan. Sömmen mellan botten och sidan måste stötas mot väggplattans botten runt poolbotten för att

förhindra vikningar. Följ stegen nedan för montering innan du placerar linern:

1. Börja vid en av de raka delarna. 2. Placera den andra halvan, dvs. den motsatta raka delen. 3. Fortsätt från ena änden på den raka delen upp till mitten av en halvomkrets. 4. Komplettera den andra halvan av denna halvomkrets. I händelse av att det finns för mycket eller otillräckligt material (liner), justera genom att sträcka eller samla ihop allt materialet i denna halvomkrets (fördela det) längs omkretsen av ovan nämnda halvomkrets. 5 och 6. Upprepa steg 3 respektive 4 för att slutföra poolen.

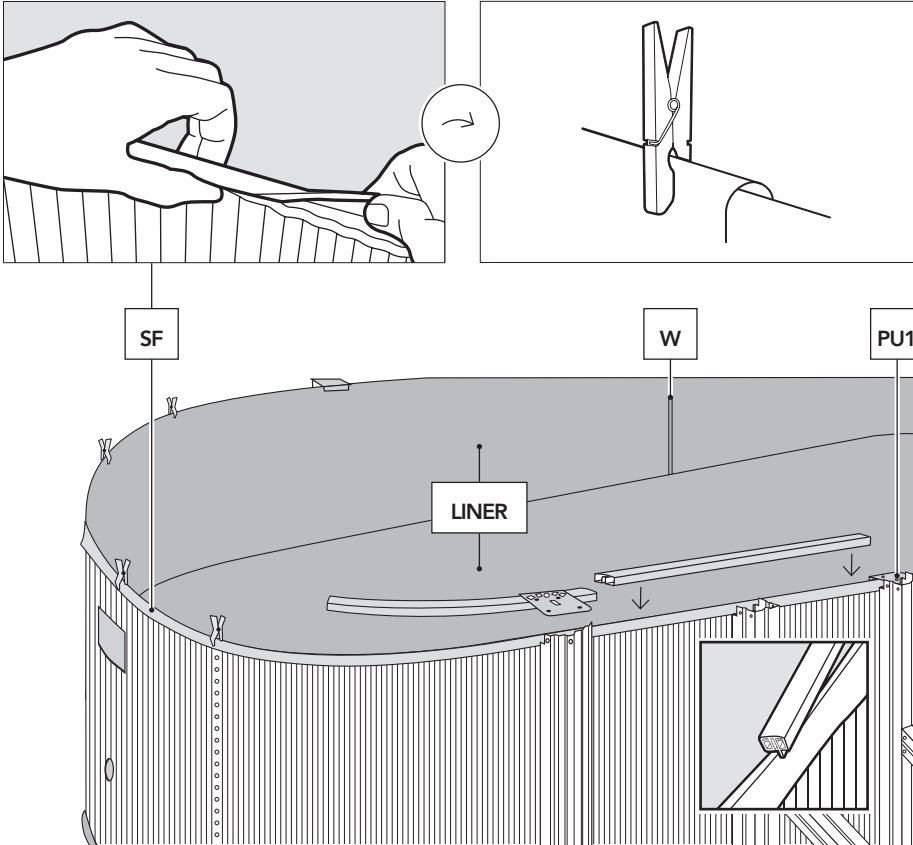
NOTE: om det finns veck på botten eller väggen på linern betyder det inte att det måste bytas ut för ett annat eftersom detta INTE indikerar ett tillverkningsfel.

SERIENUMMER.: placerad på linerns botten. Notera serienumret. i rutan på instruktionsbladet för eventuella klagomål.



SERIENUMMER:

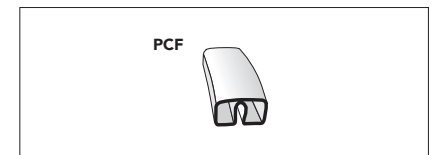
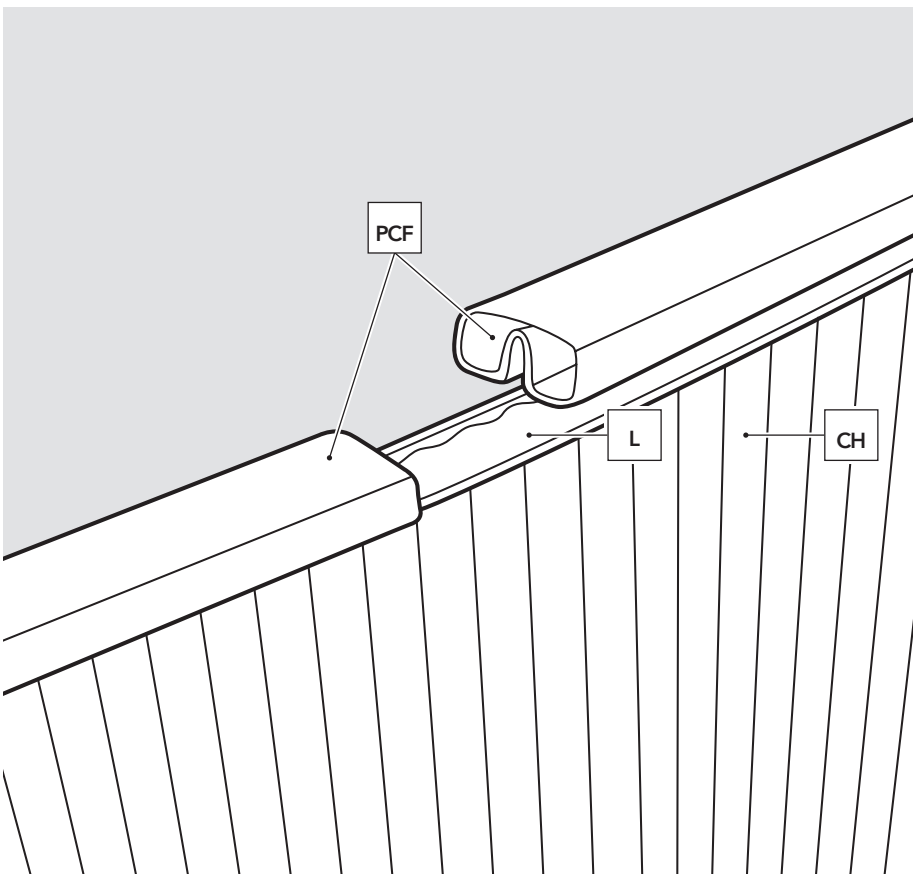
4.10



När omslaget hänger, håll det tillfälligt med klädnyppor eller med samma övre profiler (gjorda av PVC) utan att passa dem helt och 5 cm från varandra. Om det finns ett överskott på linern när denna operation slutförs, distribuera detta överskott jämnt utmed hela omkretsen av poolen för att undvika rynkor. Om linern är otillräcklig, sträck ut den jämnt längs hela omkretsen.

OBS: I pooler på 6 och 7 m. lång (höjd 120 cm), ska den enhetliga klaffen vara 13 - 14 cm.

4.11



FLEXIBLA ÖVERPROFILER (PCF) för ovala pooler

OBS: Dessa flexibla profiler är för den övre delen av ovala pooler.

De placeras på linern när den har hängts på poolplåten och de behöver inte sammanfogas. De placeras efter varandra och i slutet av omkretsen skärs överskottet av profilen. Lägga varje PU-bit på profilerna längst upp i linje med varje PU-del längst ner.

4.12

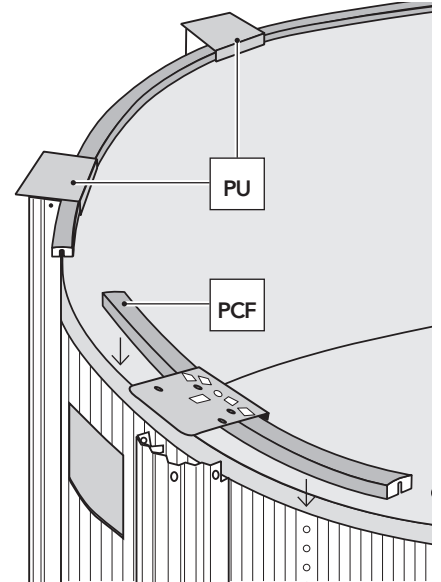
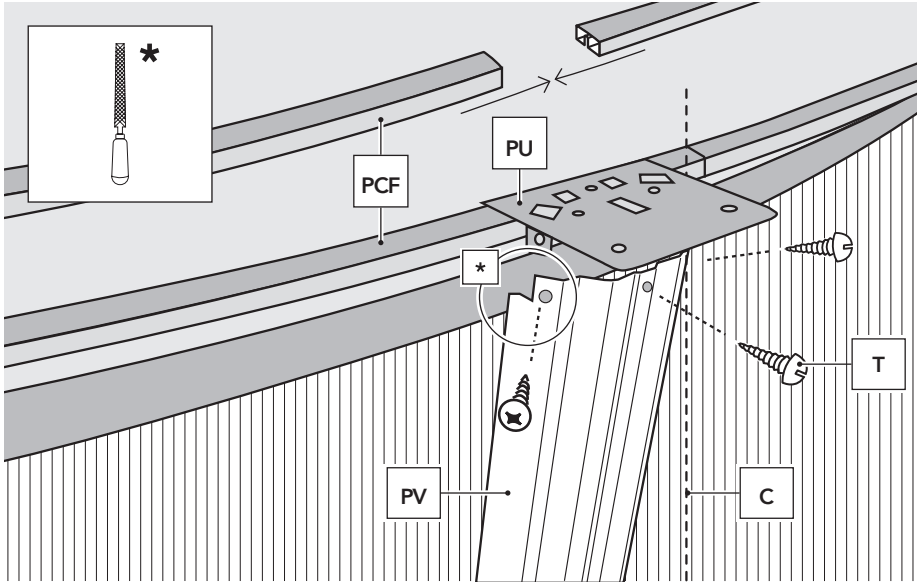
*** Viktigt! Innan montering, fila ändarna på varje vertikal profil med hjälp av en fil eller sandpapper.**

Skruva fast den vertikala profilen (PV) med 3 T-skrivar på motsvarande anslutningsdel i botten och med ytterligare 3 skruvar på den övre anslutningsdelen. Upprepa dessa steg tills du har slutfört cirkeln, sätt ihop

profilerna väl och **kontrollera att de vertikala profilerna är helt vertikala**. För att göra detta, använd profileringslinjerna i profileringen som plåten har.

OBS: Kontrollera att du har installerat alla skruvar (T) (3 3), upp och ner för varje vertikal profil och dess anslutningsdelar, genom hela poolen.

Fyll poolen med 2 cm. vatten. Dra ut locket igen tills alla rynkor har tagits bort. Om det observeras att vattnet inte är jämnt fördelat över hela ytan av botten, är detta ett tecken på att marken inte är korrekt jämn. Ta bort linern och fortsätt att jämna ut den.



4.13

*** Viktigt! Innan montering, fila ändarna av varje strand med en fil och sandpapper.**

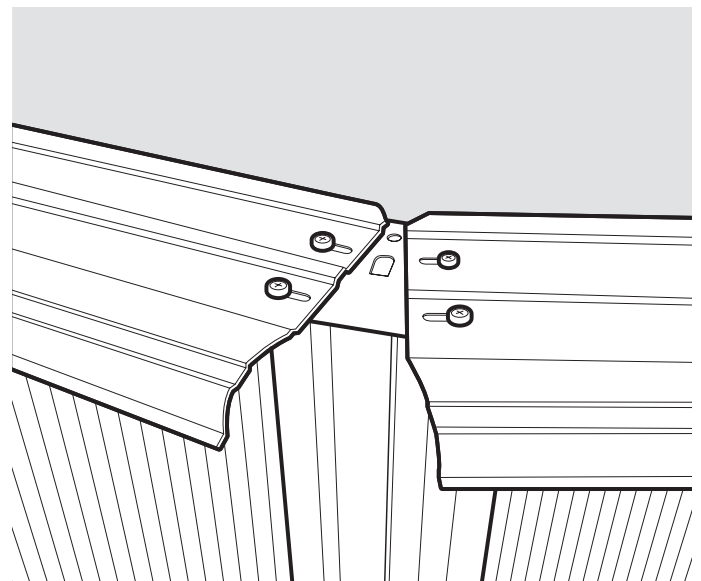
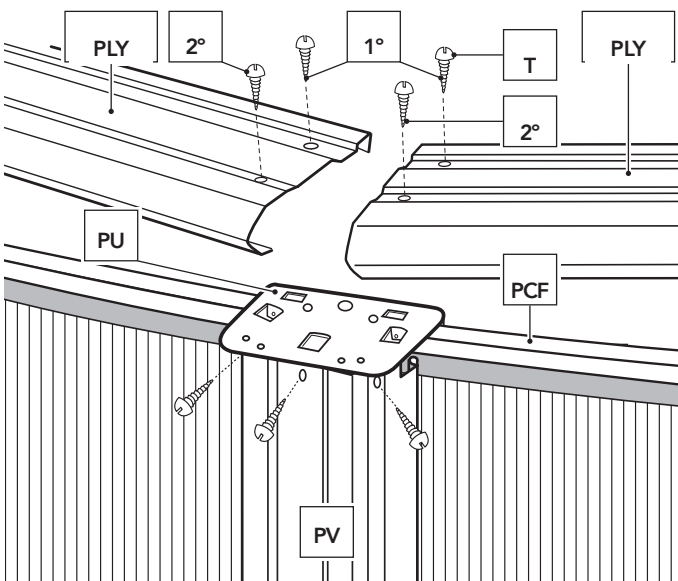
INSTALLATION AV DE ÖVRE STRÄNDERNA:

Undvik att under placeringen att stränderna faller in i poolens inre eftersom de kan skada linern. Placera varje strand på två PU i rad med den rundade delen

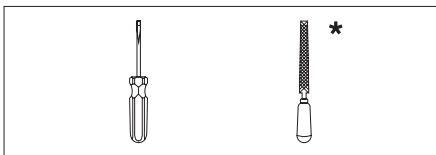
utåt. Du kommer att märka att varje playa har fyra hål (två inuti och två utvändiga) för fastsättning på anslutningsdelarna. Börja med att fästa varje strand på skarvdelarna men bara placera (och utan att dra åt dem hela vägen så att det blir spel mellan dem) de inre skruvarna på varje sida (1: a). När alla stränder har placerats, kontrollera om de vertikala profilerna är

vertikala, om inte rätta deras position. Placera sedan de yttre skruvarna (2: a) och dra åt alla skruvarna i konstruktionen.

OBS: Det är strängt förbjudet att klättra, gå eller sitta på stränderna, liksom hoppa från dem.



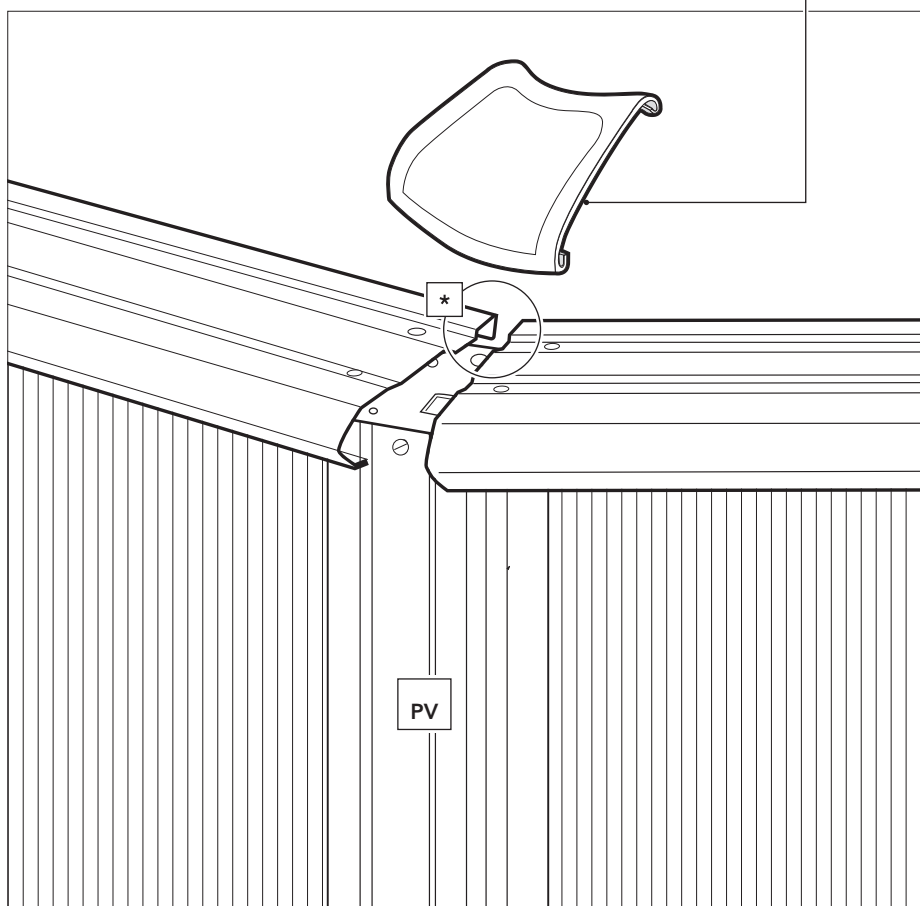
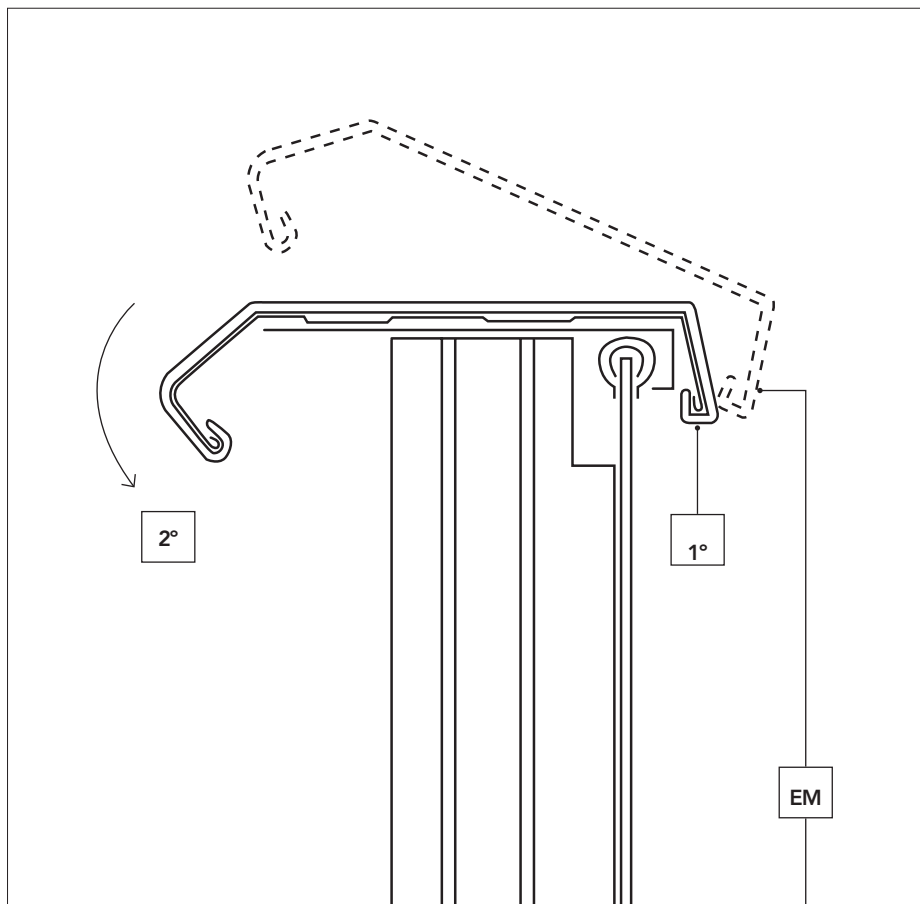
4.14



*** Viktig! Innan montering, fila ändarna av varje strand med en fil och sandpapper.**

PLACERING AV DE FÖLJANDE SKYDDARNA AV DE FLEXIBLA UNIONERNA (EM endast för 120 cm pooler):

Flexibla fogskydd är fästa vid lederna på två stränder. För att göra detta, börja med att fästa dess bakre del (inuti poolen) på stranden och använd en skruvmejsel för att bända på de främre utsprången tills de är fixerade vid stranden.

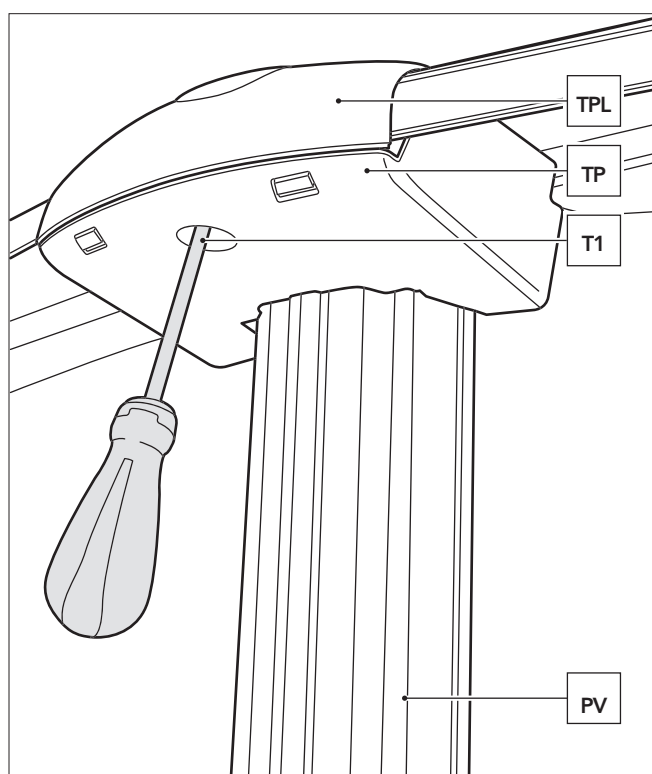
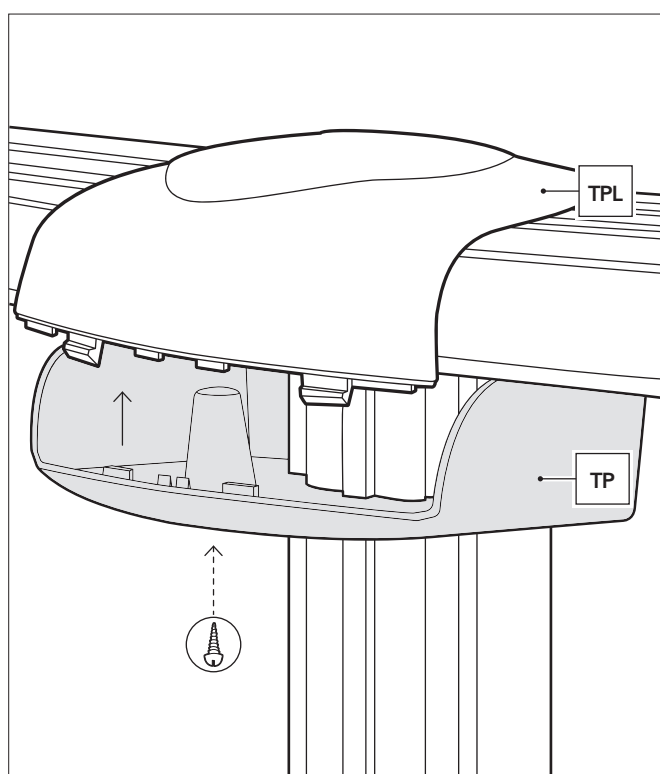
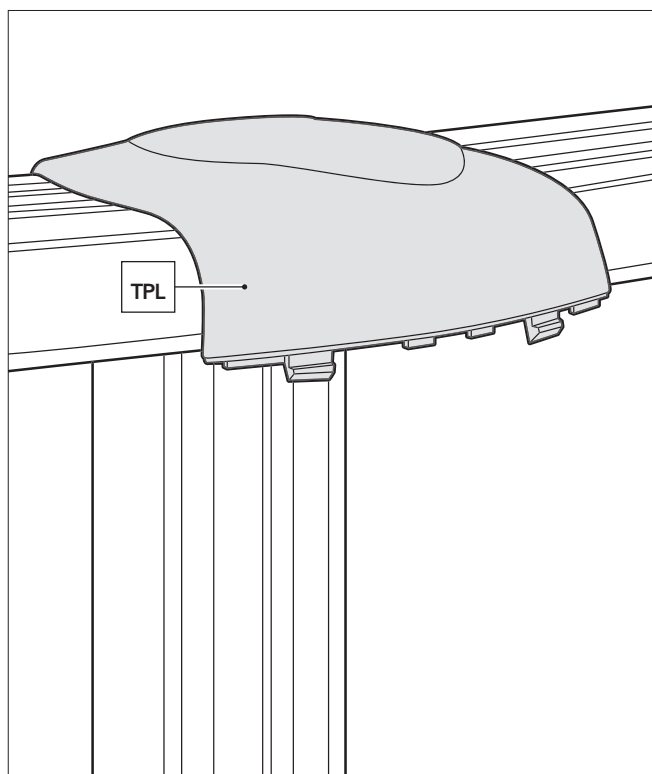
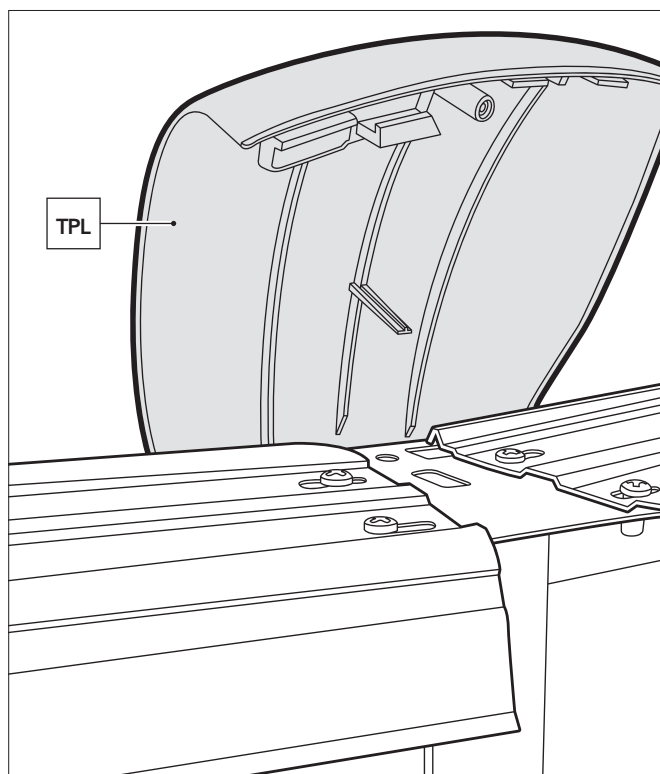
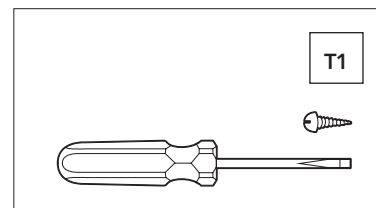


4.15

SKARVSKYDDARE: TPL and TP.

Dessa delar ska monteras på skarvarna så de skyddar trimdelarna. Skarvskydden består av två element: Strimdels skyddare (TPL) och Vertikal Sektions skyddare (TP). Först måste baksidan av TPL fästas på baksidan av de två strimdelarna. Sedan, måste den

dras åt på poolens framsida och fästa TPL-kanten på PU1-hålet. Fäst nu TP till TPL på undersidan med en skruv T1 för att fästa dem. Denna process ska upprepas för alla skarvskydd. OBS! TP-skåran måste tas bort för att fixera PV2 i poolens raka områden.



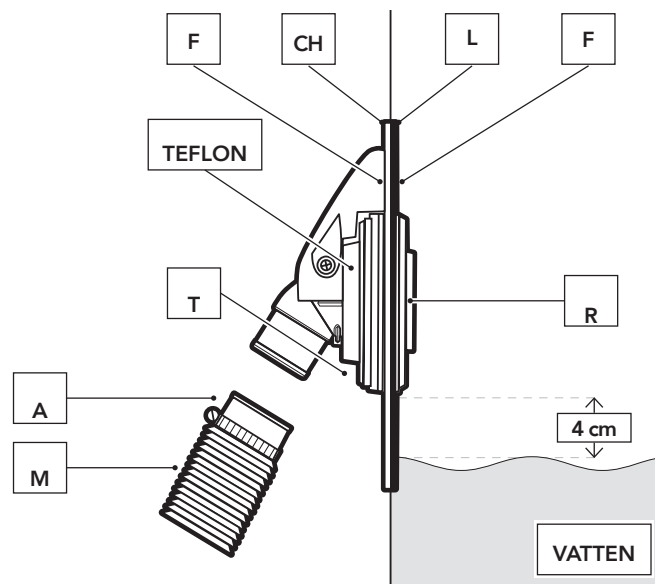
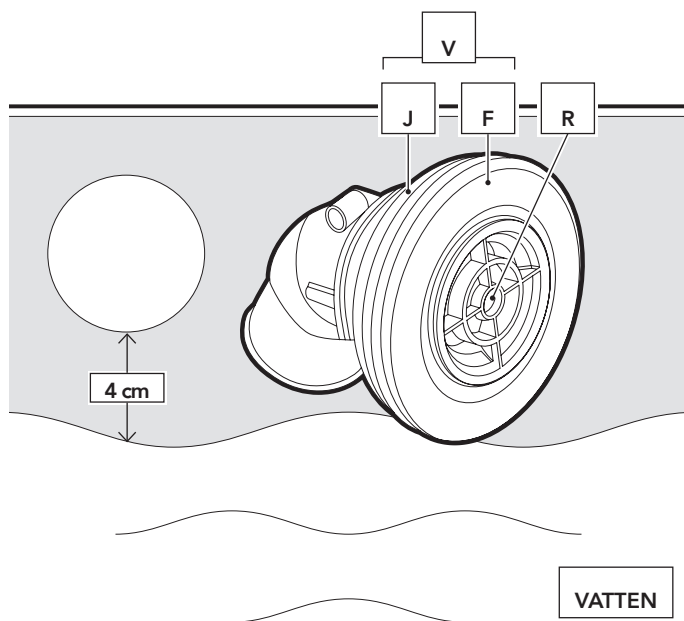
4.16

ETURMUNSTYCKPLACERING (V): (IMPULSMUNSTYCKE V):

Denna ventil är placerad längst ner på poolväggen och vatten återförs till poolen genom den efter behandling i behandlingsenheten. Börja hålla vatten i poolen genom en trädgårdsslang och stoppa 4 cm under ventilhålets botten (kontrollera att linern är

ren innan du fyller poolen). Markera hålets position på linern med en tuschpenna och gör ett tvärsnitt i mitten av märket med en kutter eller liknande. Skär inte bortom hålets kant. Placera inuti poolen genom snittet, med en tätning (J) och en friktionsring (F). Klipp ut den utskjutande delen av linern.

Montera den andra tätningen (J) och den andra friktionsringen (F) och dra åt ordentligt med muttern (T). Sätt in returslangen (M) som går från behandlingsenhetens utlopp till returventilen (V) och fäst den med klämman (A).



4.17

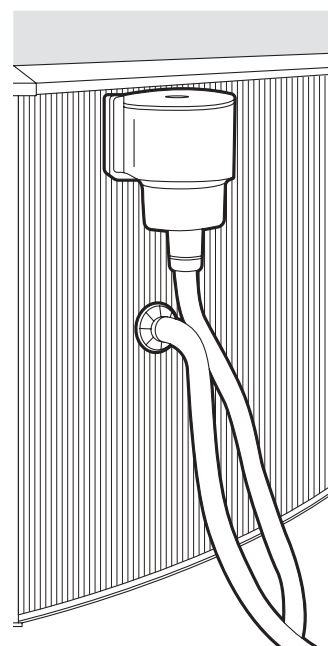
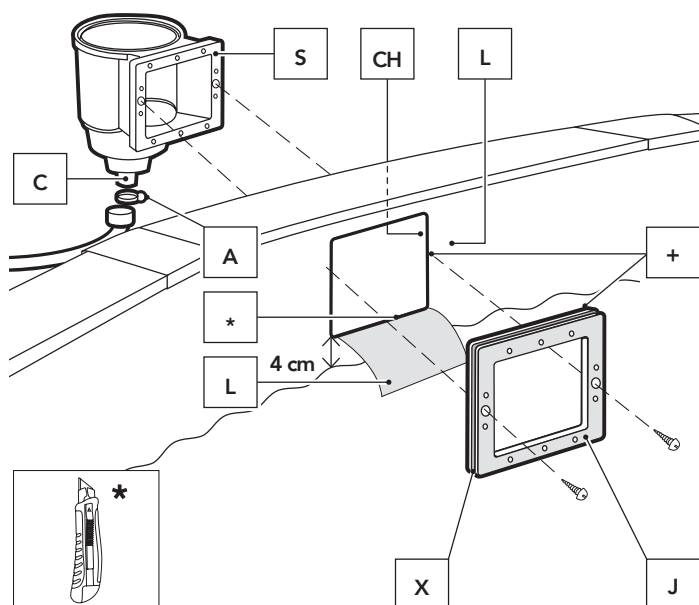
ATTACHING THE SKIMMER BODY (S) TO THE OUTSIDE OF THE POOL:

Fortsätt fylla poolen med vatten tills nivån är 4 cm från botten av perforeringen för skimmern. Klipp in linern med en Stanley-kniv (L) inuti poolen mitt emot perforeringen. Placera den dubbla tätningen (J) så att väggplattan

och linern ligger inom spåret (X) för detta ändamål och anpassa de två kortare skruvarna i de större mitthålen från insidan av poolen genom den dubbla tätningen och linern. Skruva in dem i skimmerns mitthål (S). Täck anslutningsbussningen (C) och vattenbehandlingsaggregatets inlopp med Teflon. Skruva fast den anslutande bussningen (C) tätt mot skimmern, anslut ena änden av slangerna till skimmerns anslutningsbussning

(C) med en klämman (A) och montera den andra änden på behandlingsenhetens inlopp. Kläm fast denna ända också.

OBS. - Montera teflon på alla vattenslangens anslutningsgångar för att säkerställa täthet.



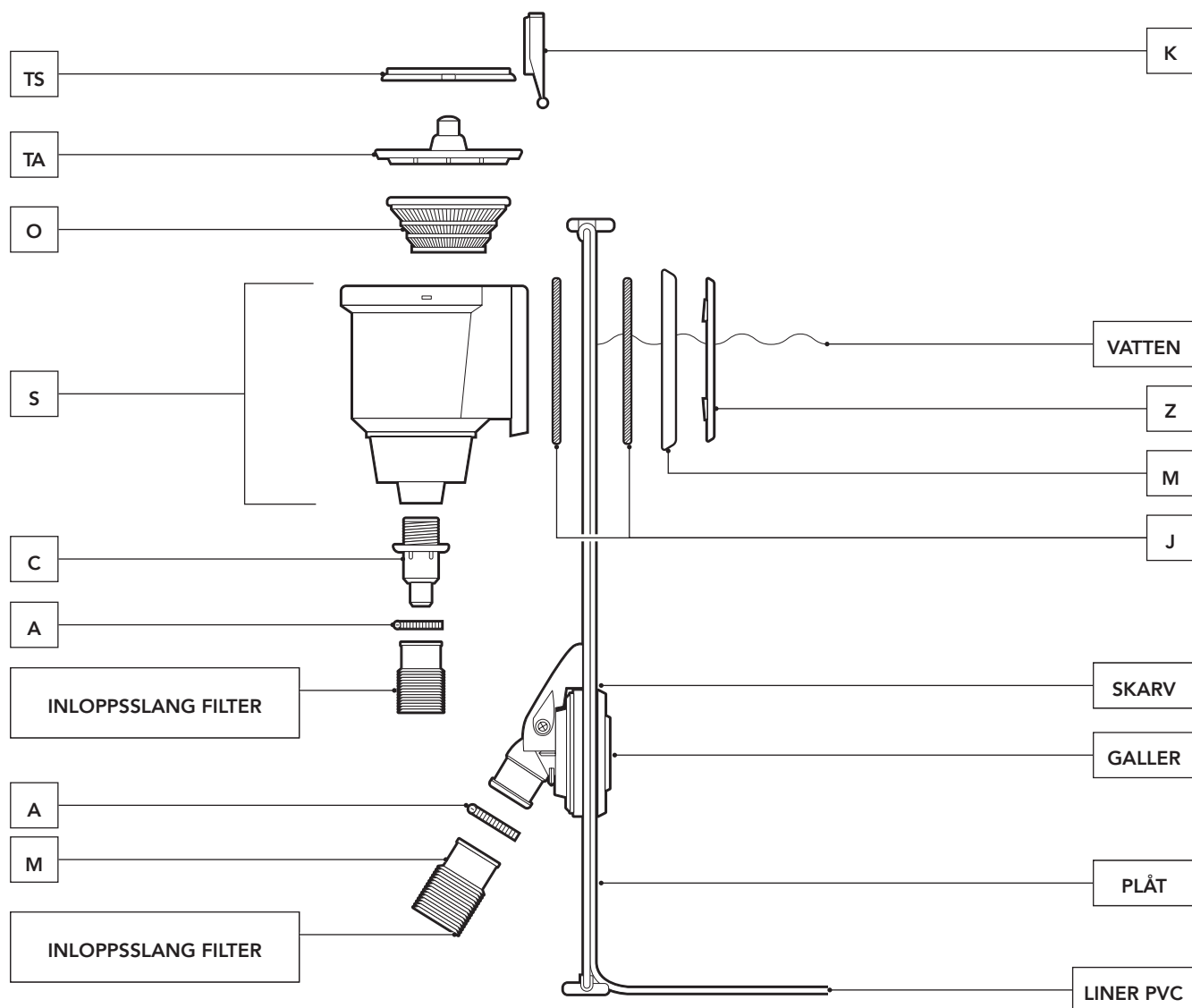
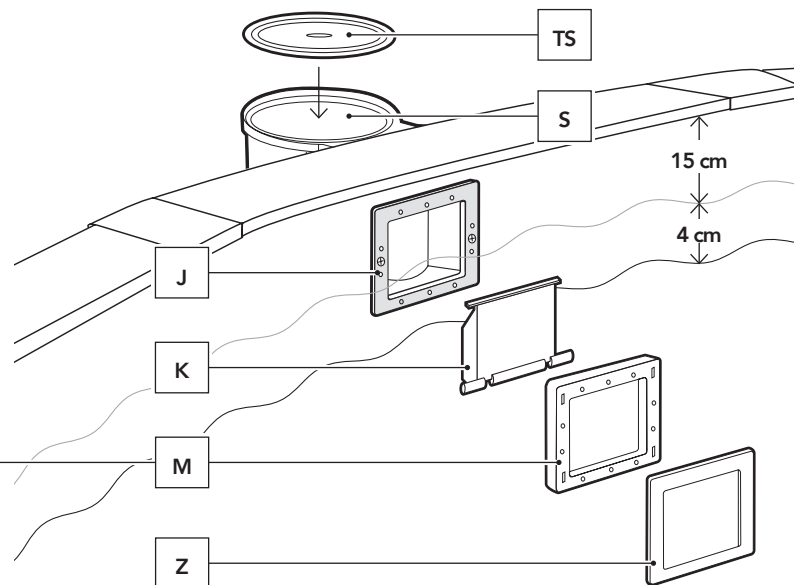
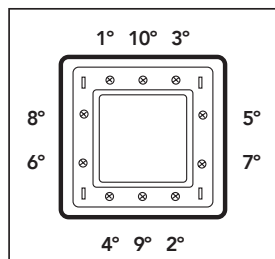
4.18

MONTERING AV SKIMMER-RAMEN (M):

Se till att alla hål är ordnade ordentligt (försegla mot väggplattans perforering mot skimmer). Skruva 10 kvarvarande skruvar löst genom ramen för att kontrollera att passformen är korrekt. Dra sedan åt skruvarna angiven ordning. Slutligen, dra åt dem helt i samma ordning

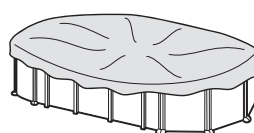
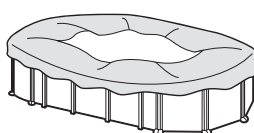
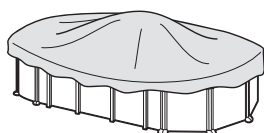
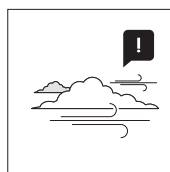
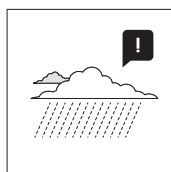
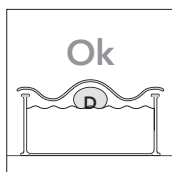
SISTA DETALJER: Tryck på skimmerramens (Z) trimdel. För att avsluta, introducera fliken (K) genom den rektangulära springan (tryck försiktigt de två ändarna och montera utsprånget). Placera korgen (O) i skimmern och Skimmerkroppens

täckning (TS). **BLI KLAR MED Fyllningen av POOLEN UPP TILL HALVVÄGS PÅ SKIMMERN DÖRR, (10-15 cm under poolkanten) SÅ VATTEN GÅR IN I DET OCH Fyller FILTERSYSTEMET**



#5

Underhåll och användning.



→ **Poolens vattennivå måste alltid vara minst 15 cm från överkanten.**

→ Under säsongen för användning av ett poolkit, använd filtreringssystemet en gång om dagen för att säkerställa fullständig återvinning av allt vatten och alltid när poolen inte används (se handboken för renare).

→ Kontrollera regelbundet filtreringsorganets blockeringsnivå under säsongen för att använda poolen.

→ Korrigera alla poolens skruvar och eventuella korrosionspunkter så mycket som möjligt.

→ Töm aldrig poolen helt. Det finns risk för att poolstrukturen skadas allvarligt om det inte finns tillräcklig vattennivå.

→ Att inte respektera underhållsanvisningarna kan orsaka allvarliga hälsorisker, särskilt för barn.

→ Användningen av en poolkit innebär att säkerhetsinstruktioner som anges i underhålls-

och användarhandboken respekteras.

→ Lämna aldrig en poolkit för installation på marken utomhus och tom.

→ Rengör regelbundet PVC-linern och vattennivån med icke-slipande produkter. Rengör regelbundet det nedre vikskiktet vid skarven med sidolinern eftersom smuts kan samlas vid denna punkt. Om du av misstag gör ett litet hål i linern kan det repareras med AR202- eller V12-lappar.

→ Sommartäcken (isotermisk) skyddar din pool från insekter, damm, löv etc. och förhindrar förlust av vattentemperatur. Placera den alltid med bubblorna i kontakt med vattnet.



RESPEKTERA MILJÖEN AVMONTERA INTE POOLEN OM DET INTE ÄR NÖDVÄNDIGT. OM DU GÖR SÅ, ÅTERANVÄND VATTNET. VATTEN ÄR EN SÄLLSYNT TILLGÅNG.

När din pool når slutet av sin livslängd bör den tas isär; de olika materialen (plast och stål) bör separeras och tas till den avfallshanteringsplats som anges av de lokala myndigheterna.

VINTER SÄSONG:**A) Om du väljer att inte demontera poolen:**

- 1- Rengör linerns botten och sidor med en icke-slipande produkt.
- 2- Behandla vattnet med en kemisk produkt för övervintring. Vi rekommenderar att du använder LIQUID WINTERISER istället för att flöten med fast produkt för att undvika missfärgning av linern. 3- Lämna poolen full av vatten med tanke på:
 - a) För pooler med skimmer och påfyllningsrör, sänk vattennivån 5 cm under skimmern och stäng påfyllningsröret med den medföljande skruvkranen med filtret.
 - b) För bassänger med uttömnings- och påfyllningsrör, sänk vattennivån 20 cm från poolens översta kant och stäng rören med det inkluderade skruvsystemet.
- 4- Koppla loss rören. Demontera inte skimmern och påfyllnings- och utloppsroren.
- 5- Skydda poolen med ett vinteröverdrag och lägg ett flytande element mellan locket och vattnet för att skydda den mot frost.
- 6- Filter: koppla bort den från poolen. Rengör den, töm sanden eller ta bort träget, torka den och förvara den på en täckt och plats skyddad från fukt.
- 7- Tillbehör: ta bort alla tillbehör (stege, larm, strålkastare, påle ...), skölj dem med mjukt vatten och ta bort dem.

FÖR ATT STARTA POOLEN IGEN: Ta bort vinterhöljet, installera filtret, byt ut minst 1/3 vatten och gör en klorbehandling. Slå på filtret i minst 8 timmar utan avbrott, med hänsyn till den kontinuerliga arbetsperiod som anges i filterhandböckerna.

B) Om du väljer att demontera poolen:

- 1- Töm poolen. Mått: Filter, automatisk pump för hantering av rent vatten eller kommunicerande käril principen Kommunicerande system: Använd slangen från ditt filter med det minsta tvärsnittet. Fäst en vikt i ena änden och kasta den i poolen. Sänk sedan hela slangen tills det inte finns luft inuti. Stoppa hermetiskt med ena handen under vattnet och ta den till tömningspunkten. Ta bort handen och vattnet börjar rinna. Använd inte detta vatten för att vattna växterna, eftersom det innehåller kemiska produkter.
- 2- Rengör alla pooldelar med en svamp och en tvålprodukt med ett neutralt pH. Torka dem och lägg dem på en torr och ren plats. Det är normalt att efter att ha installerat och demonterat poolen flera gånger, att PVC-linern utvidgas och förlorar sin elasticitet.

NY UPPSTART: Läs dessa instruktioner igen från början.

KEMISKA ÅTGÄRDER:

Läs noggrant anvisningarna från tillverkaren av kemiska produkter. **WARNING:** Förvara kemiska produkter på ett rent, torrt och avlägsnat från barns räckhåll. Viktigt:

Alla produkter som används måste vara kompatibla med PVC-linern.

→ **Första fyllningen:** Analysera vattnets pH och klor (Cl) och justera dem till de optimala nivåerna: pH: 7,2 – 7,6; Klor: 0,5 – 2 ppm.

→ **Klorbehandlingar:** Fortsätt att öka klornivån tills ungefär 20 ppm för att eliminera bakterier och tång. Denna process måste endast göras när poolvattnet kommer från floder eller dammar ... eller om de har varit stilla länge utan några behandlingar.

→ **Kontrollera:** Kontrollera klorhalterna minst en gång i veckan (använd en klor- och pH-analysator). På samma sätt rekommenderar vi att du lägger till en algicid för att förhindra att tång uppträder.

Ta aldrig ett dopp innan klornivån stabiliseras. Använd alltid en flytande dispenser för upplösning av kemisk produkt (tabletter). Den kemiska produkten som mäts måste göras i enlighet med: Din poolvattenvolym, badfrekvensen, klimatförhållandena, vattentemperaturen och platsen. Rör alltid om vattnet och vänta på att den kemiska produkten upplöses innan du tillsätter ytterligare en till. Vänta ungefär 12 timmar mellan pH, klor eller algicidjustering med hjälp av filtersystemet.

MEKANISKA ÅTGÄRDER:

Kontrollera att filtret, skimmern, ventilerna och rören är väl anslutna till poolen. Tänk på att hög vattentemperatur kommer att innebära mer tid för filtreringen. Teoretisk filtreringstid = Vattenvolym / Filtersystem urladdning (vanligtvis 8 timmar / dag med vattentemperatur 21 ° C), (Idealisk: 2 timmar på morgonen - 4 timmar runt middag - 2 timmar på eftermiddagen). RESPEKTERA DE KONTINUERLIGA ARBETSPERIODERNA INDIKERADE I FILTERHANDBOKARNA.

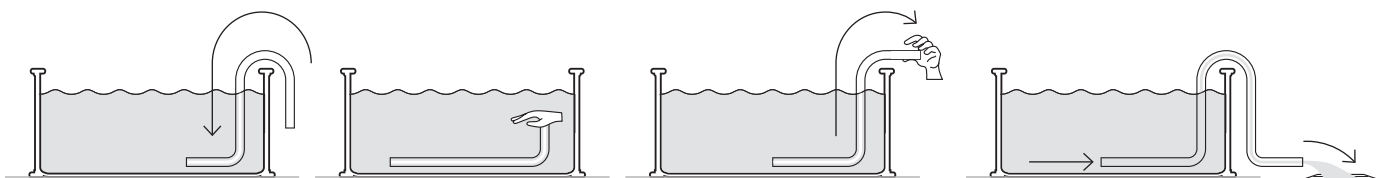
SUGRENGÖRARE (MANUELL ELLER AUTOMATISK):

Endast för pooler med skimmer. Anslut en ända på slangen till borsthuvudet och sänk ner den i vattnet så att den fylls i. Anslut den andra rörändan till uttömningsadaptern (TA) och placera den ovanför skimmerkorgen. Sätt på filtret i FILTER-läge och börja rengöra botten. Var särskilt uppmärksam på områden med veck där smuts samlas.

BOTTENRENGÖRARE VENTURY STYLE:

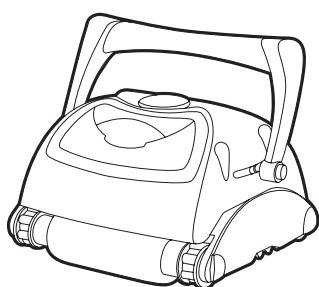
Anslut en trädgårdsslang till bottenrenaren och för in den i poolen. Öppna kranen till ett normalt tryck för att få vattnet att rinna ut mot botten av poolen, vilket ger en stigande ström som lämnar smutsen i filtret (påsen) som justeras på bottenrengöraren.

PROBLEM	ORSAK	LÖSNING
Lerigt vatten organiska	Dålig filtrering. Hög PH. Överskott av rester	Utför en returrengöring av filtret. Tillsätt RENARE i tabletter med en dispenser. Utför en chockklorering.
Grönt vatten	Bildning av tång eller lera	Rengör försiktigt botten och väggarna i poolen. Analysera pH och justera det till mellan 7,2 - 7,6. Tillsätt algicid och flytande renare
Brunt vatten	Närvaro av järn eller mangan	Analyse the pH and adjust it to between 7.2 - 7.6. analysera pH och justera det till mellan 7,2 - 7,6. Utför en chockklorering. Tillsätt flytande renare.
Kalkskala	Närvaro av kalk i vattnet	Analysera pH och justera det till mellan 7,2 - 7,6. Tillsätt kalkmedel en gång i veckan.
Ögon och hudirritationer. Dålig lukt.	Feljusterad PH. Organiska rester i överskott	Analysera pH och justera det till mellan 7,2 - 7,6. Utför en chockklorering.

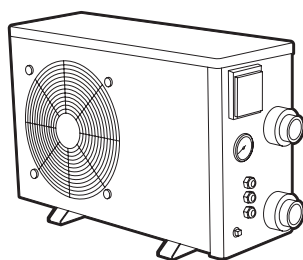
TÖMNING - KOMMUNCERANDE KÄRL PRINCIPEN

#6

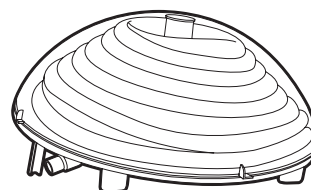
Tillbehör.



RENGÖRARE



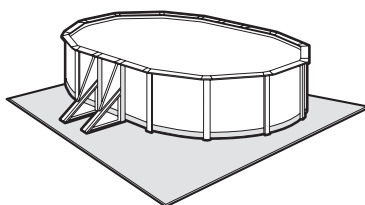
VÄRMEPUMPAR



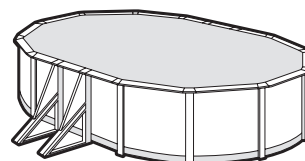
VÄRMESYSTEM



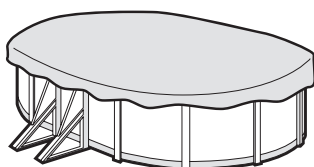
VATTENBEHANDLING



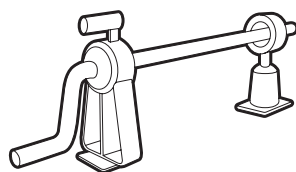
GOLVTAPETERI



ISOTERMISKA TÄCKEN



VINTERSKYDD



ROLLER FÖR ÖVERSIDAN



SOLDUSCHAR

VIKTIGT: du kan se hela produktutbudet på vår webbplats: www.grepool.com





Garantikort

Förvara din handbok med kvittot (betalningskvitto) för alla typ av klagomål.

Varje återkrav mot garanti ska göras genom en online-deklaration, via www.service-gre.com webbplats, tillsammans med mottagande av köp. Du kan bli ombedd att ta bilder för att motivera påståendet. Ingen retur av material accepteras utan föregående avtal. Kunden stöder alla kostnader för all retur av varor, (förpackning och transport).

EFTER VERIFIERING OCH BEKRÄFTELSE AV ETT TILLVERKNINGSFEL

→ Produkter som visar defekter kommer att repareras eller ersättas utan transportkostnader.

Garantin är begränsad till reparation eller utbyte av den defekta delen. Det omfattar inte, under några omständigheter, ersättning för skada och skador.

GARANTIN GÄLLER INTE I FÖLJANDE SITUATIONER:

- Användning av material som inte följer våra instruktioner.
- Skador orsakade av felaktig hantering eller en installation som inte följer instruktionerna.
- Underhållsinstruktionerna följdes inte.
- Olämplig eller felaktig användning av den kemiska produkten.

GARANTINS PERIOD:

VIKTIGT:

Manufacturas Gre byter ut komponenter i utbyte mot att andra kan verifieras. Om ingen avvikelser eller disfunktion upptäcks efter verifieringen förbehåller sig Manufacturas Gre rätten att fakturera kunden fraktkostnader och andra olika utgifter.

Gre-pooler omfattas av den lagliga garantin på två år som fastställs i lagen om allmänna konsument- och användarförsvaret och räknas från inköpsdatumet och enligt villkoren för samma. Vi påminner dig om att för att garantin ska vara tillämplig ska inköpskvittot presenteras och / eller retur av produkten. Manufacturas Gre beviljar också ytterligare en 2-årig kommersiell garanti för denna poolmodell, det vill säga totalt 4 år, exklusivt avseende metalldelarna i poolstrukturen. Denna ytterligare kommersiella garanti påverkar inte konsumenternas rättigheter enligt den lagliga garantin.

Följande är undantagna från båda garantierna:

- PVC-linern, vid demontering och återmontering av poolen
- Fläckar eller avfärgningar som kan förekomma i linern på grund av dess användning
- Skador på poolen härrör från dålig markberedning där poolen ligger
- Skador på poolen härrör från begravnin av denna
- Eventuella skador på poolen som härrör från missbruk av densamma enligt instruktionsmanualen

På samma sätt är alla plastdelar undantagna från den ytterligare kommersiella garantin, det vill säga:

- Linern

- Alla dekorativa delar

För att kunna utnyttja garantin bör din pool innehålla detta dokument. Garantin gäller för pooler som säljs efter 1 januari 2016.

→ **Liner:** 2 år för sömmarna och vattentätheten under normala användningsförhållanden. Garantin inkluderar inte: Sönderrivet, tårar, brott, fläckar (orsakade av att hälla behandlingsprodukter direkt i vattnet), fläckar kopplade till algutväxt, fläckar relaterade till nedbrytningen av främmande kroppar i kontakt med linern, fläckar och missfärgning till följd av verkan av oxiderande produkter, färgunderhåll och slitage på grund av materialets friktion över olika ytor. Deformation av linern som har lämnats utan vatten i 24 timmar (töm aldrig poolen helt). Du bör förvara etiketten med serienumret på linern som finns på produkten och på förpackningen. Detta nummer och ett prov på linern krävs för eventuell återvinning av garantin.

→ **Filtrera grupp:** Pumpen har två års garanti (elproblem) under normala användningsförhållanden. Garantin täcker inte brott på delar (pumpbas / sandavlagring, täcklock, flervägsfångare ...), slitage på grund av dålig anslutning, användning av pumpen utan vatten, slitage på grund av nötning eller korrosion (ltergruppen ska placeras svalt och torrt, skyddas från vattenstänk).

- **Andra komponenter:** 2 år.

FÖLJANDE INGÅR INTE I GARANTIN:

- Snitt i linern
- Montering och anslutning
- Monteringen
- Liner med vatten
- Montering av kanterna
- Vinterbevaring
- Underhållning

EFTER FÖRSÄLJNINGSTJÄNST UTAN GARANTI:

Garantin gäller i alla UE-länder, Storbritannien och Schweiz. GRE ger köparen - utöver de garantirättigheter från säljaren som motsvarar enligt lag och utan att begränsa dem - en ytterligare rättighet enligt villkoren i följande skyldigheter som garanteras för nya produkter.

- Vid problem, kontakta oss:
www.grepool.com/en/after-sales





MANUFACTURAS GRE S.A.

Aritz Bidea, 57 BELAKO INDUSTRIALDEA,
APARTADO 69, 48.100 - MUNGUIA (VIZCAYA) ESPAÑA.
Telf.: (34) 94 674 11 16 · Fax: (34) 94 674 17 08

e-mail: gre@gre.es
www.grepool.com

Nº GUARANTIE

--

Vi förbehåller oss rätten att ändra hela eller delar av artiklarna eller innehållet i
detta dokument utan föregående meddelande