

HIMPROVN.22

BRICAT ÎN SPANIA

Manufacturas Gre, S.A. Aritz bidea n° 57

Belako industrialdea, apartado 69

48100 Munguia (Vizcaya) España

n° reg. Ind. 48-06762



Piscină cu perete de oțel.

Înainte de a începe asamblarea, citiți cu atenție manualele de instrucțiuni ale tuturor componentelor kitului. Păstrați aceste instrucțiuni pentru referințe viitoare. **Videoclipuri de asamblare pe site-ul nostru.** Fotografii și imagini necontractuale.

#1 03 - 04
Precauții de
Siguranță.

#2 05 - 07
Pregătirea
locației.

#3 08 - 13
Componente.

#4 14 - 27
Instalare.

#5 28 - 29
Întreținere
și utilizare.

#6 30
Accesorii.

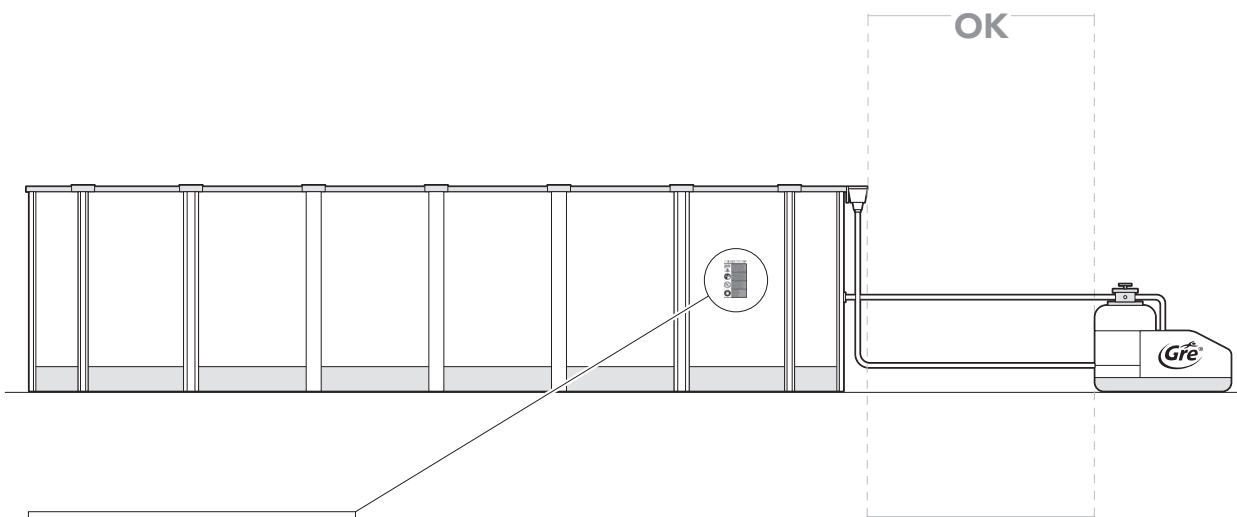
31

Garanție.

Salvați această pagină pentru
revendicări viitoare
și/sau returnări

#1

Precauții de siguranță.



3,5 m
minimum

ETOREGIS

Gre

ATENȚIE! Acest produs este un dispozitiv de filtrare. Nu trebuie să fie utilizat ca mijloc de filtrare a aerului sau a altor gaze. Nu trebuie să fie utilizat pentru filtrarea apei potabile. Nu trebuie să fie utilizat pentru filtrarea apei care conține substanțe chimice sau medicinale. Nu trebuie să fie utilizat pentru filtrarea apei care conține bacterii sau virusuri. Nu trebuie să fie utilizat pentru filtrarea apei care conține saruri sau metale grele. Nu trebuie să fie utilizat pentru filtrarea apei care conține substanțe radioactive. Nu trebuie să fie utilizat pentru filtrarea apei care conține substanțe cancerigene. Nu trebuie să fie utilizat pentru filtrarea apei care conține substanțe inflamabile. Nu trebuie să fie utilizat pentru filtrarea apei care conține substanțe corozive. Nu trebuie să fie utilizat pentru filtrarea apei care conține substanțe abrazive. Nu trebuie să fie utilizat pentru filtrarea apei care conține substanțe care pot cauza iritații sau alergii. Nu trebuie să fie utilizat pentru filtrarea apei care conține substanțe care pot cauza probleme de sănătate. Nu trebuie să fie utilizat pentru filtrarea apei care conține substanțe care pot cauza probleme de mediu. Nu trebuie să fie utilizat pentru filtrarea apei care conține substanțe care pot cauza probleme de siguranță. Nu trebuie să fie utilizat pentru filtrarea apei care conține substanțe care pot cauza probleme de calitate a aerului. Nu trebuie să fie utilizat pentru filtrarea apei care conține substanțe care pot cauza probleme de calitate a apei. Nu trebuie să fie utilizat pentru filtrarea apei care conține substanțe care pot cauza probleme de calitate a solului. Nu trebuie să fie utilizat pentru filtrarea apei care conține substanțe care pot cauza probleme de calitate a mediului înconjurător. Nu trebuie să fie utilizat pentru filtrarea apei care conține substanțe care pot cauza probleme de calitate a vieții. Nu trebuie să fie utilizat pentru filtrarea apei care conține substanțe care pot cauza probleme de calitate a sănătății. Nu trebuie să fie utilizat pentru filtrarea apei care conține substanțe care pot cauza probleme de calitate a bunăstării. Nu trebuie să fie utilizat pentru filtrarea apei care conține substanțe care pot cauza probleme de calitate a încrederii. Nu trebuie să fie utilizat pentru filtrarea apei care conține substanțe care pot cauza probleme de calitate a respectului. Nu trebuie să fie utilizat pentru filtrarea apei care conține substanțe care pot cauza probleme de calitate a integrității. Nu trebuie să fie utilizat pentru filtrarea apei care conține substanțe care pot cauza probleme de calitate a onoarei. Nu trebuie să fie utilizat pentru filtrarea apei care conține substanțe care pot cauza probleme de calitate a cinstei. Nu trebuie să fie utilizat pentru filtrarea apei care conține substanțe care pot cauza probleme de calitate a demnității. Nu trebuie să fie utilizat pentru filtrarea apei care conține substanțe care pot cauza probleme de calitate a libertății. Nu trebuie să fie utilizat pentru filtrarea apei care conține substanțe care pot cauza probleme de calitate a dreptății. Nu trebuie să fie utilizat pentru filtrarea apei care conține substanțe care pot cauza probleme de calitate a echității. Nu trebuie să fie utilizat pentru filtrarea apei care conține substanțe care pot cauza probleme de calitate a solidarității. Nu trebuie să fie utilizat pentru filtrarea apei care conține substanțe care pot cauza probleme de calitate a fraternității. Nu trebuie să fie utilizat pentru filtrarea apei care conține substanțe care pot cauza probleme de calitate a pacii. Nu trebuie să fie utilizat pentru filtrarea apei care conține substanțe care pot cauza probleme de calitate a iubirii. Nu trebuie să fie utilizat pentru filtrarea apei care conține substanțe care pot cauza probleme de calitate a speranței. Nu trebuie să fie utilizat pentru filtrarea apei care conține substanțe care pot cauza probleme de calitate a credinței. Nu trebuie să fie utilizat pentru filtrarea apei care conține substanțe care pot cauza probleme de calitate a curajului. Nu trebuie să fie utilizat pentru filtrarea apei care conține substanțe care pot cauza probleme de calitate a înțelepciunii. Nu trebuie să fie utilizat pentru filtrarea apei care conține substanțe care pot cauza probleme de calitate a înțelegerii. Nu trebuie să fie utilizat pentru filtrarea apei care conține substanțe care pot cauza probleme de calitate a înțelegerii. Nu trebuie să fie utilizat pentru filtrarea apei care conține substanțe care pot cauza probleme de calitate a înțelegerii. Nu trebuie să fie utilizat pentru filtrarea apei care conține substanțe care pot cauza probleme de calitate a înțelegerii.

Precauții de siguranță.

Citiți cu atenție, înțelegeți și urmați toate informațiile din acest manual de utilizare înainte de a instala și utiliza piscina. Aceste avertismente, instrucțiuni și instrucțiuni de siguranță abordează unele riscuri comune ale recreerii pe apă, dar nu pot acoperi toate riscurile și pericolele în toate cazurile. Folosiți întotdeauna prudență, bun simț și bună judecată atunci când vă bucurați de orice activitate de apă. Păstrați aceste informații pentru o utilizare viitoare.

Siguranța non-înotătorilor

Supravegherea continuă, activă și vigilentă a înotătorilor slabi și a celor care nu înoată de către un adult competent este necesară în orice moment (amintindu-vă că copiii cu vârsta sub cinci ani prezintă cel mai mare risc de înecare).

- vegheze piscina de fiecare dată când este utilizată.
- Înotători slabi, non-înotătorii trebuie să poarte echipament de protecție personală atunci când folosesc piscina.
- Când piscina nu este utilizată sau nesupraveheată, scoateți toate jucăriile din piscină și din împrejurimi pentru a evita atragerea copiilor la piscină.

Dispozitivele de siguranță

- Se recomandă instalarea unei bariere (și securizarea tuturor ușilor și ferestrelor, dacă este cazul) pentru a preveni accesul neautorizat la piscină.
- Barierele, capacele pentru piscină, alarmele pentru piscină sau dispozitive de siguranță similare sunt ajutoare utile, dar nu sunt înlocuitori pentru supravegherea continuă și competență a adulților.

Echipament de siguranță

- Se recomandă păstrarea echipamentului de salvare (de exemplu, o geamandură inelară) lângă piscină.
- Păstrați un telefon funcțional și o listă cu numerele de telefon de urgență lângă piscină.

Utilizarea în siguranță a piscinei

- Încurajați toți utilizatorii, în special copiii, să învețe cum să înoate.
- Învățați măsurile de prim ajutor (Resuscitarea cardiopulmonară - RCP) și reîmprospătați aceste cunoștințe în mod regulat.

Acest lucru poate face o diferență în salvarea vieții în caz de urgență.

- Instruiți toți utilizatorii piscinei, inclusiv copiii, ce să facă în caz de urgență
- Nu vă scufundați niciodată în niciun fel de corp de apă. Acest lucru poate duce la vătămări grave sau la moarte.
- Nu utilizați piscina când utilizați alcool sau medicamente care vă pot afecta capacitatea de a utiliza în siguranță piscina.
- Când se utilizează învelitori pentru piscină, scoateți-le complet de pe suprafața apei înainte de a intra în piscină.
- Protejați ocupanții piscinei de bolile legate de apă, menținând apa din piscină tratată și practicând o igienă bună. Consultați instrucțiunile de tratare a apei din manualul de utilizare.
- Depozitați substanțele chimice (de exemplu, produse de tratare a apei, produse de curățare sau dezinfecție) la îndemâna copiilor.
- Semnalizarea trebuie afișată într-o poziție prominentă la 2 m de piscină.
- Scările amovibile vor fi așezate pe o suprafață orizontală.



AVERTISMENT

Fiecare aparat electric alimentat în 220 V trebuie să fie amplasat la cel puțin 3,50 m de marginea piscinei.

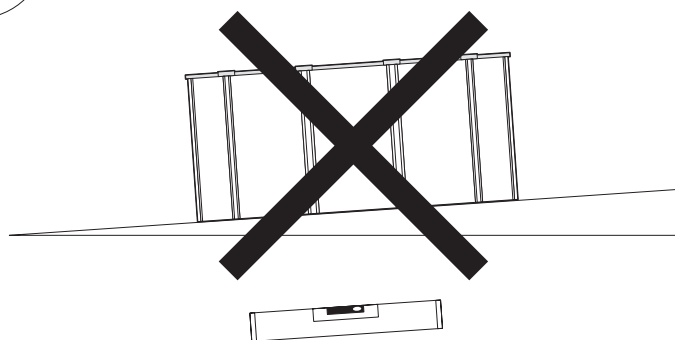
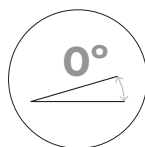
Echipamentul trebuie conectat la o tensiune, cu conexiune la pământ, protejată de un dispozitiv de curent rezidual (RCD) cu un curent de funcționare rezidual nominal care să nu depășească 30 mA.

Citiți cu atenție instrucțiunile și păstrați-le pentru referințe viitoare.

DACĂ AȚI ORICE PROBLEMĂ, CONTACTAȚI-NE

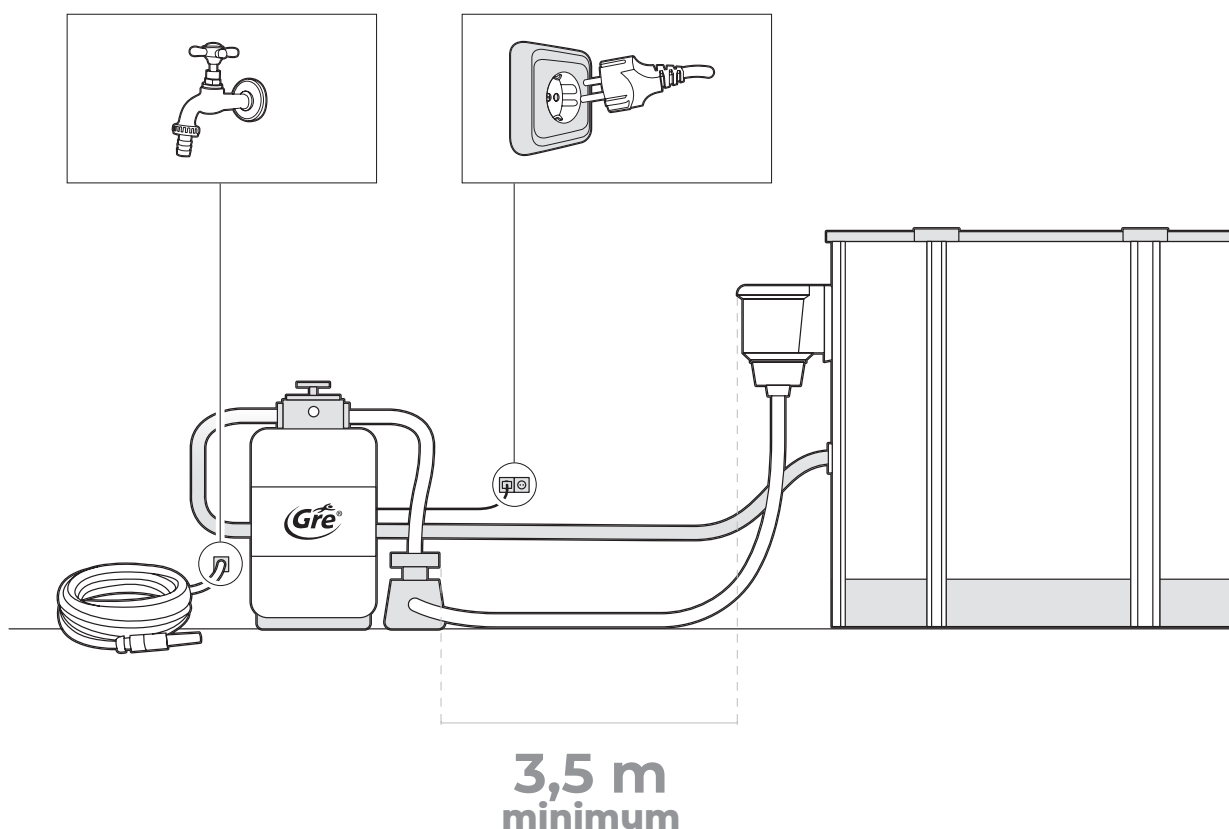
www.grepool.com/en/after-sales

OK



#2

Pregătirea locației.



Locul de instalare

Piscinele noastre sunt proiectate pentru a fi instalate direct pe sol și pentru utilizare în aer liber în familie. Pământul trebuie să fie ferm, neted și perfect plat.

Nu uitați 1000 l. = 1 m³ = 1000 Kgs.

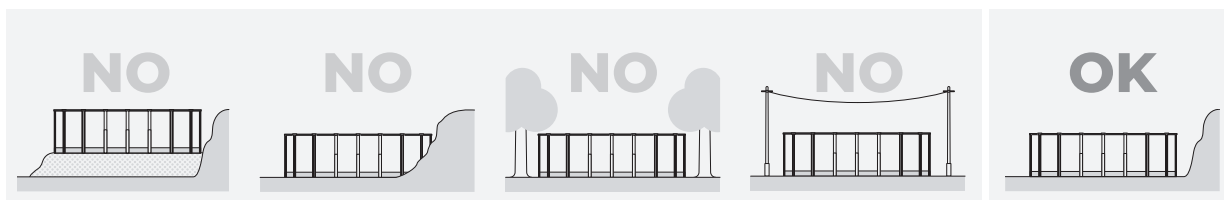
Nu folosiți cauciuc sau materiale similare, sau cele în care tabla poate stagna.

Recomandări pentru alegerea celei mai bune locații pentru piscina dvs.

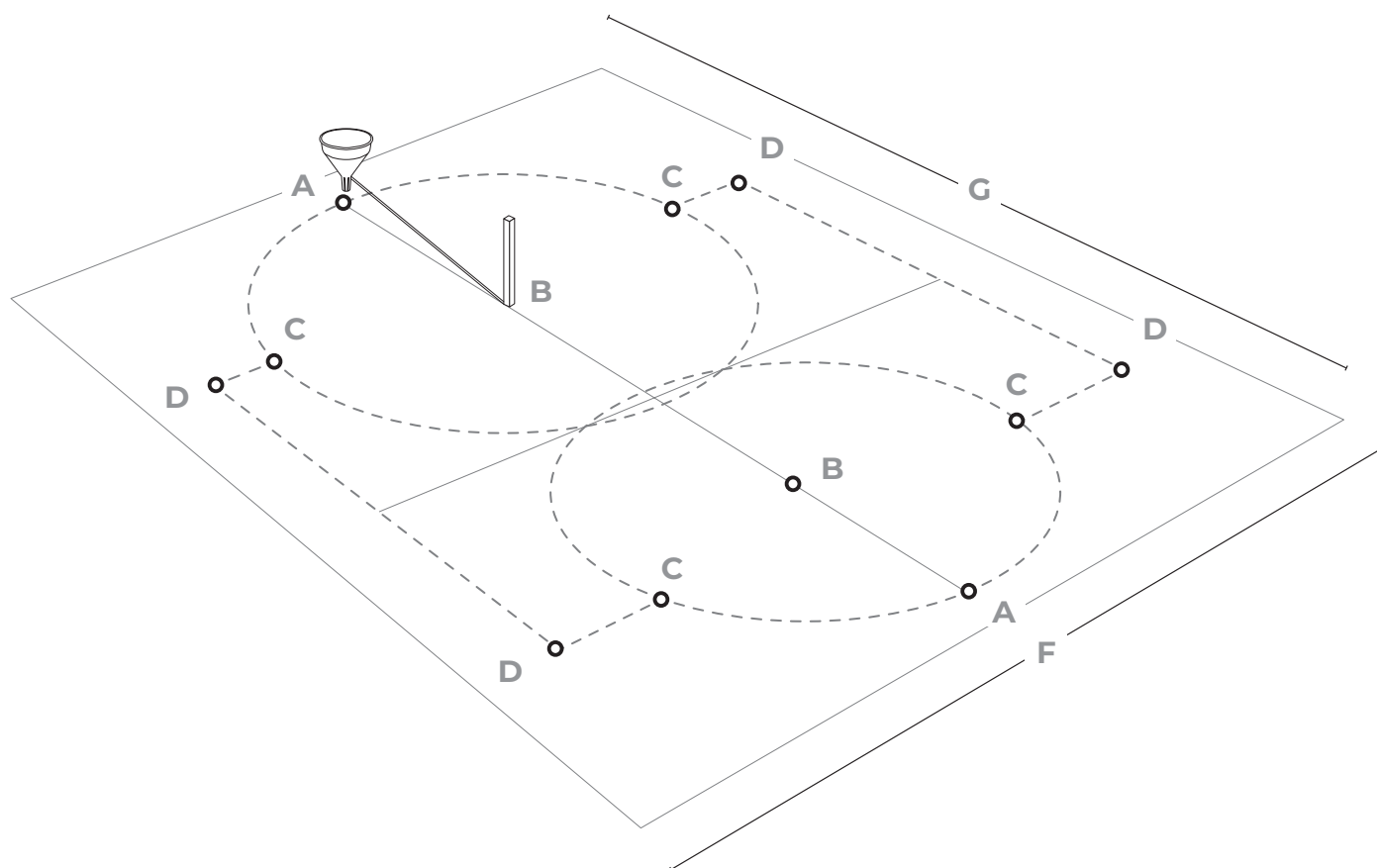
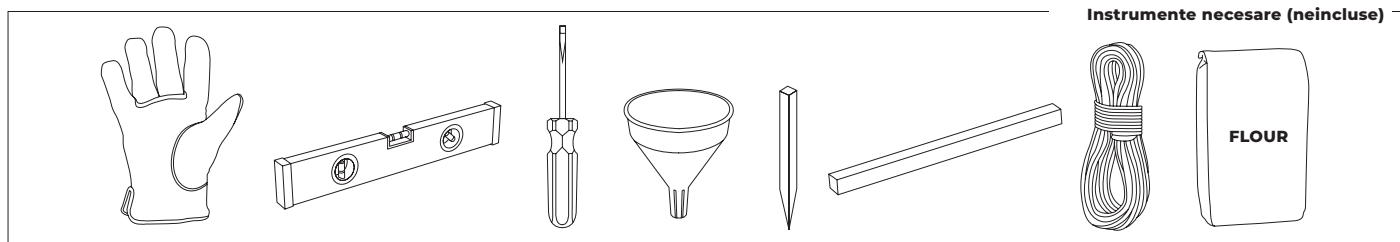
- Alegeți un loc unde va trebui să săpați cât mai puțin posibil pentru a nivela pământul.
- zonă în care, în caz de ploaie, inundațiile nu vor avea loc.
- Acolo unde nu există conexiuni subterane (apă, gaz, electricitate,...).
- Nu instalați sub linii electrice.

- Protejat de vânt și fără copaci, deoarece polenul și frunzele pot murdări apa din piscină.
- O zonă însorită, unde este cel mai mult soare dimineața.
- Lângă o priză de curent electric, o priză de apă și un canal de scurgere.

NICIODATĂ NU FACEȚI INSTALAREA PE: teren înclinat, neuniform, slăbit sau nisipos cu pietre



2.1



Marcați zona de instalare:

Odată aleasă zona de locație care trebuie să fie perfect nivelată, vom continua cu marcarea.

Aveți 2 opțiuni pentru asta:

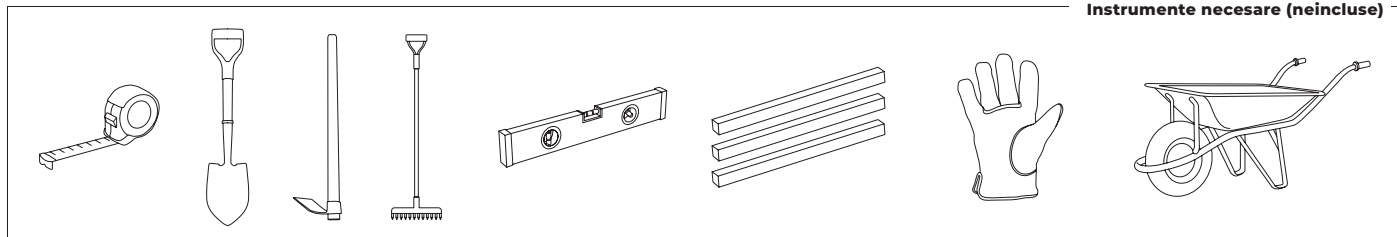
- 1° Pentru a pregăti o platformă de beton (ciment, ...) cu măsura necesară în funcție de dimensiunea piscinei. 4
- 2° Direct pe sol: Pentru a marca solul folosind pichete de lemn, șurubelniță, pânză (sau sticlă de plastic), fâină sau var și o frânghie.

Este recomandabil să se niveleze suprafața totală necesară înainte de marcarea acesteia (marcarea trebuie să fie centrată pe dreptunghiul corespunzător modelului de piscină), astfel încât munca de asamblare să fie mai convenabilă și mai ușoară.

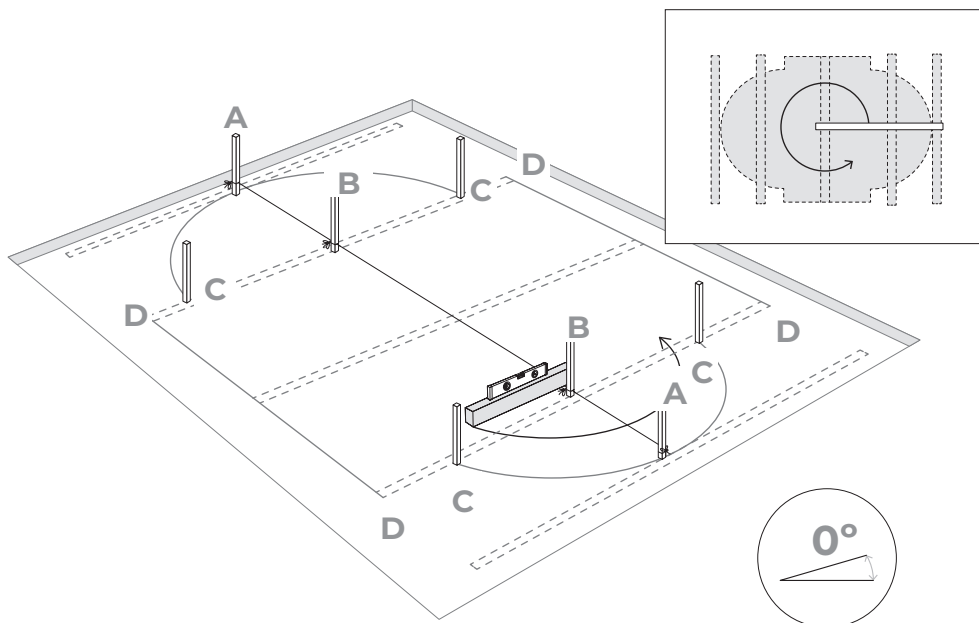
Suprafață necesară

		A-A	A-B=B-C	C-D	D-D
10,00 x 5,50 m.	10,20 x 7,50 m.	9,93 m.	2,750 m.	1 m.	4,87 m.
9,15 x 4,70 m.	9,35 x 6,70 m.	9,01 m.	2,350 m.	1 m.	4,87 m.
8,00 x 4,70 m.	8,30 x 6,70 m.	7,88 m.	2,350 m.	1 m.	3,75 m.
7,30 x 3,75 m.	7,70 x 5,95 m.	7,23 m.	1,875 m.	1 m.	3,75 m.
6,10 x 3,75 m.	6,30 x 5,75 m.	6,11 m.	1,875 m.	1 m.	2,62 m.
5,00 x 3,00 m.	5,20 x 5,00 m.	5,10 m.	1,500 m.	1 m.	2,62 m.

2.2



Instrumente necesare (neincluse)

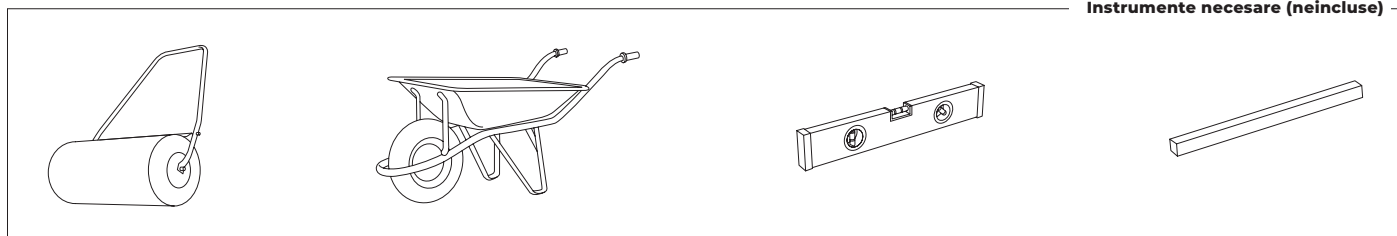


Nivelare:

Când nivelați solul, îndepărtați întotdeauna materialul din partea de sus a pantei, mai degrabă decât umplerea fundului: aceasta va asigura o stabilitate și o fermitate mai mari ale solului. Îndepărtați întotdeauna toate iarba, rădăcinile, pietrele etc. Nivelarea este extrem de importantă: alocați timpul și eforturile necesare pentru a vă asigura că piscina dvs. se așează corect pe sol va evita problemele mai târziu.

Cum se nivelează: datorită unei reguli mari de zidărie (aluminiu sau lemn) și unui nivel, nivelează solul formând dreptunghiuri (sau pătrate), localizând această regulă în zona selectată și curățată. Când toate zonele sunt la nivel și când excesul de sol este îndepărtat, puteți completa zonele mici care sunt lăsate la nivel (cu sol curat sau nisip), dar întotdeauna compactarea și nivelarea din nou după aceea. Este foarte important ca zona de instalare să fie bine comprimată și fermă, pentru ca solul să nu cedeze atunci când piscina va fi plină de apă. Vă rugăm să întrebați un profesionist: constructor, grădinar, ...

2.3



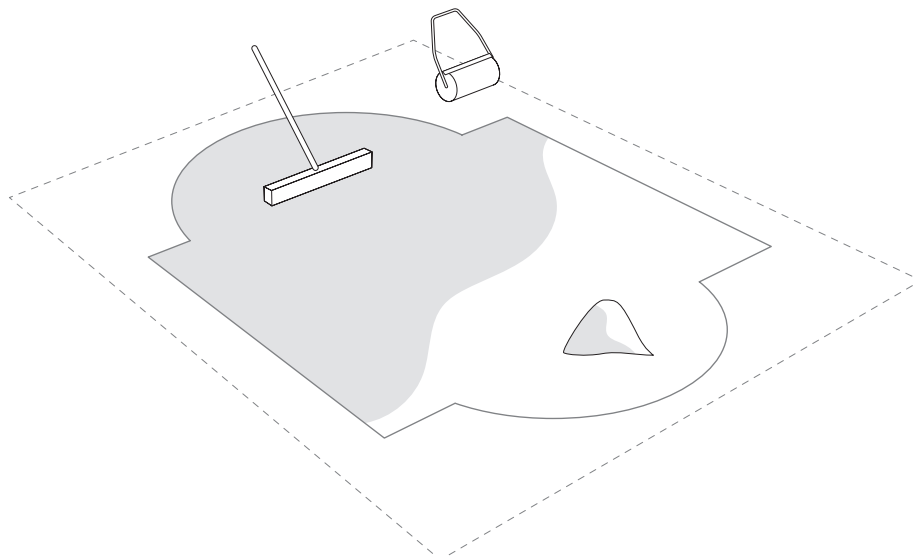
Instrumente necesare (neincluse)

Finisare:

Pe terenul curat și nivelat, întindeți un strat ușor de nisip cernut (max. 1cm).

Udați-l și compactați-l (cu o rolă de grădină). Verificați dacă este bine nivelat.

Nu folosiți nisipul pentru a nivela solul. Finisajul trebuie să fie perfect.



#3

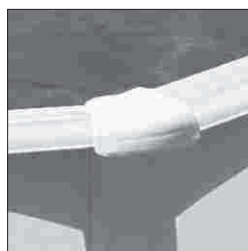
Componente.

Desenați și clasificați toate componentele incluse înainte de asamblare.

Este timpul să asamblați scara și pompa, urmați instrucțiunile respective. Kiturile cu piese lipsă vor fi acoperite de garanție numai dacă sunt raportate serviciului post-vânzare în termen de 15 zile de la data achiziționării piscinei.

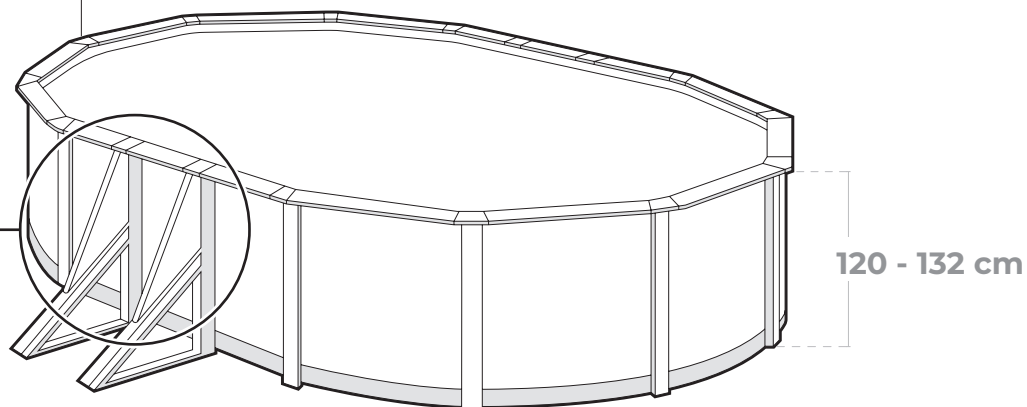
Pentru a evita orice posibilă rănire, intrarea în piscină trebuie verificată periodic.

Imaginea 1

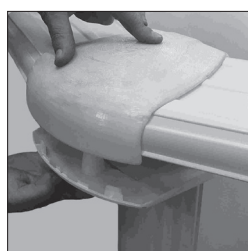


EM

PSP & PSO

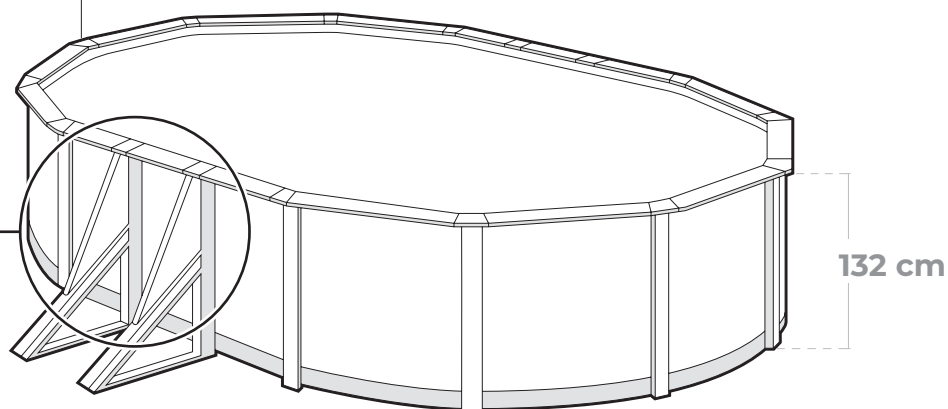


Imaginea 2



TPL & TP

PSP & PSO



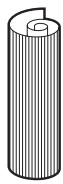
Important.

Vă rugăm să fiți atenți la protecțiile pentru articulații care însoțesc piscina dvs. atunci când scoateți și clasificați componentele acesteia:

→ Dacă piscina dvs. este dotată cu protecții de îmbinare **EM (ZC+ZR)** (a se vedea imaginea 1), puteți găsi lista de piese pentru piscina dvs. la paginile 10 și 11.

→ Dacă piscina dvs. este prevăzută cu protectori de îmbinare **TPL&TP** (a se vedea imaginea 2), puteți găsi lista de piese pentru piscina dvs. la paginile 12 și 13.

Componente.



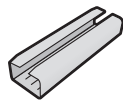
CH



L LINER PVC



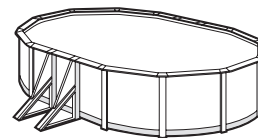
TPVCP PROTECȚIE (KITENV)



PIPC PC-BAG



TPVC (KITENV)



120 cm



	10,00 x 5,50 m	9,15 x 4,70 m	8,00 x 4,70 m	7,30 x 3,75 m	6,10 x 3,75 m	5,00 x 3,00 m
--	----------------	---------------	---------------	---------------	---------------	---------------



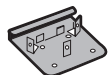
T3 (KITENV)



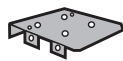
TPS PLUGS (KITENV)



TC (KITENV)



PU (KITENV)



PU1 (KITENV)



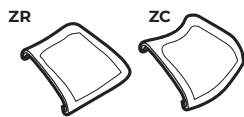
T (KITENV)



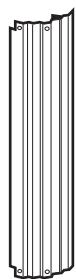
T2 (KITENV)



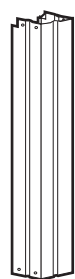
PE PAPOSTE (KITENV)



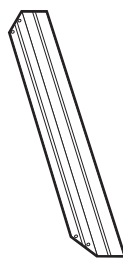
EM (KITENV) pag. 24



PV PLV



PV2 KITPOSTE



PTM KPOSTE

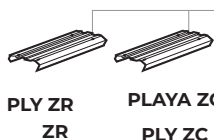
PCF PC-BAG



PI PC-BAG



CN CINCHA



PLY ZR

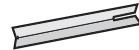


PLAYA ZC

PLAYA PLY (large mm)	Y = 540 mm	M = 1095 mm
	S = 705 mm	I = 1145 mm
	X = 820 mm	L = 1330 mm
		Q = 1370 mm
		R = 1365 mm



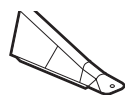
EMI PBL



EM2 PEBASEL



B2 KITPIOBLICUO



PSP KITSPSPSO

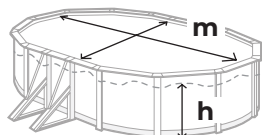


PSO KITSPSPSO

B2	8	8	6	6	4	4
CH	1	1	1	1	1	1
CN	4	4	3	3	2	2
EM	ZC	16	12	12	12	10
	ZR	8	8	6	6	4
EMI	6	6	4	4	2	2
EM2	4	4	4	4	4	4
LINER (L)	1	1	1	1	1	1
PCF	19	17	15	13	12	10
PE	8	8	6	6	4	4
PI	16	12	12	12	12	10
PIPC	14	10	10	10	10	8
PLY PLAYA	ZR	4S+6M	4S+6M	4S+4M	4S+4M	4S+2M
		8M	8M	8M	8M	8M
PTM	8	8	6	6	4	4
PSO+PSP	8	8	6	6	4	4
PU	32	24	24	24	20	20
PU1	8	8	6	6	4	4
PV	16	12	12	12	10	10
PV2	8	8	6	6	4	4
T	224	184	168	168	140	140
T2	48	48	36	36	24	24
T3	48	48	36	36	24	24
TC	¹²⁰	28	28	28	28	28
	ZR	32	32	32	32	32
TPS	32	20	20	20	16	16
TPVC	1	1	1	1	1	1
TPVCP	2	2	2	2	2	2



m³

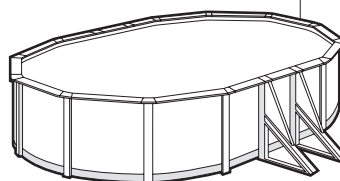
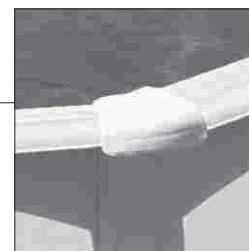


m

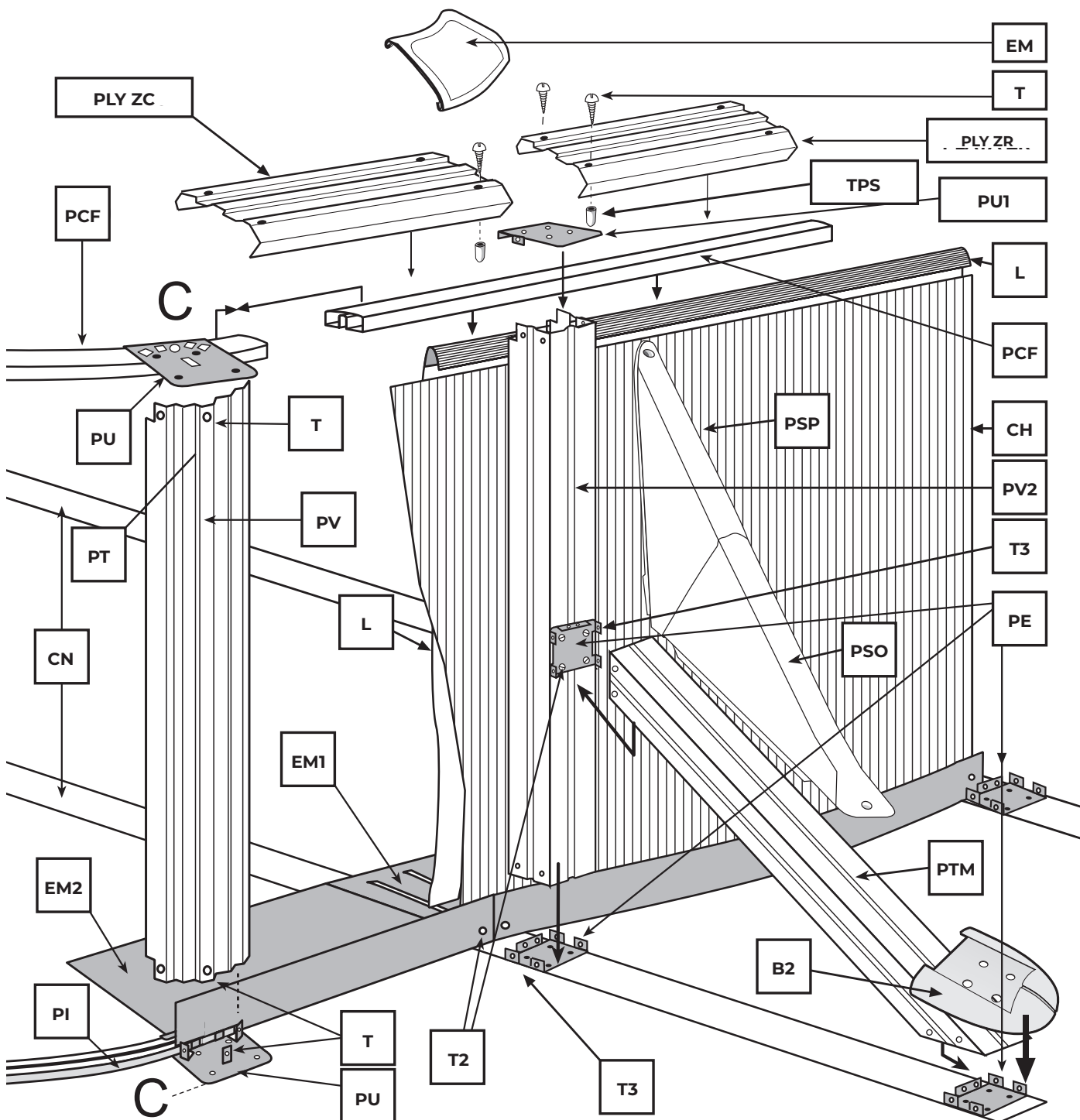
h

+	9,90 x 5,45 m	9,01 x 4,65 m	7,90 x 4,65 m	7,20 x 3,75 m	6,10 x 3,75 m	5,09 x 3,00 m
↑ h	1,05 m	1,05 m	1,05 m	1,05 m	1,05 m	1,05 m
m ³	50,75	39,12	33,63	25,32	20,89	14,55

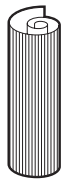
↕	10,00 x 5,50 m	9,15 x 4,70 m	8,00 x 4,70 m	7,30 x 3,75 m	6,10 x 3,75 m	5,00 x 3,00 m
👤	2-3	2-3	2-3	2-3	2-3	2-3
🕒	12h	10h	9h	8h	7h	6h



EM



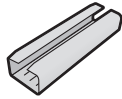
Componente.



CH



L LINER PVC



PIPC PC-BAG



PI PC-BAG



PCF PC-BAG

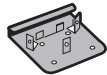


PLY ZR

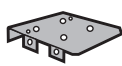
PLY ZC

PLAYA PLY
PLY (large mm)

S = 705 mm
X = 820 mm
M = 1095 mm
l = 1145 mm
L = 1330 mm



PU (KITENV)



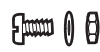
PU1 (KITENV)



T (KITENV)



T1 (KITENV)



T2 (KITENV)



PE PAPOSTE (KITENV)



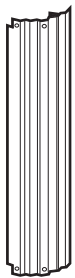
T3 (KITENV)



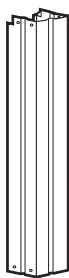
TC (KITENV)



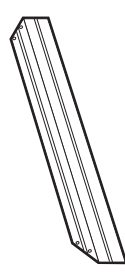
CN CINCHA



PV PLV



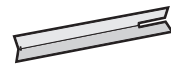
PV2 KITPOSTE



PTM KPOSTE



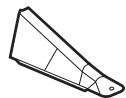
EM1 PBL



EM2 PEBASEL



B2 KITIOBLICUO



PSP KITSPPSO



PSO KITSPPSO



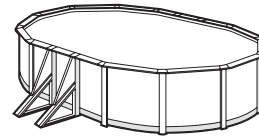
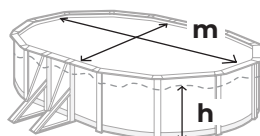
TPVCP Protector (KITENV)



TPVC (KITENV)



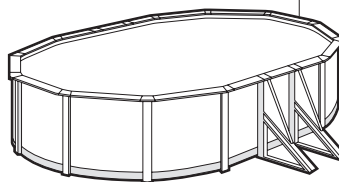
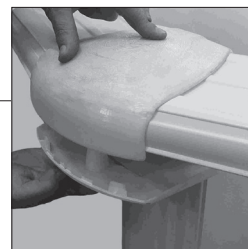
TPL & TP KIT- pag. 25



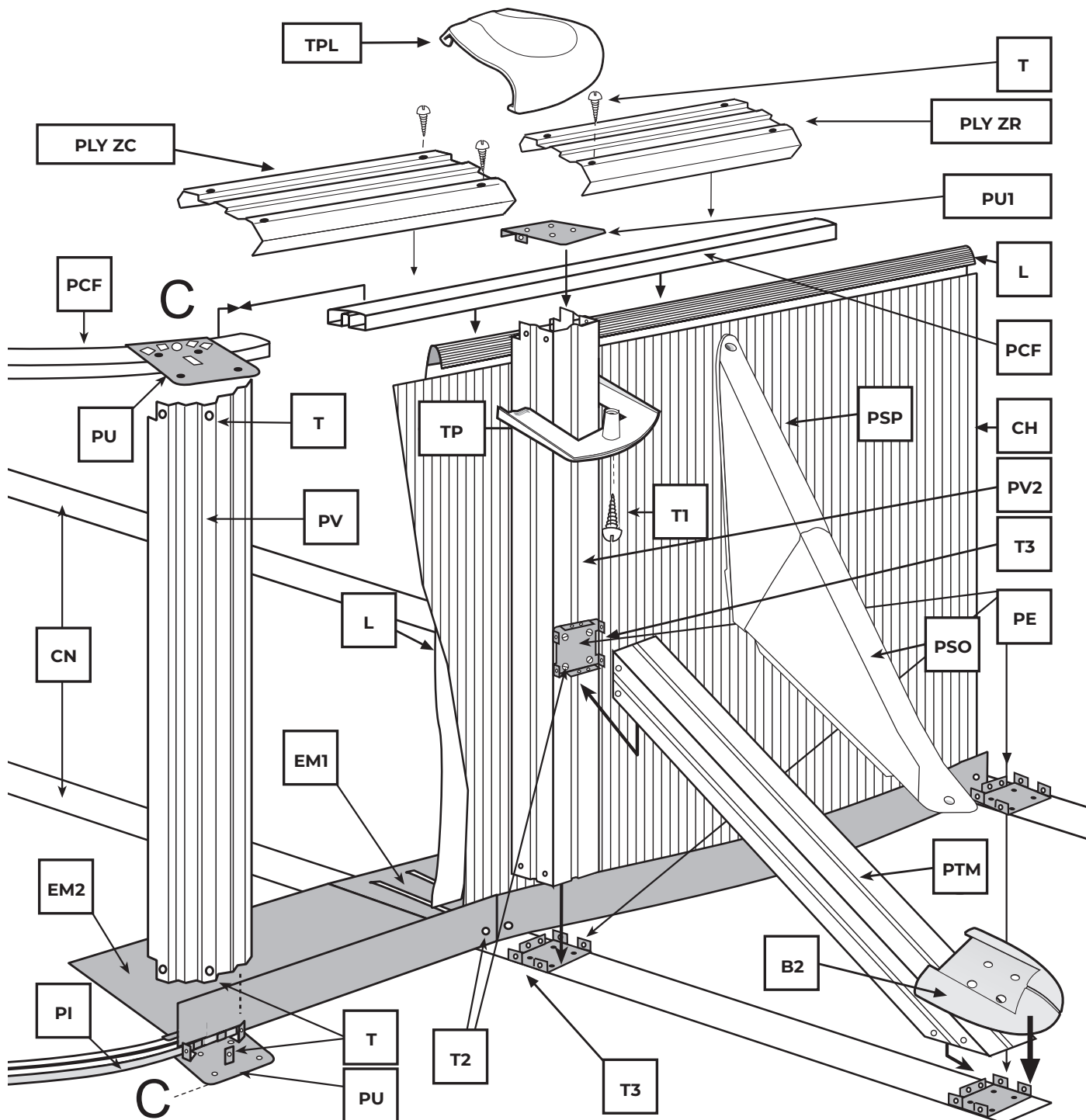
132 cm

	10,00 x 5,50 m	9,15 x 4,70 m	8,00 x 4,70 m	7,30 x 3,75 m	6,10 x 3,75 m	5,00 x 3,00 m
↕						
B2	8	8	6	6	4	4
CH	1	1	1	1	1	1
CN	4	4	3	3	2	2
EM1	6	6	4	4	2	2
EM2	4	4	4	4	4	4
LINER (L)	1	1	1	1	1	1
PCF	19	17	15	13	12	10
PE	8	8	6	6	4	4
PI	16	12	12	12	12	12
PIPC	14	10	10	10	10	10
PLY PLAYA	14 l	10L	10L	10M	10M	10X
ZR	4S+6M	4S+6M	4S+4M	4S+4M	4S+2M	4S+2M
PTM	8	8	6	6	4	4
PSO+PSP	8	8	6	6	4	4
PU	32	24	24	24	24	24
PU1	8	8	6	6	4	4
PV	16	12	12	12	12	12
PV2	8	8	6	6	4	4
T1	24	20	18	18	16	16
T	224	184	168	168	152	152
T2	48	48	36	36	24	24
T3	48	48	36	36	24	24
TC	32	32	32	32	32	32
TPS	32	20	20	20	16	16
TPL & TP	24	20	18	18	16	16
TPVC	1	1	1	1	1	1
TPVCP	2	2	2	2	2	2
↕	9,90 x 5,45 m	9,01 x 4,65 m	7,90 x 4,65 m	7,20 x 3,75 m	6,10 x 3,75 m	5,09 x 3,00 m
↑h	1,17 m	1,17 m	1,17 m	1,17 m	1,17 m	1,17 m
m³	56,11	43,59	34,47	28,21	23,28	16,21

↕	10,00 x 5,50 m	9,15 x 4,70 m	8,00 x 4,70 m	7,30 x 3,75 m	6,10 x 3,75 m	5,00 x 3,00 m
🧑	2-3	2-3	2-3	2-3	2-3	2-3
⌚	12h	10h	9h	8h	7h	6h



TPL & TP



#4

Instalare.

Este esențial să urmați cei trei pași pentru a realiza o asamblare corectă:

1. Piesele de secțiune trebuie să fie plasate numai în zona curbă situată în partea inferioară a piscinei (semicircumferințe), piesele de secțiune nu trebuie să fie plasate pe părțile drepte. Piesele pentru secțiunea inferioară sunt curbe (PI) și sunt prevăzute cu o clapetă (pagina 16). Secțiune flexibilă

piesele (PCF) trebuie să fie plasate în partea superioară a piscinei, atât în zonele curbe cât și în cele drepte (pagina 21).

2. La închiderea panoului piscinei (CH) cu ajutorul șuruburilor (TC), asigurați-vă că sunt orientate spre interior capetele șuruburilor iar șaiba și piulița oarbă sunt orientate spre exterior (pagina 19). Strângeți șuruburile fără a deforma panoul.

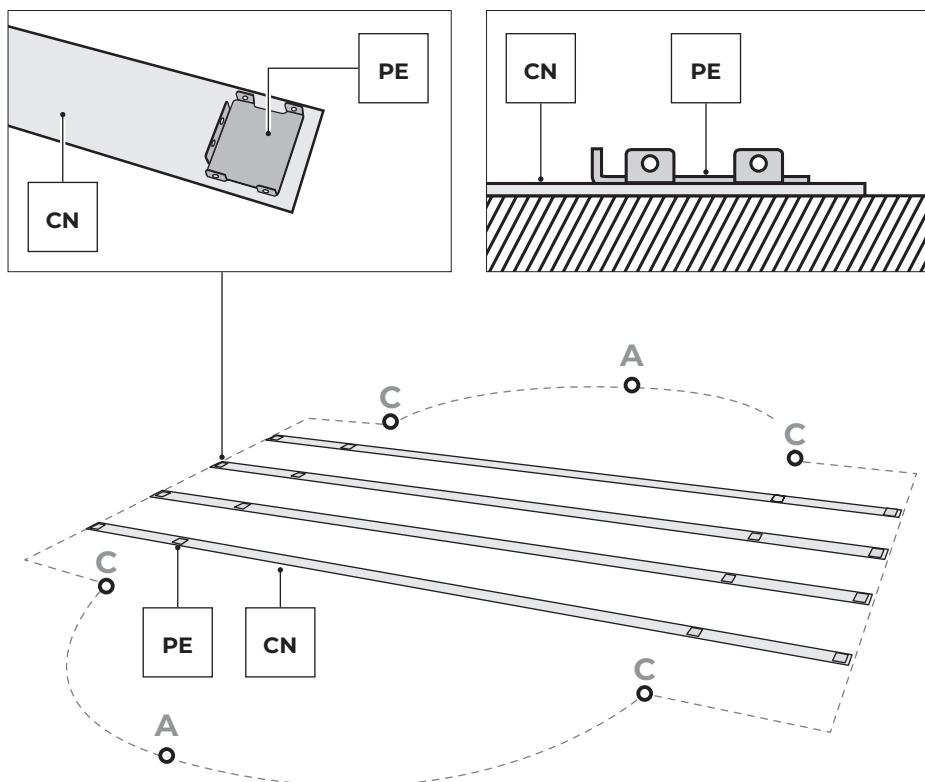


Important: Linerul utilizat în fabricarea tuturor piscinelor noastre este conceput pentru a fi expus la căldură și la raze ultraviolete pentru perioade lungi de timp. Prin urmare, în anumite condiții meteorologice și de utilizare, calitățile linerului pot varia ușor. Linerul interior al piscinei este fabricat din PVC flexibil (termoplastic). Proprietățile acestui material permit condiții optime de instalare atunci când temperatura exterioară este cuprinsă între 20°C și 25°C.

Notă: La temperatură prea scăzută: linerul este dur și rigid; ulterior este prea mic. La temperatură prea mare: linerul este flexibil și elastic; ulterior este prea mare.



4.1





Instalarea piscinei:

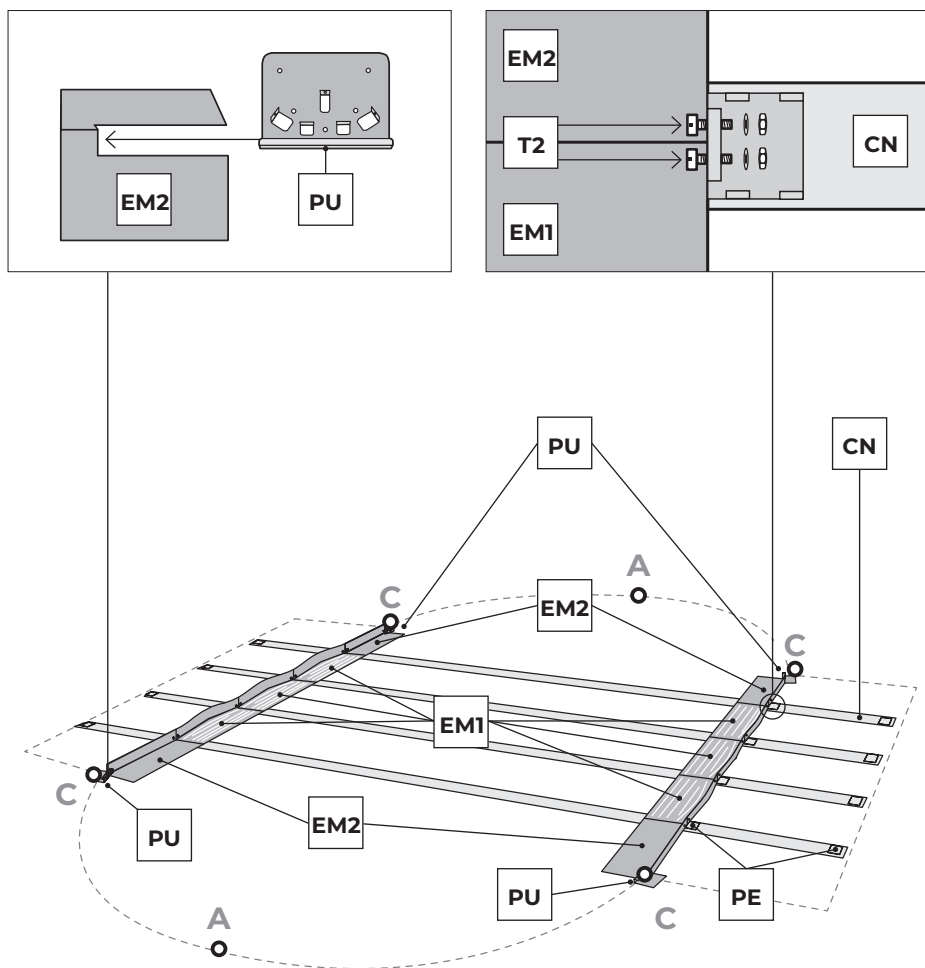
Recomandăm ca instalarea să se efectueze de către doi sau mai mulți adulți și într-o zi fără vânt.

Pentru siguranța dumneavoastră, este foarte important să purtați mănuși în timpul asamblării piscinei.

Fiecare montant este prevăzut cu 4 piese matrițate (PE) nituite la acesta care trebuie montate cu urechile în sus. Așezați în întregime montanții paralel unul față de celălalt de-a lungul secțiunii dreptunghiulare a piscinei.

	CN		CN
			
1000 x 550 cm	4	730 x 375 cm	3
915 x 470 cm	4	610 x 375 cm	2
800 x 470 cm	3	500 x 300 cm	2



4.2



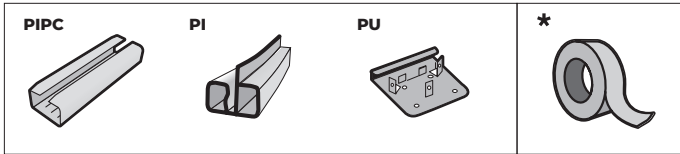
Montarea suporturilor metalice (EM1) - (EM2):

Suporturile metalice centrale (EM1) se montează în partea centrală (jumătate pe o parte și jumătate pe cealaltă), fixate cu ajutorul șuruburilor (T2) la urechile de pe piesele matrițate (PE) de pe montanți. Partea cea mai lată a suportului metalic trebuie să fie orientată spre interiorul piscinei, iar partea îngustă trebuie să fie în poziție verticală, astfel încât să poată fi prinsă la partea cea mai interioară a piesei matrițate de pe montant. După ce aceste suporturi sunt pe poziție și bine strânse în șuruburi, montați suporturile exterioare (EM2) la capete, tot cu șuruburi T2, asigurându-vă că piesele de îmbinare (PU) care urmează să fie montate în fantele suporturilor (EM2) sunt orientate spre punctul în care începe capătul semicircular corespunzător al piscinei (punctul C).

NB: Atunci când suporturile metalice sunt fixate împreună, capetele șuruburilor (T2) trebuie să fie orientate spre interiorul piscinei, iar șabilele și piulițele trebuie să fie orientate spre exterior.

	EM1	EM2		EM1	EM2
					
1000 x 550cm	3+3	2+2	730 x 375cm	2+2	2+2
915 x 470cm	3+3	2+2	610 x 375cm	1+1	2+2
800 x 470cm	2+2	2+2	500 x 300cm	1+1	2+2

4.3



PIESE PENTRU SECȚIUNEA DE FUND (PI) pentru piscine ovale.

NOTĂ: Aceste PIESE PENTRU SECȚIUNEA CURBATĂ SUNT DESTINATE PENTRU FUNDUL PISCINELOR OVALE. Poziționați piesele pentru secțiunea de fund (PI) în fiecare jumătate de circumferință. Montați o piesă matrițată (PU) pe fiecare piesă de secțiune -(Nu pentru 610x375x120). Pentru piesele de secțiune de la capete, se montează piesele matrițate chiar la capătul lor. Îmbinați piesele de secțiune cu o piesă de îmbinare (PIPC), lăsând un spațiu de 1 cm între ele.

IMPORTANT: cele două jumătăți de circumferință trebuie să fie de aceeași lungime și să aibă o distribuție egală. Dacă, la finalizarea instalării panoului de perete, aceasta nu se potrivește exact cu lungimile jumătăților de circumferință, va trebui să închideți piesele din secțiunea inferioară (sau, dacă este necesar, să le deschideți), procedând întotdeauna la fel pentru ambele jumătăți de circumferință. **ATENȚIE:** Pentru poziționarea corectă a pieselor PU , luați una dintre cele mai

lungi piese de MARGINE (PLAYA) și folosiți-o pentru a marca distanțele

pieselor PU începând cu punctul C. Acest lucru va ușura următorii pași pentru poziționarea profilurilor verticale PV (p.18)

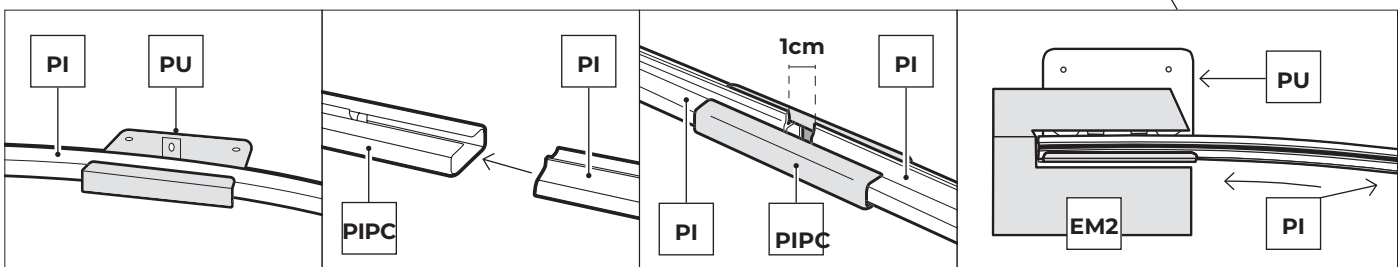
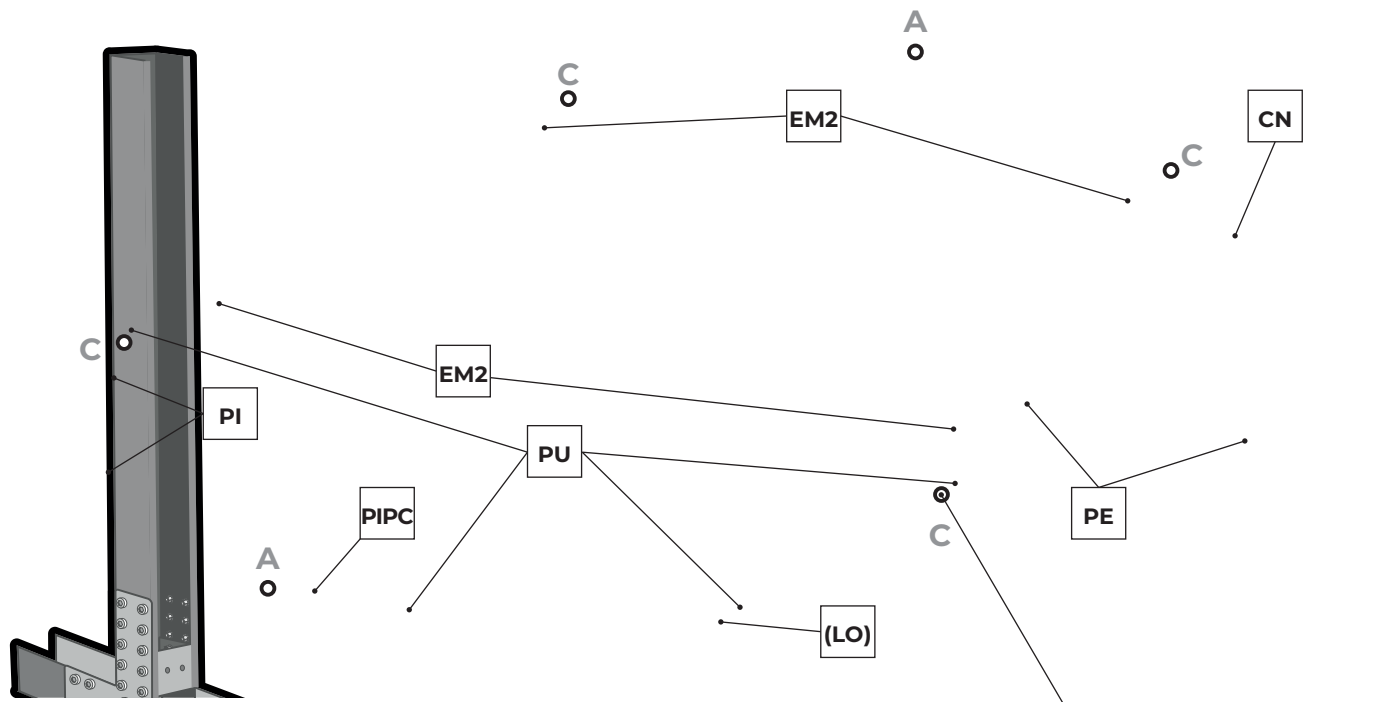
NOTĂ: Piese matrițate PU nu trebuie în niciun caz să fie fixate pe sol prin niciun mijloc; în cazul în care faceți acest lucru, riscați spargerea piscinei și pierderea automată a garanției.

***Folosiți bandă adezivă pentru a acoperi componentele PU și PIPC înspre interiorul piscinei și pentru a evita astfel deteriorarea linerului.**

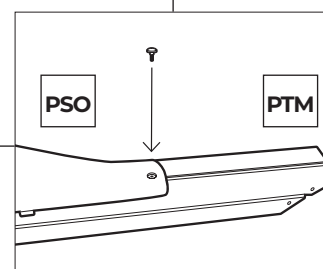
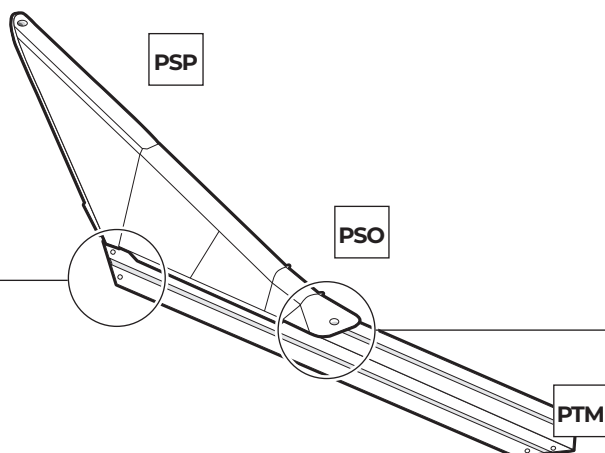
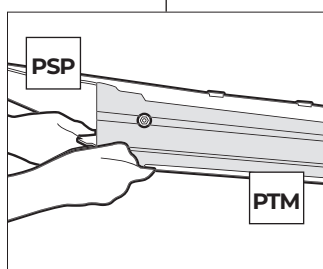
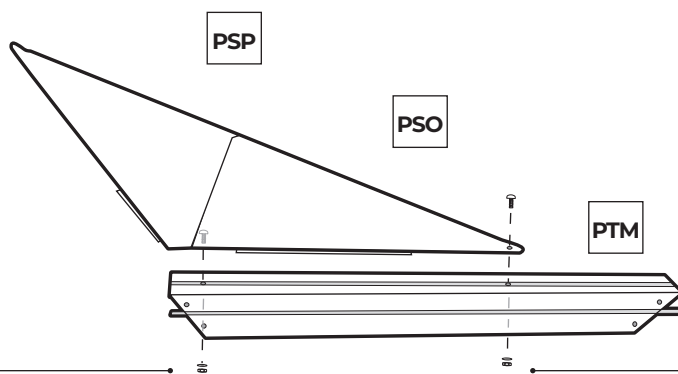
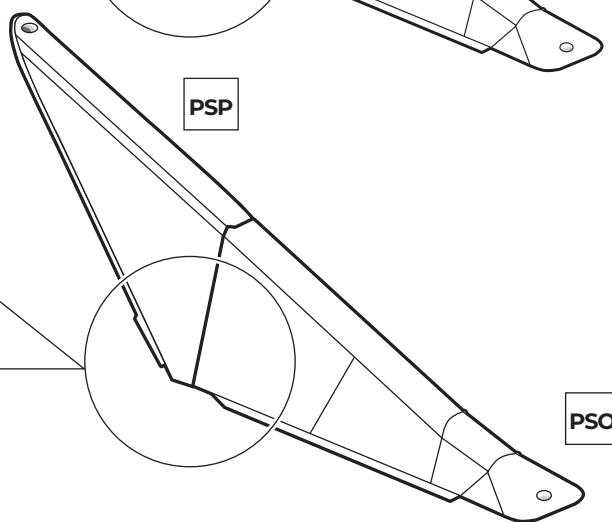
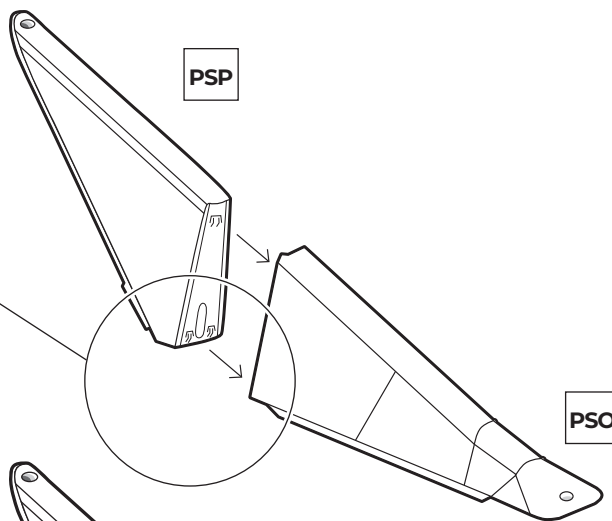
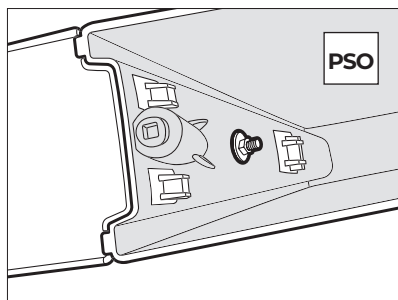
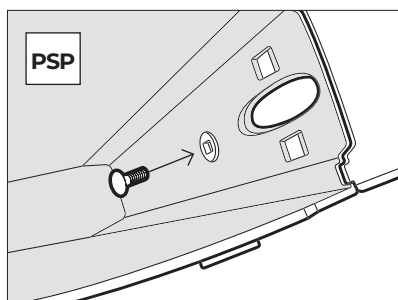
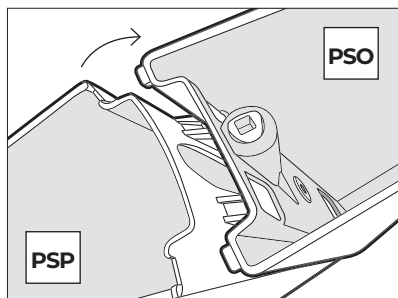
NOTĂ: În cazul în care se instalează pe un teren deja nivelat în etapele anterioare, vă recomandăm să folosiți o dală sau un pavaj (LO) îngropat (la nivelul solului) sub fiecare profil presat PU pentru a evita ca profilurile verticale PV să se scufunde în sol din cauza greutateii apei.

(H=132 cm) 1000 x 550 cm:	8 PI + 8 PU
(H=132 cm) 915 x 470 cm:	6 PI + 6 PU
(H=132 cm) 800 x 470 cm:	6 PI + 6 PU
(H=132/120 cm) 730 x 375 cm:	6 PI + 6 PU
(H=120 cm) 610 x 375 cm:	6 PI + 5 PU
(H=120 cm) 500 x 300 cm:	5 PI + 5 PU
(H=132 cm) 610 x 375 cm:	6 PI + 6 PU
(H=132 cm) 500 x 300 cm:	6 PI + 6 PU

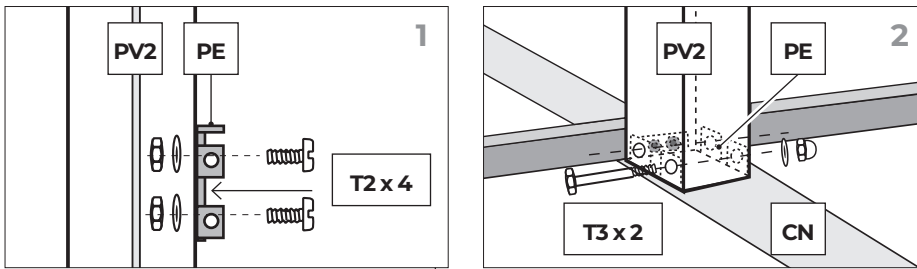
* Aceste indicații sunt pentru fiecare jumătate de circumferință



4.4



4.5



FITTING THE UPRIGHT SUPPORTS IN THE STRAIGHT PART:

1000 x 550 cm = 8 x (PV2 & PTM)
 915 x 470 cm = 8 x (PV2 & PTM)
 800 x 470 cm = 6 x (PV2 & PTM)
 730 x 375 cm = 6 x (PV2 & PTM)
 500 x 300 cm = 4 x (PV2 & PTM)
 610 x 375 cm = 4 x (PV2 & PTM)

Această parte a structurii se bazează pe suporturi verticale cu secțiune pătrată (PV2) susținute de un suport transversal (PTM). Ambele sunt atașate la montanț cu ajutorul pieselor matritate (PE). Fiecare suport vertical trebuie montat după cum urmează:

1- Cu ajutorul șuruburilor T2, prindeți capătul exterior al unui suport vertical cu secțiune pătrată (PV2) la una dintre piesele matritate (PE), cu urechea cea mai lungă în poziție orizontală și în poziția cea mai de sus.

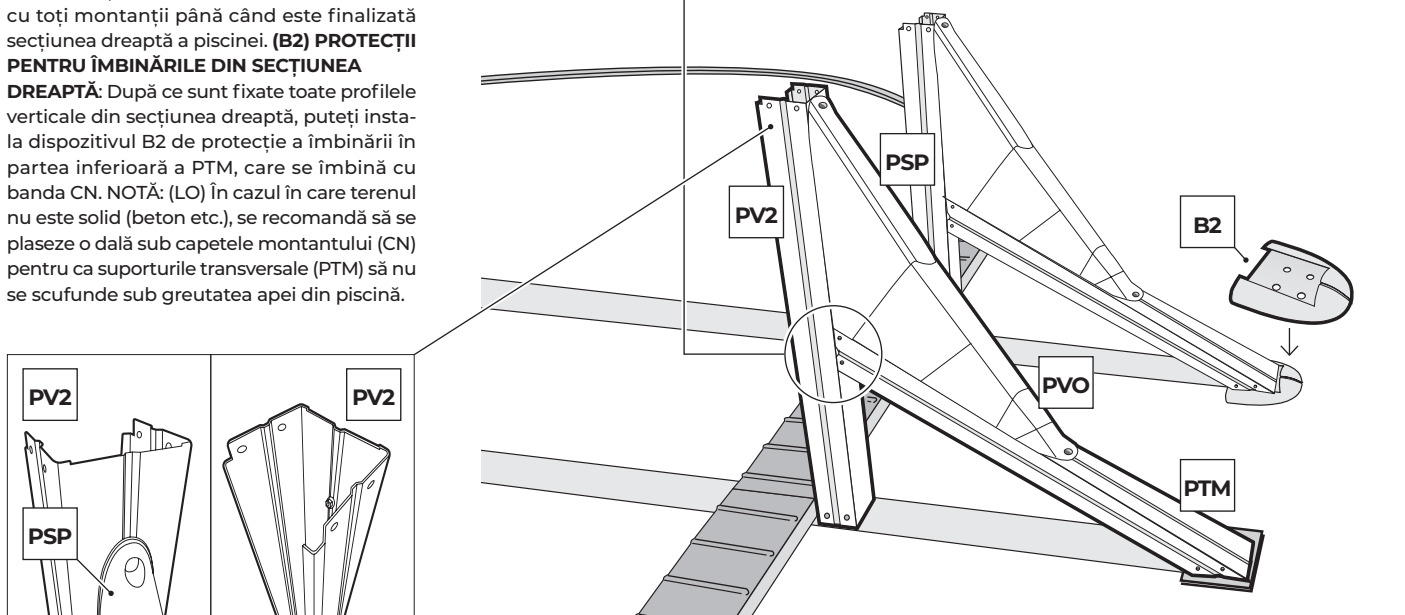
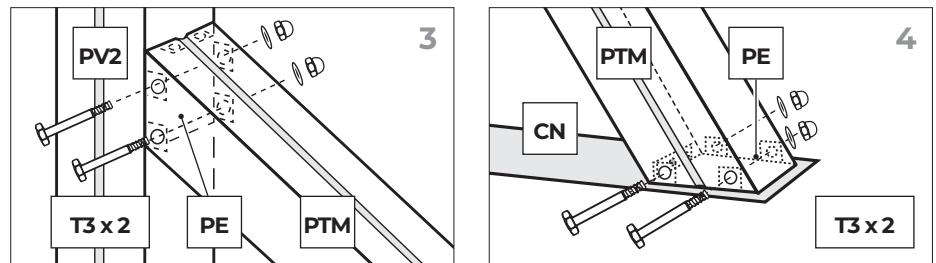
2- Așezați acest suport vertical pe piesa matritată dinspre interiorul montanțului (atașată la suportul metalic) și fixați-l cu două șuruburi de trecere (T3). Fiecare bandă este prevăzută cu 4 piese matritate (PE) nituite, care trebuie să fie așezate cu urechile în sus. Poziționați benzile pe toată lungimea. Benzile sunt plasate transversal în secțiunea dreaptă a bazinului, paralel una față de cealaltă.

4.6

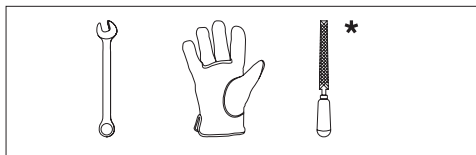
3- Luați un suport transversal (PTM+PSP+PVO) și montați capătul mai pătrat pe piesa matritată de la jumătatea suportului vertical (PV2) deja montată.

4- 4 - Utilizați șuruburi T3 pentru a menține capătul mai dreptunghiular al suportului transversal (PTM) în poziție pe piesa matritată de la capătul montanțului respectiv. Odată ce întregul suport este în poziție, strângeți bine toate șuruburile. Se repetă acest proces cu toți montanții până când este finalizată secțiunea dreaptă a piscinei. **(B2) PROTECȚII PENTRU ÎMBINĂRILE DIN SECȚIUNEA DREAPTĂ:**

După ce sunt fixate toate profilele verticale din secțiunea dreaptă, puteți instala dispozitivul B2 de protecție a îmbinării în partea inferioară a PTM, care se îmbină cu banda CN. NOTĂ: (LO) În cazul în care terenul nu este solid (beton etc.), se recomandă să se plaseze o dală sub capetele montanțului (CN) pentru ca suporturile transversale (PTM) să nu se scufunde sub greutatea apei din piscină.



4.7



***Important! Înainte de asamblare, debavurați, cu un raspeș și cu șmirghel, marginea peretelui de închidere (CH).**

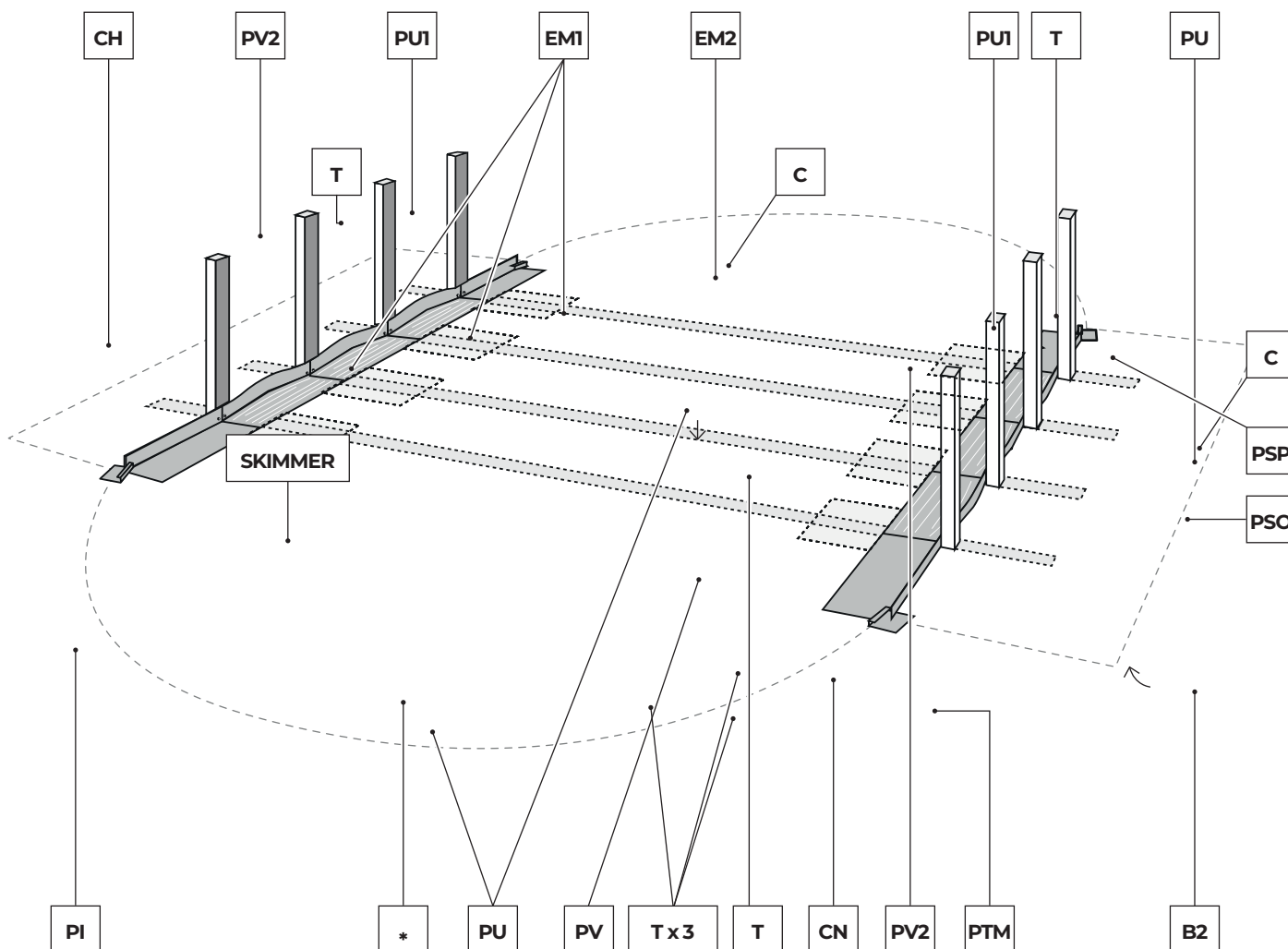
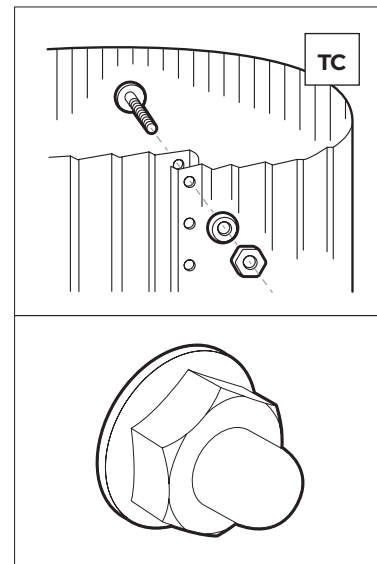
MONTAREA PANOULUI PERETELUI: Montați vertical panoul peretelui CH pe o bucată de carton (pentru a evita deteriorarea zonei pregătite pentru instalare) (asigurându-vă că decupajul pentru skimmer se află în partea superioară a peretelui). **NU DESFĂȘURAȚI** complet panoul peretelui, deoarece acest lucru ar putea complica procesul de asamblare. Montați capătul în poziție, astfel încât decupajul pentru skimmer să se afle în mijlocul uneia dintre părțile curbă, între 2 piese de îmbinare (PU).

ATENȚIE: Pentru piscinele ovale 610 x 375 x 120 cm și 500 x 300 x 120 cm ASIGURAȚI-VĂ că gaura pentru SKIMMER este centrată între 2 piese de îmbinare PU (NU LA MIJLOCUL UNEI JUMĂTĂȚI A CIRCUMFERINȚEI) înainte de continuarea asamblării.

Se fixează provizoriu panoul pe cele **4 suporturi verticale (PV)** de la cele 4 colțuri (punctele C) ale secțiunii drepte cu ajutorul a **4 piese de îmbinare (PU)**, fiecare cu 3 șuruburi (T) în partea inferioară și un șurub (T) în partea superioară. Atașați provizoriu panoul cu un șurub T la unul dintre suporturile verticale (PV2) la mijloc, pe ambele părți ale secțiunii drepte, folosind

o piesă de îmbinare (PU1) pentru a împiedica căderea acestuia. Montați panoul de perete în jurul piscinei și strângeți în șuruburi capetele împreună, asigurându-vă că sunt orientate spre interior capetele șuruburilor, iar șaibele și piulițele oarbe sunt orientate spre exterior. (Strângeți șuruburile fără a deforma materialul). În cazul în care panoul peretelui este prea lung sau prea scurt, reglați piesele de jos din partea curbă a piscinei pentru a vă asigura că acestea sunt corect strânse una de cealaltă și de suporturile metalice acolo unde secțiunile curbă se întâlnesc cu secțiunile drepte. **ATENȚIE:** În cazul în care trebuie tăiate profilele inferioare, această tăiere **trebuie împărțită între cele două jumătăți ale circumferinței**, adică jumătate din dimensiunea profilului trebuie tăiată din jumătatea din dreapta a circumferinței și cealaltă jumătate din partea din stânga a circumferinței.

Înainte de tăiere, asigurați-vă că, în jurul întregii piscine, foaia de tablă din oțel se potrivește în fantele tuturor profilelor curbă și se potrivește bine cu unghiurile metalice din secțiunea dreaptă. În cazul în care circumferința este prea mare pentru a închide perețele de oțel chiar și atunci când profilele sunt îmbinate, numai atunci trebuie să fie tăiate.



4.8

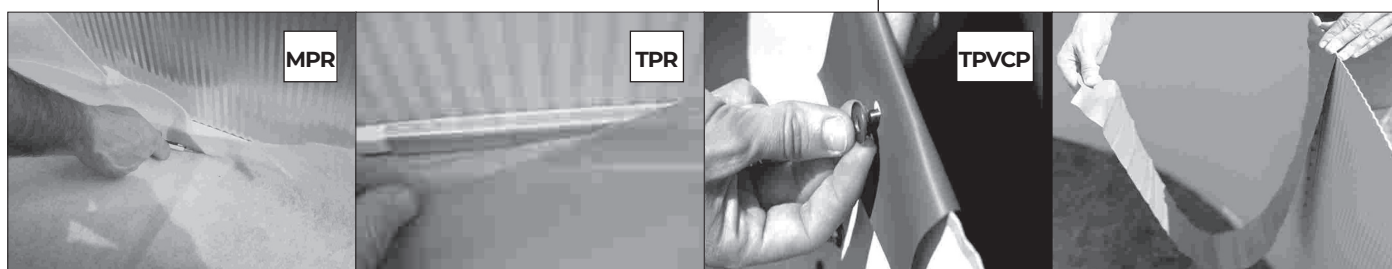
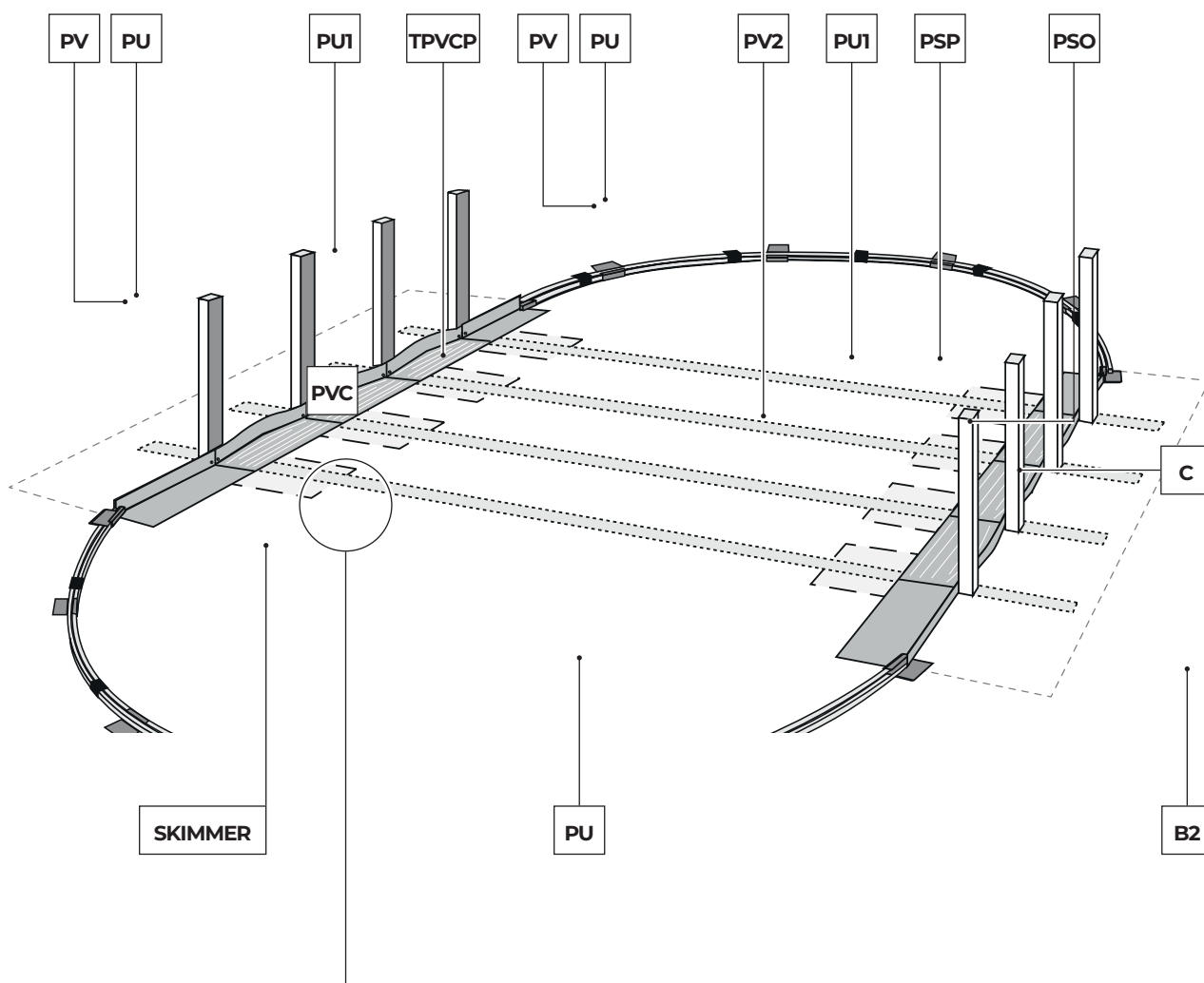
BENZI DE PROTECȚIE DIN PVC (PENTRU INTERIORUL PISCINEI):

Printre componentele piscinei se numără 2 benzi late din PVC (TPVCP) și o bandă mai îngustă din PVC (TPVC). Banda de PVC mai îngustă este plasată prin agățarea ei de piulița cea mai înaltă pentru închiderea panoului, iar banda este atârnată spre interiorul piscinei pentru a acoperi

capetele șurubului. Cele 2 benzi mai late sunt fixate cu bandă adezivă astfel încât să acopere suporturile metalice care se află în interiorul piscinei în zona dreaptă. Funcția tuturor acestor benzi este de a proteja linerul piscinei.

Numai dacă piscina este prevăzută cu: Înveliș (MPR) SAU Folie de tapetare (TPR): Atenție: se recomandă să curățați toată murdăria de pe

peretele și podeaua piscinei cu ajutorul unui aspirator înainte de a monta învelișul sau folia de tapetare. Așezați învelișul sau covorul de protecție în interiorul piscinei, eliminând toate pliurile, ajustând și tăind excesul de pe întreaga suprafață. Tăiați astfel încât să fie acoperite profilele inferioare și părțile metalice. În acest fel, linerul va fi protejat atunci când îl instalați.



4.9

DESFĂȘURĂȚI LINERUL DIN PVC:

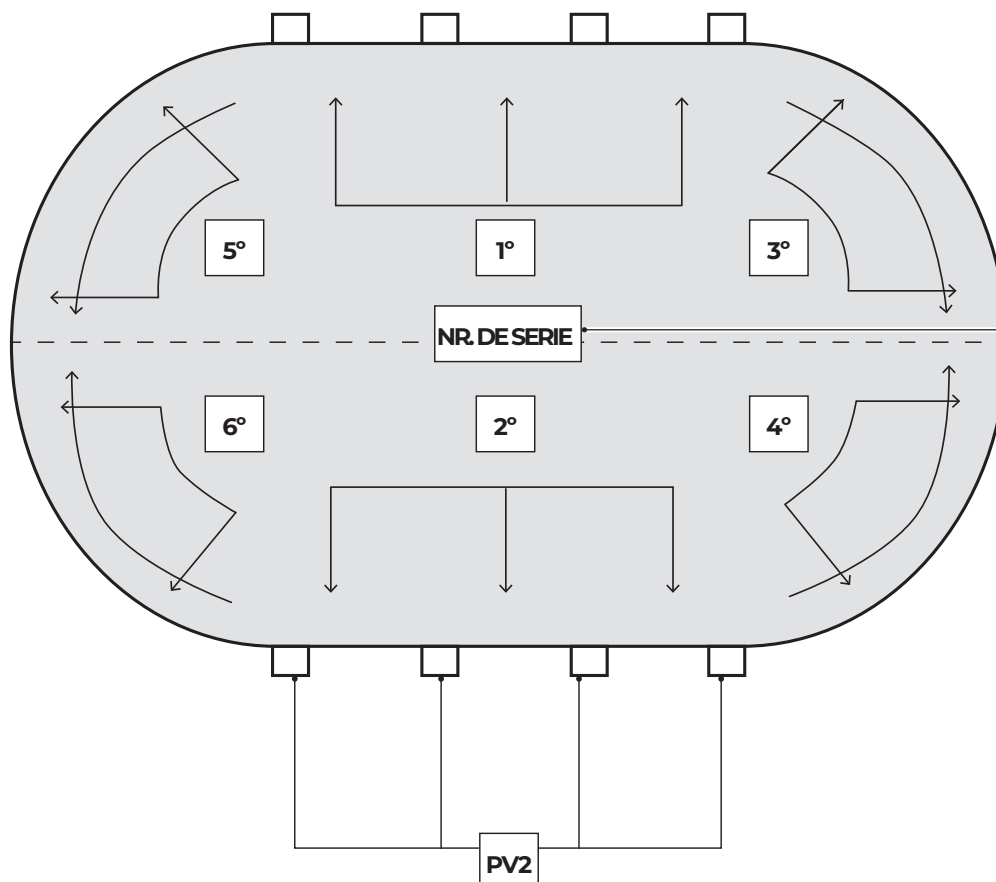
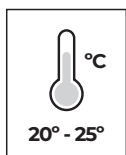
Cu cel puțin 2 ore înainte de a fi montat pe poziție linerul (L), desfăceți-l și întindeți-l la umbră, astfel încât să își recapete textura. Temperatura ideală: pentru a manipula mai ușor linerul, asigurați-vă că este montat la o temperatură ambiantă cuprinsă între 20 și 25° C.

Linerul este de formă ovală, pentru a se potrivi cu forma pereților piscinei, adică este compus dintr-un dreptunghi cu o semilună pe fiecare parte: prin urmare, poate fi montat doar într-o singură poziție. Plasarea corectă a linerului este esențială pentru a preveni formarea pliurilor și a cutelor. Linerul din PVC trebuie să fie distribuit uniform. Așezați linerul (L) în mijlocul piscinei. Desfășurați linerul de-a lungul axei principale a piscinei și întindeți partea dinspre panoul de perete. Cusătura dintre fund și partea laterală trebuie să fie lipită de baza panoului peretelui pe toată circumferința piscinei, pentru a preveni formarea de pliuri. Înainte de poziționarea linerului, urmați pașii de mai jos pentru asamblare:

1. Începeți de la una dintre secțiunile drepte.
2. Poziționați cealaltă jumătate, adică partea dreaptă opusă.
3. Continuați de la unul dintre capetele părții drepte până la mijlocul unei semicircumferințe.
4. Completați cealaltă jumătate a aceleiași semicircumferințe. În cazul în care materialul (linerul) este prea mult sau insuficient, se ajustează prin întinderea sau, respectiv, strângerea întregului material din această semicircumferință (distribuindu-l) de-a lungul perimetrului semicircumferinței menționate mai sus.
- 5 și 6. Repetați pașii 3 și, respectiv, 4 pentru a completa piscina.

NOTĂ: dacă există cute la baza linerului sau a peretelui, acest lucru nu înseamnă că trebuie schimbat cu altul, deoarece această situație NU indică un defect de fabricație.

Nr. de serie: situat la baza sau pe peretele linerului. Notați nr. de serie din cutie pe fișa cu instrucțiuni pentru eventualele reclamații.

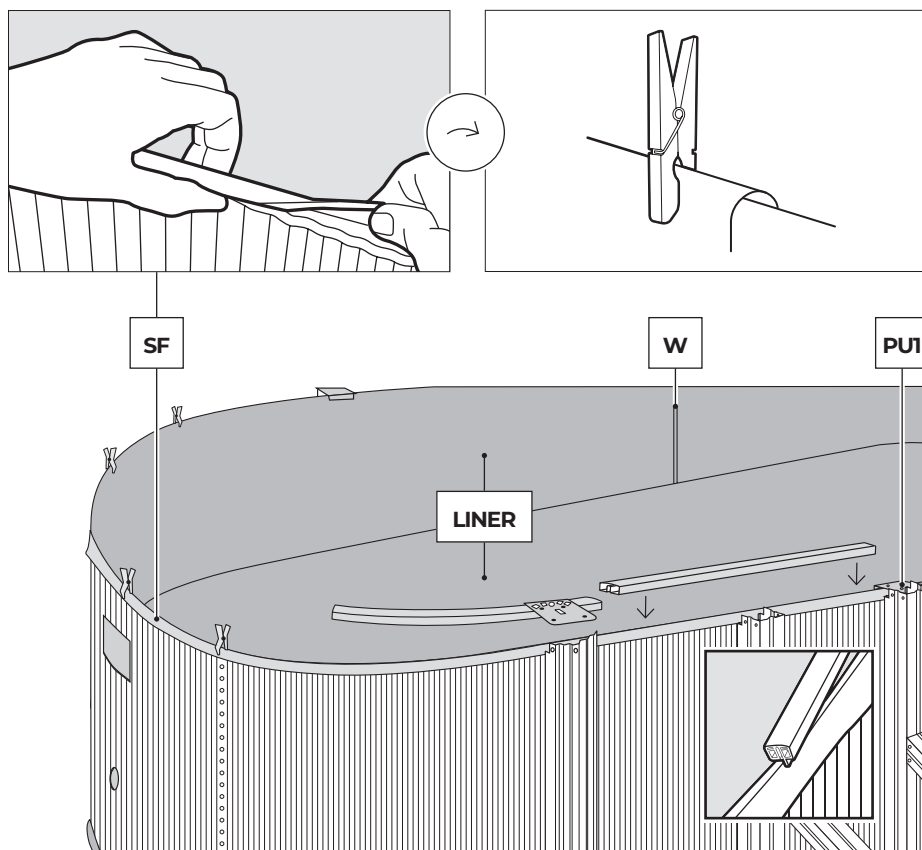


NR. DE SERIE
 Exemplu
 FPR301 20233651
 FPR451 HY201907
 SP385F GP201901



NR. DE SERIE:

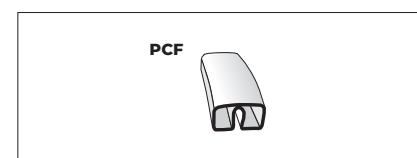
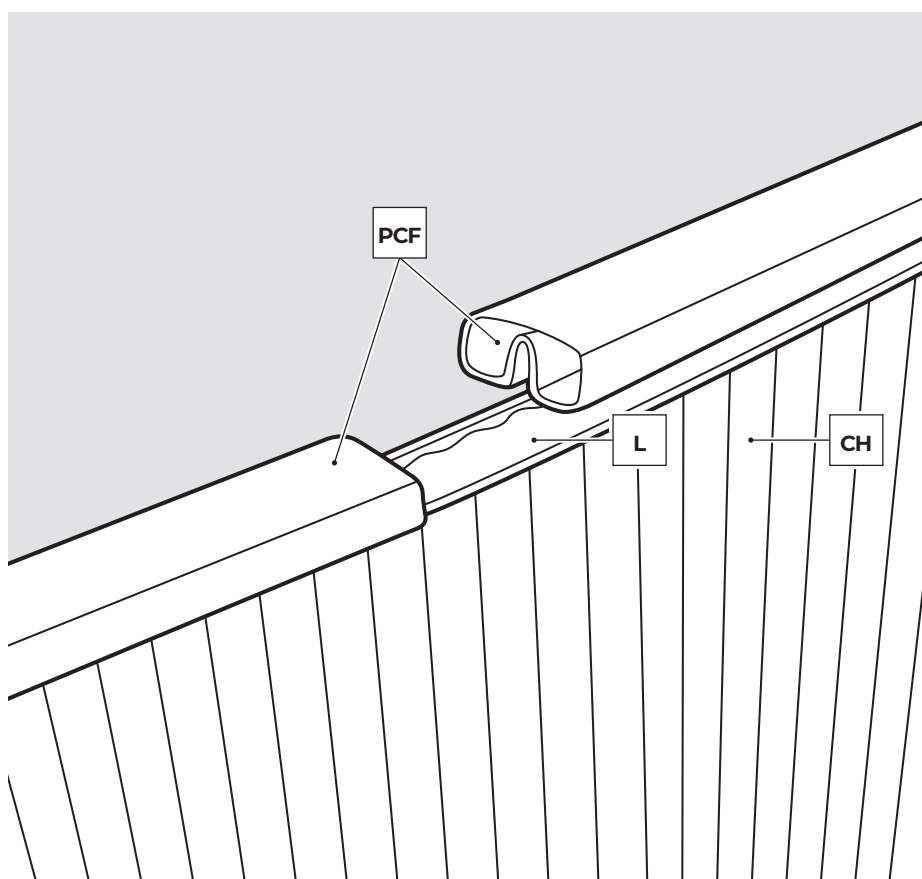
4.10



Suspendați părțile laterale ale linerului de pereții piscinei cu ajutorul clapetei flexibile din PVC (SF). Pe măsură ce suspendați linerul, fixați-l provizoriu cu clești de rufe sau cu piesele secțiunii superioare din PVC (fără a le monta complet și cu un spațiu de 5 cm între ele). În cazul în care linerul de perete este prea mare, distribuiți excesul în mod egal în jurul bazinului pentru a preveni formarea cutelor. Dacă pare prea mic, întindeți-l uniform în jurul perimetrului piscinei. *Notă: Unele repere NU AU NICI O SUPRAFAȚĂ SUPRAPUSĂ FLEXIBILĂ (SF) pe partea dinspre liner. Linerul trebuie atârnat prin pliere peste panoul de perete, astfel încât să rămână o suprapunere uniformă de 3-4 cm.

ATENȚIE: În piscinele de 6-7 m lungime (120 cm înălțime), suprapunerea corectă trebuie să fie de 13-14 cm.

4.11



COMPONENTE FLEXIBILE PENTRU SECȚIUNEA SUPERIOARĂ (PCF) pentru partea Ovală Piscină

NOTĂ: aceste componente flexibile sunt destinate pentru partea superioară a piscinelor ovale.

Acestea se montează deasupra linerului, după ce acesta a fost montat peste foaia de tablă a piscinei, și nu este nevoie să fie îmbinate între ele. Ele sunt poziționate una după alta, iar când perimetrul este complet, lungimea suplimentară este tăiată. Așezați fiecare piesă PU peste componentele secțiunii superioare; acestea trebuie să fie aliniate cu cele situate în partea inferioară.

4.12

*** Important! Înainte de asamblare, debavurați, cu un rașpel și cu șmirghel, capătul fiecărei muchii.**

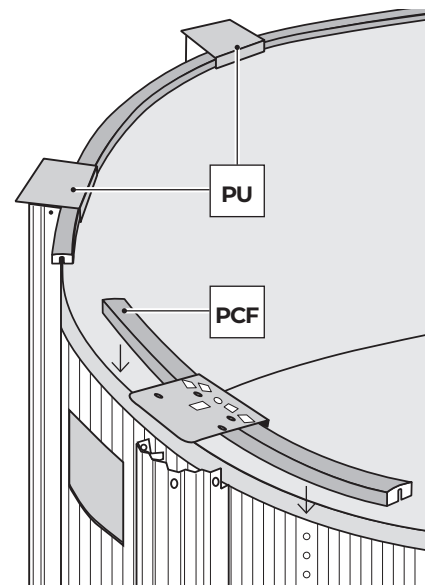
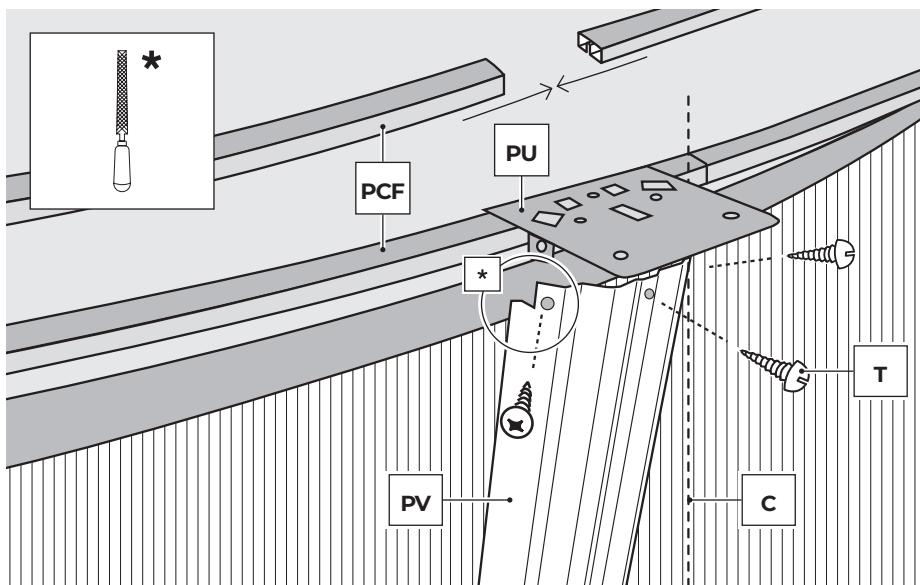
Prindeți în șuruburi suportul vertical (PV) la piesele de îmbinare superioare și inferioare corespunzătoare cu câte 3 șuruburi T. Repetați această procedură până când semicercul este

complet. Îmbinați piesele de secțiune și **verificați privind la nervurile de pe panoul de perete, pentru ca suporturile verticale să fie verticale corespunzător.**

NB: Verificați dacă cele 3 + 3 șuruburi T (de sus și de jos) sunt montate pe fiecare suport vertical și pe fiecare piesă de îmbinare din ju-

rul piscinei. Umpleți piscina cu apă până la o adâncime de 2 cm și întindeți linerul pentru a elimina toate culele.

Dacă apa nu se întinde uniform pe tot fundul piscinei, înseamnă că solul nu este suficient de orizontal. Îndepărtați linerul și nivelați terenul.



4.13

*** Important! Înainte de asamblare, debavurați, folosind un rașpel și șmirghel, muchiile fiecărui PLY.**

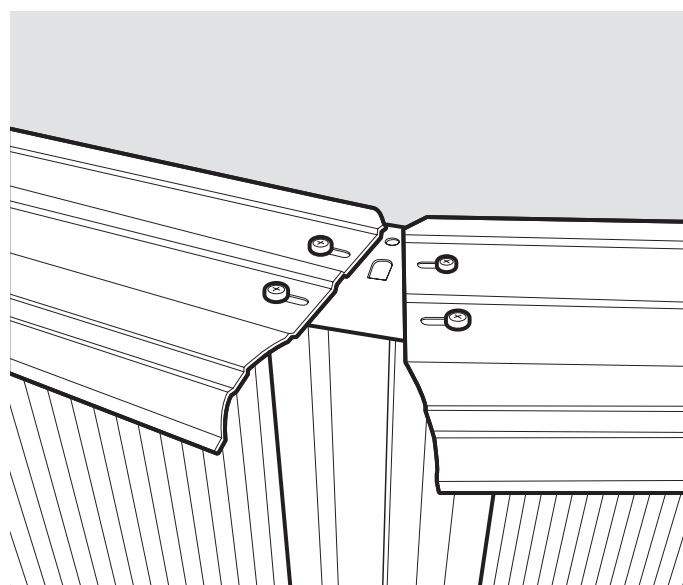
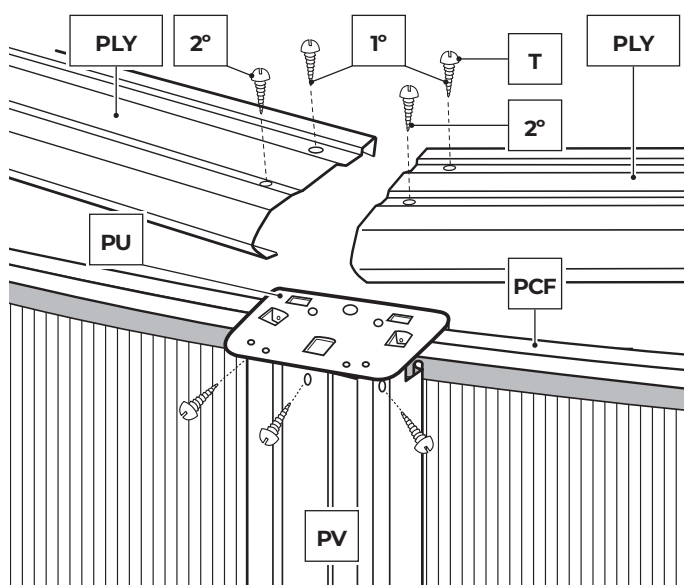
Montarea elementelor de finisare PLAYA (PLY):

Aveți grijă ca elementele de finisare să nu cadă în piscină în timpul asamblării, deoarece pot deteriora linerul. Montați fiecare element de finisaj

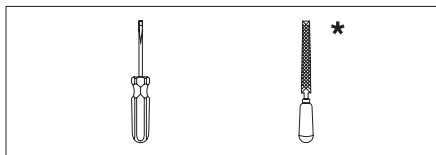
srijinit pe două PU consecutive cu partea rotunjită spre exterior. Fiecare element de finisaj este prevăzut cu patru găuri (două interioare și două exterioare) pentru fixarea pe piesele de îmbinare. Începeți să fixați fiecare element de finisaj pe piesele de îmbinare, dar introduceți numai șuruburile interioare (1) pe fiecare parte (și nu le strângeți, pentru a le permite o anumită flexibilitate între ele). După ce toate elementele de finisare au fost așezate, verificați din nou

dacă secțiunile verticale sunt corect verticale. În caz contrar, corectați-le poziția. În continuare, plasați șuruburile exterioare (2) și strângeți toate șuruburile structurii.

AVERTIZARE: Nu vă cățărați pe elementele de finisare, nu mergeți și nu vă așezați pe ele, nu săriți și nu vă scufundați de pe ele.



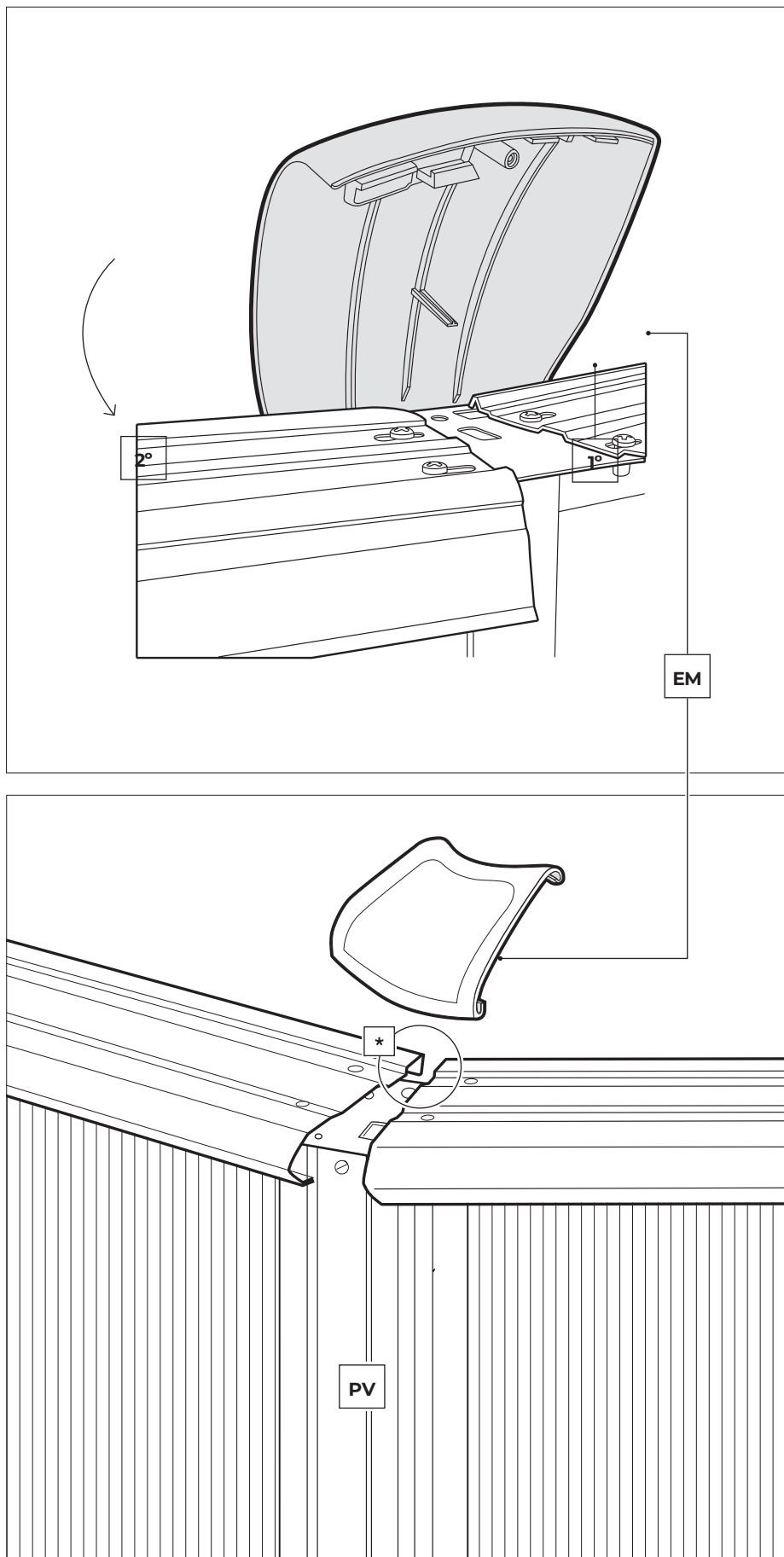
4.14



*** Important! Înainte de asamblare, debavurați, cu un rașpel și cu șmirghel, capetele fiecărei muchii.**

ASAMBLAREA DISPOZITIVELOR FLEXIBILE DE PROTECȚIE A ÎMBINĂRILOR (EM numai pentru piscine de 120 cm):

Protecțiile flexibile pentru îmbinări se montează pe îmbinările dintre elementele de finisare. Pentru a le fixa, începeți prin a fixa partea din spate (în interiorul piscinei) pe elementul de finisare și, cu ajutorul unei șurubelnițe, faceți pârghie pe nervurile frontale până când se potrivesc cu elementul de finisare.

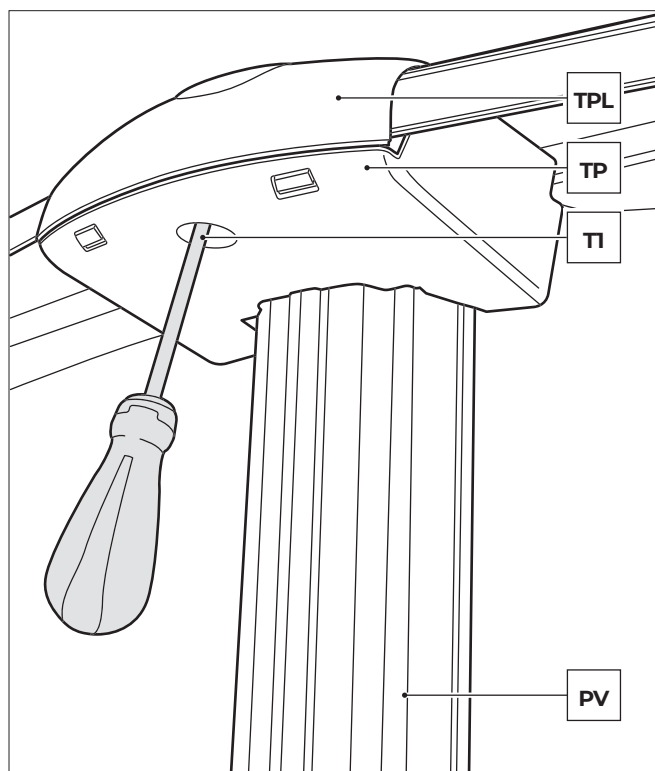
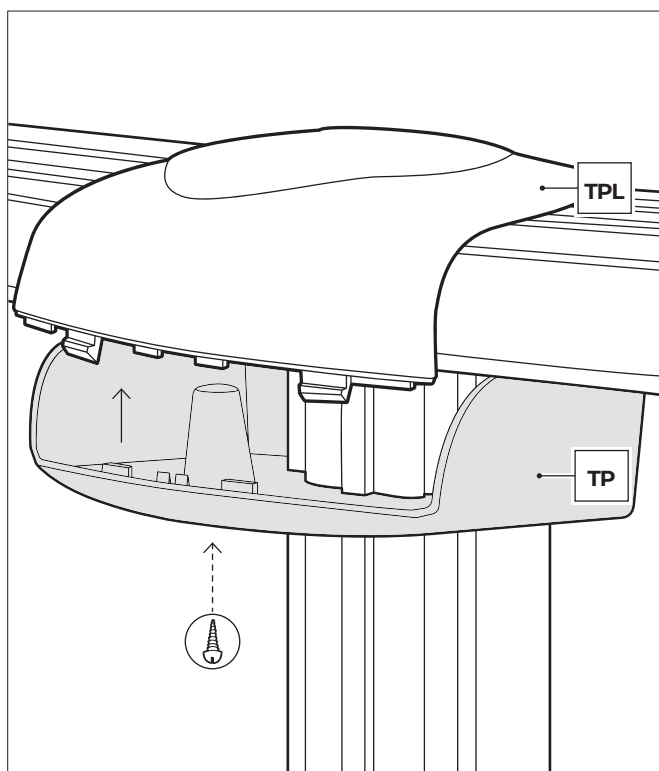
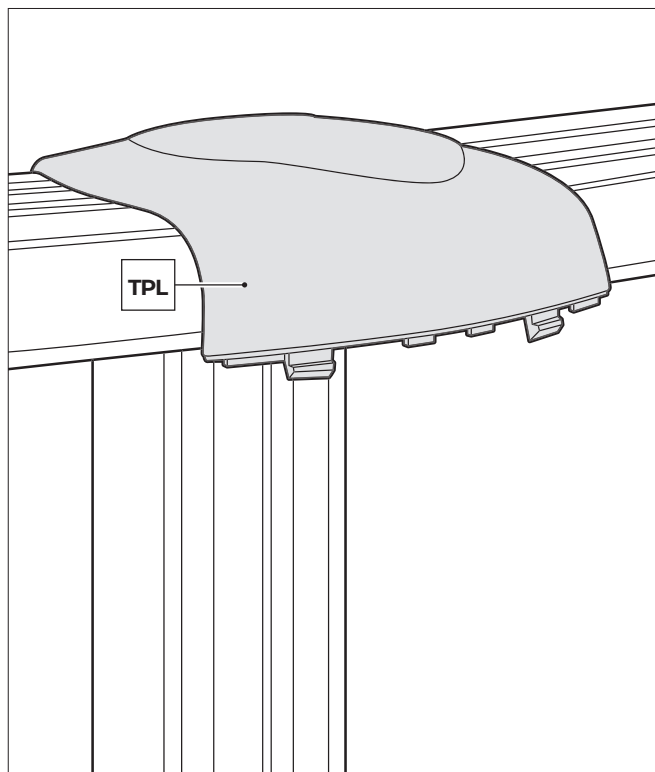
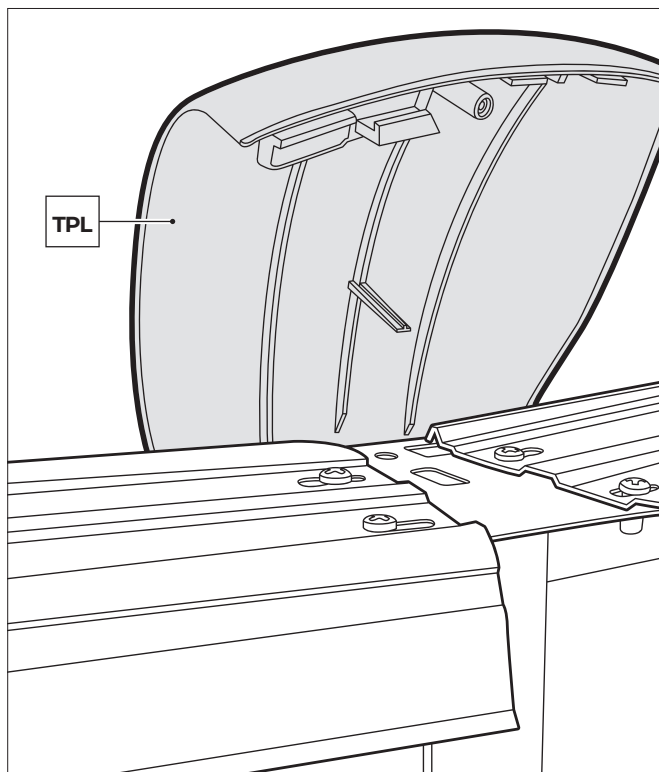
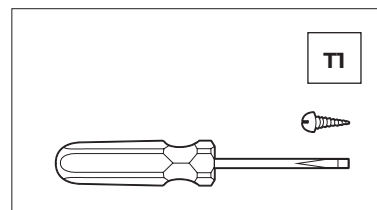


4.15

PROTEȚII PENTRU ÎMBINĂRI: TPL și TP. (doar pentru piscine de 132 cm)

Aceste elemente se montează pentru a îmbina și proteja piesele de finisaj. Protecțiile pentru îmbinări sunt compuse din 2 elemente: Protecția pentru piesa perimetrală (TPL) și protecție pentru secțiunea verticală (TP). În primul rând, partea din spate a TPL trebuie fixată pe par-

tea din spate a celor 2 piese perimetrice. Apoi, aceasta trebuie să fie strânsă pe partea din față a piscinei, fixând marginea TPL în gaura PU1. Acum, fixați TP la TPL prin partea inferioară folosind un șurub TI pentru a le îmbina. Acest procedeu se repetă pentru toate elementele de protecție ale îmbinărilor. ATENȚIE: Creasta TP trebuie îndepărtată pentru a fixa PV2 în secțiunile drepte ale piscinei.



4.16

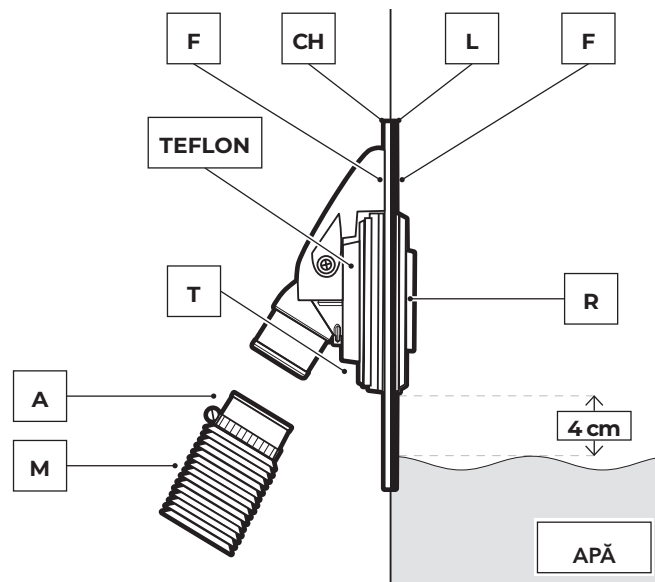
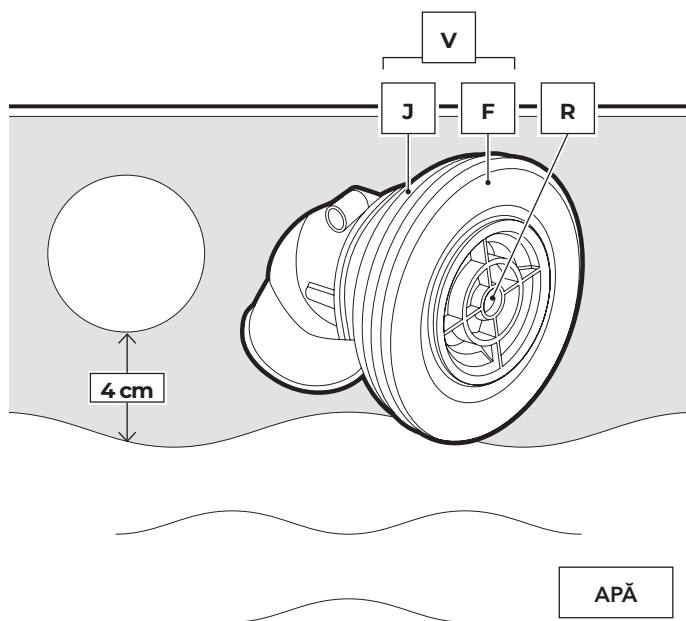
MONTAREA SUPAPEI DE RETUR (V): (DUZUL ROTATORULUI: V)

Această supapă este situată în partea de jos a peretelui piscinei, iar apa este returnată în piscină prin ea după tratarea în unitatea de tratare. Începeți să turnați apă în piscină printr-un furtun de grădină și

opriți-vă la 4 cm sub fundul orificiului supapei (verificați dacă garnitura este curată înainte de a umple piscina). Marcați poziția găurii de pe căptușeală cu un stilou și faceți o formă de cruce tăiați în centrul marcajului cu un cuțit Stanley sau similar. Nu tăiați dincolo de marginea găurii. Așezați în interiorul bazinului prin tăietură, cu un sigiliu (J)

și un inel de frecare (F). Tăiați partea proeminentă a căptușelii.

Montați cealaltă garnitură (J) și celălalt inel de frecare (F) și strângeți-l ferm cu piulița (T). Introduceți furtunul de retur (M) care merge de la ieșirea unității de tratare la supapa de retur (V) și fixați-l cu clema (A).



4.17

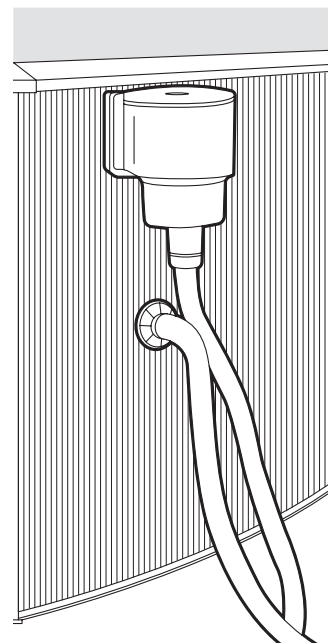
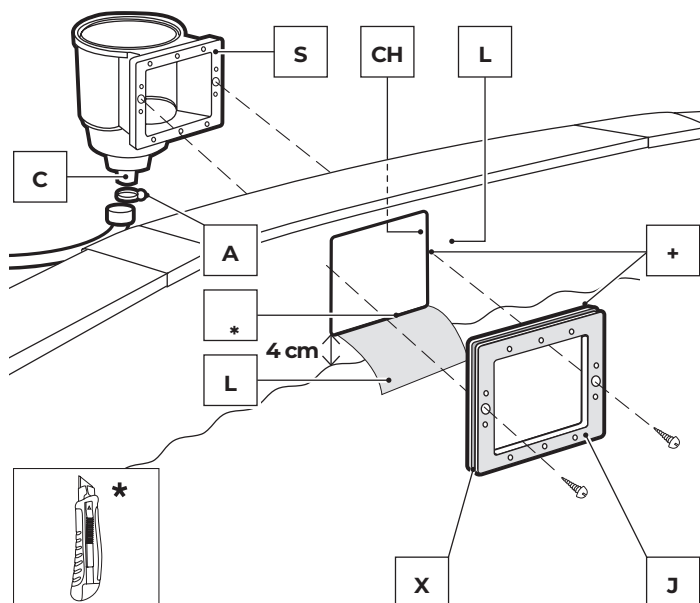
ATAȘAREA CORPULUI (LOR) SKIMMERULUI LA EXTERIUL PISCINEI:

Umpleți piscina cu apă până când nivelul este la 4 cm de fundul perforației pentru skimmer. Cu un cuțit Stanley, tăiați căptușeala (L) în interiorul bazinului opus perforației. Localizați etanșarea dublă (J) astfel încât

placa de perete și căptușeala să fie în canelura (X) realizată în acest scop și montați cele două șuruburi mai scurte în găurile centrale mai mari din interiorul piscinei prin etanșarea dublă și căptușeala. Înșurubați-le în găurile centrale de pe skimmer (S). Acoperiți buca de conectare (C) și intrarea unității de tratare a apei cu teflon. Înșurubați bine buca de conectare (C) la

skimmer, conectați un capăt al furtunului la buca de conectare a skimmerului (C) folosind o clemă (A) și montați celălalt capăt la intrarea unității de tratare. Strângeți și acest capăt.

NB.- Montați teflon pe toate filetele de conectare a furtunului de apă pentru a asigura etanșeitatea.



4.18

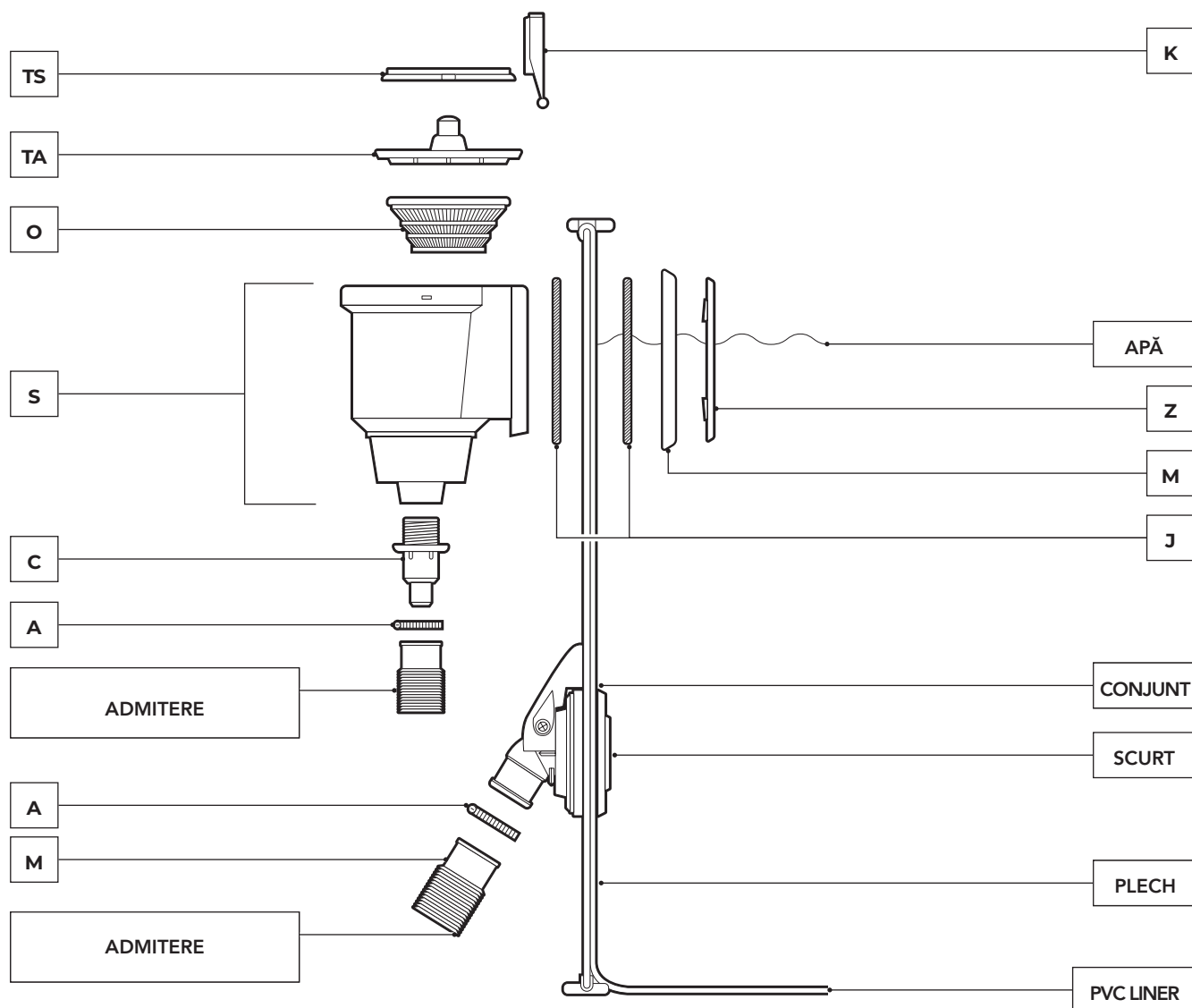
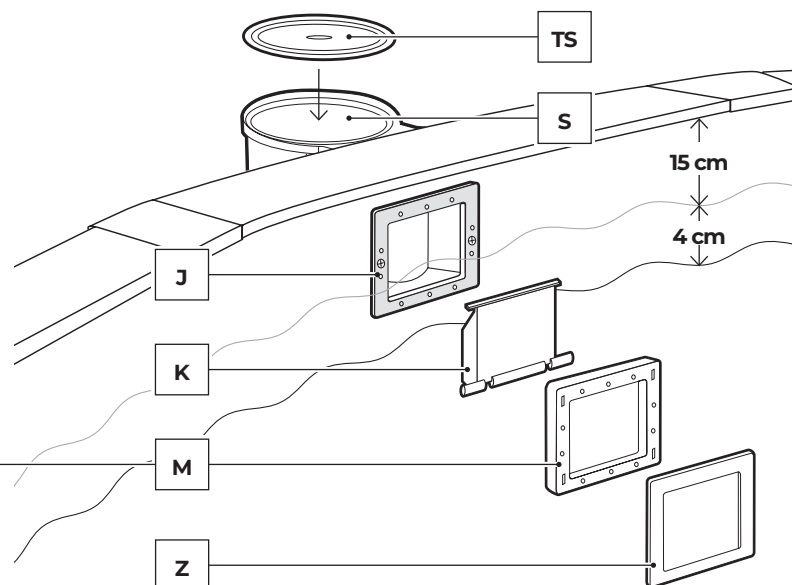
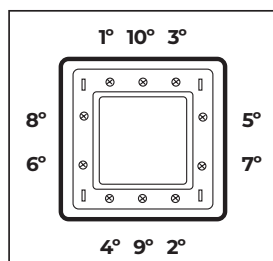
MONTAREA CADRULUI SKIMMERULUI (M):

Asigurați-vă că toate găurile sunt aliniat corect (etanșați la perforarea plăcii de perete la skimmer). Înșurubați 10 șuruburi rămase liber prin cadru pentru a verifica dacă potrivirea este corectă. Apoi strângeți șuruburile puțin mai mult unul câte unul în ordinea indicată. În cele din urmă, strângeți-le complet în aceeași ordine.

ULTIMELE DETALII: Se potriveste sub presiune cu partea de finisare a cadrului skimmer (Z). Pentru a termina, introduceți clapeta (K) prin spațiul dreptunghiular (apăsăți delicat

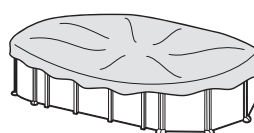
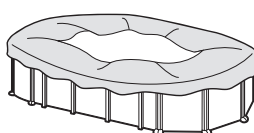
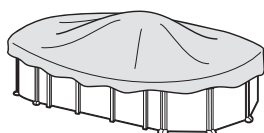
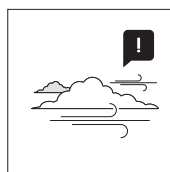
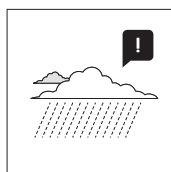
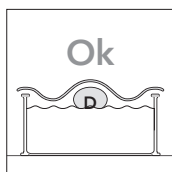
cele două capete și montați proeminențele). Așezați coșul (O) în skimmer și în capacul corpului skimmer (TS).

FINALIZAȚI UMLEREA PISCINEI PÂNĂ LA JUMĂTATE PE UȘA MAI SIMPLĂ, (10-15 cm sub marginea piscinei) ASA ÎNCÂT APA SĂ INTRE ÎN EA ȘI SĂ UMLE SISTEMUL DE FILTRARE.



#5

Întreținere și utilizare.



→ Nivelul apei piscinei trebuie să fie întotdeauna la cel puțin 15 cm de marginea marginii superioare a acesteia.

→ În timpul sezonului pentru utilizarea unui kit de piscină, utilizați sistemul de filtrare o dată pe zi pentru a asigura reciclarea completă a întregii ape și întotdeauna când piscina nu este utilizată pentru ba-thing (consultați manualul purificatorului).

→ În timpul sezonului de utilizare a piscinei, verificați regulat nivelul de obstrucție al mijloacelor de filtrare.

→ Revizuiți toate șuruburile piscinei și posibilele puncte de coroziune cât mai mult posibil.

→ Nu goliți niciodată complet piscina. Există riscul de a deteriora grav structura piscinei dacă nu există un nivel suficient de apă.

→ Nerespectarea instrucțiunilor de întreținere poate cauza riscuri grave pentru sănătate, în special pentru copii.

→ Utilizarea unui kit pentru piscină implică respectarea instrucțiunilor de siguranță definite în ghidul de întreținere și utilizare.

→ Nu lăsați niciodată un kit de piscină pentru instalarea solului în exterior și gol.

→ Curățați în mod regulat căptușeala din PVC și linia de nivel a apei cu produse non-abrazive. Curățați periodic stratul de pliere inferior al îmbinării cu căptușeala laterală, deoarece murdăria se poate aduna în acest moment. Dacă faceți accidental o mică gaură în căptușeală, acesta poate fi reparat cu plasturi AR202 sau V12.

→ Capacele de vară (izoterme) vă protejează piscina de insecte, praf, frunze etc. și previn pierderea temperaturii apei. Puneți-l întotdeauna cu bulele în contact cu apa.



**RESPECTAȚI MEDIUL, NU DEMON-
TAȚI PISCINA DECÂT DACĂ ESTE
STRICT NECESAR. DACĂ O
FACEȚI, REUTILIZAȚI APA. APA
ESTE UN BUN SCUMP.**

Când piscina ta ajunge la sfârșitul vieții sale utile, aceasta ar trebui dezasmblată; diferitele materiale (plastic și oțel) trebuie separate și duse la punctul de eliminare indicat de autoritățile locale.

SEZONUL DE IARNA:

A) Dacă alegeți să nu demontați piscina:

- 1-Curățați fundul și părțile laterale ale căptușelii cu un produs non-abraziv
 - 2-Tratați apa cu un produs chimic pentru iarnă. Vă recomandăm să utilizați ANTIGEL LICHID în loc de plutitoare cu produs solid pentru a evita decolorarea căptușelii.
 - 3- Lăsați piscina plină de apă luând în considerare:
 - a) Pentru piscinele cu skimmer și țevă de reumplere, reduceți nivelul apei cu 5 cm sub skimmer și închideți țeava de reumplere cu robinetul cu șurub inclus în filtru.
 - b) Pentru bazinele cu țevi de epuizare și reumplere, reduceți nivelul apei la 20 cm de marginea superioară a bazinului și închideți țevile utilizând sistemul de șuruburi încorporate.
 - 4- Deconectați conductele. Nu demontați skimmerul și conductele de reumplere și ex-umplere.
 - 5- Protejați piscina cu un capac de iarnă și puneți un element plutitor între capac și apă, pentru a-l proteja de îngheț.
 - 6- Filtru: deconectați-l de la piscină. Curățați-l, goliți nisipul sau îndepărtați mașina, uscați-l și păstrați-l într-un loc acoperit și protejat de mezeală.
 - 7- Accesorii: scoateți toate accesoriile (scară, alarmă, spot, stâlp ...), clățiți-le cu apă moale și ordonați-le.
- PENTRU A OPERA DIN NOU PISCINA: Scoateți capacul de iarnă, instalați filtrul, schimbați cel puțin 1/3 din apă și efectuați un tratament cu clor. Porniți filtrul cel puțin 8 ore într-un mod neîntrerupt, respectând perioada de lucru continuă indicată în manualele filtrului.

B) Dacă alegeți să demontați piscina:

- 1- Goliți piscina. Măsură: filtru, pompă automată pentru manipularea apei curate sau a sistemului de nave comunicante. Sistem de nave comunicante: utilizați furtunul de la filtrul cu cea mai mică secțiune transversală. Fixați o greutate la unul dintre capetele sale și plonjați-o în piscină. După aceasta, scufundați întregul furtun până când nu există aer în interior. Cu o mână și sub apă opriți ermetic capătul furtunului și duceți-l la punctul de golire. Scoateți mâna și apa va începe să curgă. Nu folosiți această apă pentru udarea plantelor, deoarece conține produse chimice.
- 2- Curățați fiecare componentă a piscinei cu un burete și un produs de săpun cu un pH neutru. Uscați-le și ordonați-le într-un loc uscat și curat. Este normal ca după instalarea și demontarea piscinei de mai multe ori, căptușeala din PVC să se dilate și să-i slăbească elasticitatea.

PENTRU A OPERA DIN NOU PISCINA: Citiți de altă dată aceste instrucțiuni manuale de la început.

MĂSURI CHIMICE:

Vă rugăm să citiți cu atenție instrucțiunile producătorului produsului chimic. AVER-

TISMENT: Păstrați produsele chimice într-un loc curat, uscat și în afara copiilor. Important:

Toate produsele utilizate trebuie să fie compatibile cu căptușeala din PVC.

- **Prima umplere:** Analizați pH-ul apei și clorul (Cl) și reglați-le la nivelurile optime: pH: 7,2 - 7,6; Clor: 0,5 - 2 ppm.
- **Tratamente cu clor:** constă în creșterea nivelului de clor până la aproximativ 20 ppm pentru a elimina germenii și algele marine. Acest proces trebuie făcut numai atunci când apa din piscină provine din râuri sau iazuri, ... sau dacă a rămas mult timp fără niciun tratament.
- **Verificarea:** Verificați cel puțin o dată pe săptămână nivelurile de clor (utilizați un analizor de clor și pH). În același mod, vă sfătuim să adăugați un algicid pentru a preveni apariția algelor marine.

Nu înotați niciodată înainte de stabilizarea nivelului de clor. Utilizați întotdeauna un dozator plutitor pentru dizolvarea produsului chimic (tablete). Măsurarea produsului chimic trebuie făcută în conformitate cu: volumul de apă din piscină, frecvența de scaldat, condițiile climatice, temperatura apei și locația. Mutați întotdeauna apa și așteptați dizolvarea produsului chimic înainte de a adăuga alta. Așteptați aproximativ 12 ore între orice ajustare a pH-ului, a clorului sau a algicidelor utilizând sistemul de filtrare.

MĂSURI MECANICE:

Verificați filtrul, skimmerul, supapele și conductele sunt bine conectate la piscină. Luați în considerare că temperatura ridicată a apei va implica mai mult timp pentru filtrare. Timp de filtrare teoretică = Volumul apei / descărcarea sistemului de filtrare (în general 8h / zi cu temperatura apei de 21 ° C), (Ideal: 2h dimineața - 4h în jurul prânzului - 2h după-amiaza). Vă rugăm să respectați PERIOADA DE LUCRU CONTINUĂ INDICATĂ ÎN MANUALUL DE FILTRARE.

CURATOR DE ASPIRARE (MANUAL SAU AUTOMAT):

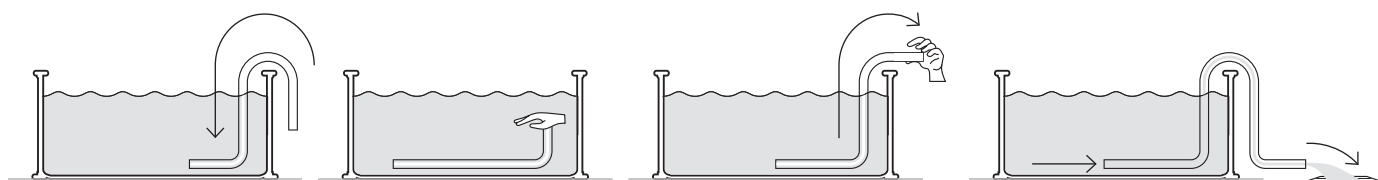
Numai pentru piscine cu skimmer. Conectați o extremitate a furtunului la capul periei și introduceți-o în apă pentru a o completa. Conectați cealaltă extremitate a țevii la adaptorul de evacuare (TA) și așezați-l deasupra coșului de skimmer. Porniți filtrul în poziția FILTER și începeți să curățați fundul. Acordați o atenție specială zonelor cu pliuiri în care se acumulează murdărie.

CURATOR DE FUND STILUL VENTURY:

Conectați un furtun de grădină la dispozitivul de curățare inferior și introduceți-l în piscină. Deschideți robinetul până la o presiune normală pentru a face apa să curgă pe fundul bazinului, producând în acest fel un flux ascendent care lasă murdăria în filtrul (sacul) care este reglat pe curățătorul de jos.

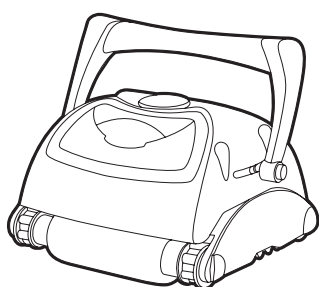
PROBLEMĂ	PRICINA	RIEȘINE
Apă murdară	Filtrare proastă. PH ridicat. Reziuuri organice în exces	Efectuați o returnare a filtrului. Adăugați PURIFICATOR în tablete folosind un dozator. Efectuați o clorinare de șoc.
Apă verde	Formarea algelor sau noroiului	Curățați ușor fundul și pereții piscinei. Analizați pH-ul și reglați-l între 7,2 - 7,6. Adăugați algicid și purificator de lichid.
Apă brună	Prezență de fier sau mangan	Analizați pH-ul și reglați-l între 7,2 - 7,6. Efectuați o clorinare de șoc. Adăugați un purificator de lichid.
Incubații	Prezența calcaroaselor în apă	Analizați pH-ul și reglați-l între 7,2 - 7,6. Adăugați anti-calcaroase o dată pe săptămână
Iritații ale ochilor și ale pielii. Miros urât.	PH nepotrivit. Reziuuri organice în exces	Analizați pH-ul și reglați-l între 7,2 - 7,6. Efectuați o clorinare de șoc.

GOLIRE - SISTEM DE COMUNICARE A VASELOR

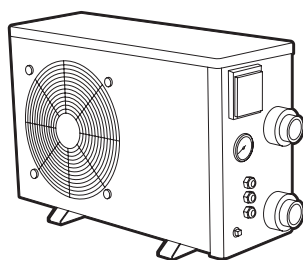


#6

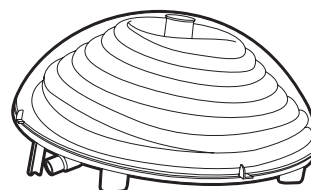
Accesorii.



CURĂȚĂTOARE



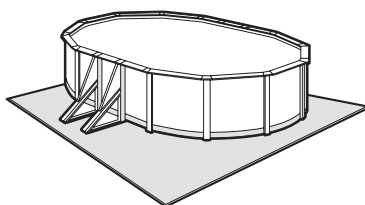
POMPE DE CĂLDURĂ



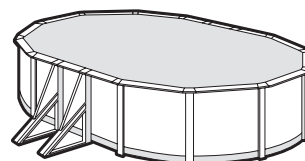
SISTEME DE ÎNCĂLZIRE



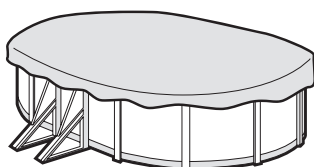
TRATAMENTUL APEI



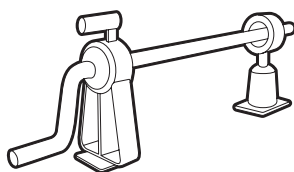
TAPIȚERIE PODEA



PROTECȚII ISOTERMICE



PROTECȚII DE IARNA



ROLĂ DE ACOPERIRE PENTRU PARTEA DE SUS



DUSURI SOLARE

IMPORTANT: puteți vizualiza întreaga gamă de produse pe site-ul nostru www.grepool.com





Card de garanție

Păstrați manualul cu justificarea de achiziție (chitanță de plată) pentru orice tip de recuperare.

Orice recuperare împotriva garanției trebuie făcută printr-o declarație online, prin intermediul site-ului www.service-gre.com, împreună cu primirea achiziției. Este posibil să vi se ceară fotografii pentru a justifica revendicarea. Nu se vor accepta returnări de materiale fără acordul prealabil. Clientul va suporta toate costurile tuturor returnărilor de mărfuri (ambalare și transport).

DUPĂ VERIFICARE ȘI CONFIRMAREA UNUI DEFECT DE FABRICAȚIE

→ Produsele care prezintă defecte în mod efectiv vor fi reparate sau vor fi înlocuite fără costuri de transport.

Garanția se limitează la repararea sau înlocuirea piesei defecte. Nu include, în niciun caz, plata compensării pentru daune și daune.

GARANȚIA NU SE APLICĂ ÎN URMĂTOARELE SITUAȚII:

- Utilizarea materialelor care nu sunt conforme cu instrucțiunile noastre.
- Daune cauzate de o manipulare greșită sau de o instalare care nu respectă instrucțiunile.
- Instrucțiunile de întreținere nu au fost respectate.
- Utilizarea necorespunzătoare sau greșită a produsului chimic.

IMPORTANT:

Manufacturas Gre schimbă componente în schimbul verificării altor persoane. Dacă, după verificare, nu se detectează nicio anomalie sau disfuncție, Manufacturas Gre își rezervă dreptul de a factura clientului costul transportului și alte cheltuieli diverse.

DURATA GARANȚIEI:

Piscinele Gre sunt supuse garanției legale de 2 ani, stabilită de Legea generală de apărare a consumatorilor și utilizatorilor, începând cu data cumpărării și în conformitate cu termenii acesteia. Vă reamintim că pentru ca garanția să fie aplicabilă trebuie prezentată chitanța de cumpărare și / sau returnarea produsului. Manufacturas Gre acordă, de asemenea, o garanție comercială suplimentară de 2 ani pentru acest model de piscină, adică realizând un total de 4 ani, exclusiv în ceea ce privește părțile metalice ale structurii piscinei. Această garanție comercială suplimentară nu va afecta drepturile consumatorului în conformitate cu garanția legală.

Următoarele sunt excluse din ambele garanții:

- Căptușeala din PVC, în cazul dezambalării și reasambalării bazinului
- Pete sau decolorări care pot apărea în căptușeală datorită utilizării sale
- Deteriorări ale bazinului rezultate din pregătirea slabă a solului piscina este amplasată
- Daune aduse piscinei în urma înmormântării aceleiași
- Orice daune aduse piscinei ca urmare a utilizării incorecte a acesteia, conform manualului de instrucțiuni

De asemenea, toate piesele din plastic sunt excluse din garanția comercială suplimentară, adică:

- Căptușeala
- Orice piesă decorativă

Pentru a putea beneficia de garanție, grupul dvs. ar trebui să includă acest document.

Garanția valabilă pentru piscinele vândute după 1 ianuarie 2016.

→ **Căptușeli:** 2 ani pentru cusături și etanșeitatea la apă în condiții normale de utilizare. Garanția nu include: rupere, rupere, rupturi, pete (cauzate de turnarea produselor de tratament direct în apă), pete legate de creșterea algelor, pete legate de descompunerea corpurilor străine în contact cu căptușeala, pete și decolorări rezultate din acțiunea produsului oxidant, menținerea culorii și uzura datorită fricțiunii materialului pe diverse suprafețe. Deformarea căptușelii care a rămas fără apă timp de 24 de ore (nu goliți niciodată complet piscina). Ar trebui să păstrați eticheta cu numărul de serie al căptușelii care se află pe produs și pe ambalajul acestuia. Acest număr și un eșantion de căptușeală vor fi necesare pentru orice eventuală recuperare a garanției.

→ **Grup de filtrare:** Pompa are 2 ani garanție (problemă electrică), în condiții normale de utilizare. Garanția nu acoperă ruperea pieselor (baza pompei / depozit de nisip, capac pre-lter, capcană multidirecțională ...), uzura datorită unei conexiuni slabe, utilizarea pompei fără apă, uzura datorită abraziunii corozive (grupul lter ar trebui să fie localizat într-o poziție rece și uscată, păstrat protejat de stropirea apei).

→ **Alte componente:** 2 ani.

URMĂTOARELE NU SUNT INCLUSE ÎN GARANȚIE

- Taieturi în căptușeală
- Ansamblul și conexiunea lter
- Ansamblul
- Linia apei
- Instalarea marginilor
- Iernarea
- Întreținerea

SERVICIU POST VÂNZĂRI FĂRĂ GARANȚIE:

Garanția este valabilă în toate țările UE, Marea Britanie și Elveția. GRE acordă cumpărătorului - în plus față de dreptul de garanție din partea vânzătorului care corespunde prin lege și fără a le limita - un drept suplimentar în conformitate cu condițiile următoarelor obligații garantate pentru produsele noi.

→ În caz de probleme, contactați-ne:
www.grepool.com/en/after-sales





MANUFACTURAS GRE S.A.

Aritz Bidea, 57 BELAKO INDUSTRIALDEA,
APARTADO 69, 48.100 - MUNGUIA (VIZCAYA) ESPAÑA.
Telf.: (34) 94 674 11 16 · Fax: (34) 94 674 17 08

e-mail: gre@gre.es
www.grepool.com

Nº GUARANTIE

--

Ne rezervăm dreptul de a schimba total sau parțial articolele sau conținutul acestui document, fără o notificare prealabilă