**HIMPROVN.22**

VÝROBENO VE ŠPANĚLSKU
Manufacturas Gre, S.A. Ariziz bidea n° 57
Belako industrialdea, apartado 69
48100 Munguia (Vizcaya) España
n° reg. Ind. 48-06762

Bazén s ocelovými stěnám.



Před zahájením montáže si pečlivě prostudujte návody ke všem součástem sestavy. Návody si uschovejte pro budoucí použití. Montážní video na našich webových stránkách. Nesmluvní fotografie a obrázky.

#1 03 - 04
Bezpečnostní
upozornění.

#2 05 - 07
Příprava místa
montáže.

#3 08 - 13
Součásti.

#4 14 - 27
Instalace.

#5 28 - 29
Údržba a
užívání.

#6 30
Příslušenství.

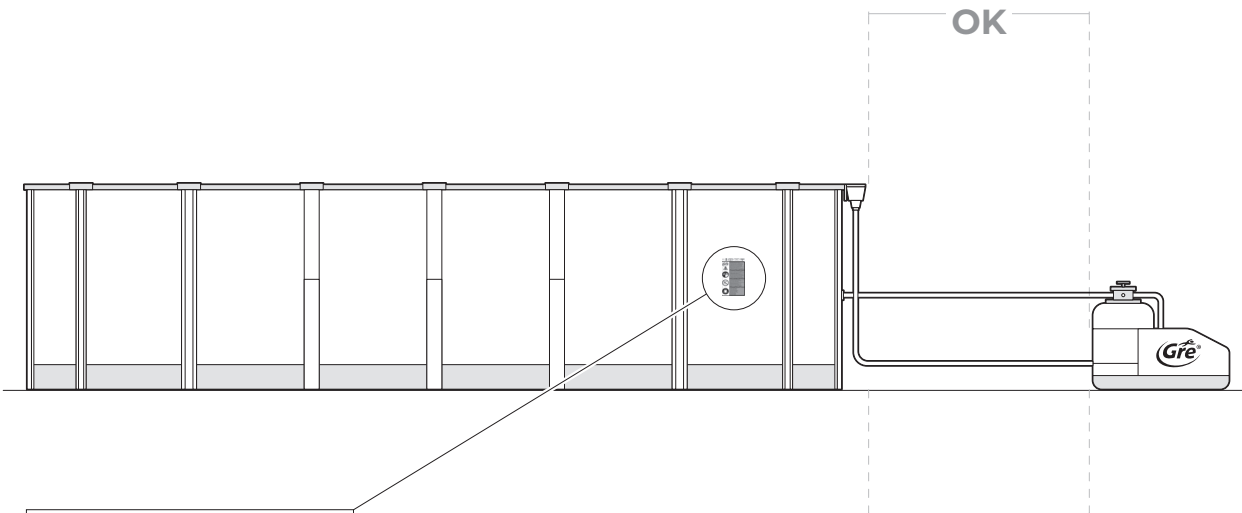
31

Záruka.

Tuto stránku si dobře uschovejte pro
případ budoucích reklamací nebo
vrácení produktu

#1

Bezpečnostní upozornění.



ETOREGIS

Gre

ATTENTION: LIREZ-VOUS POUR LE FILTRER. (Czech)
 ATENCIÓN: NO LA DEJES EN LA CUBETA SIN FILTRO. (Spanish)
 ATTENTION: NE PAS LA LAISSER SANS FILTRE. (French)
 ATTENÇÃO: NÃO DEIXAR SEM FILTRO. (Portuguese)
 ATTENCIÓN: NO LA DEJES SIN FILTRO. (Catalan)
 ATTENCIÓN: NO LA DEJES SIN FILTRO. (Galician)
 ATTENCIÓN: NO LA DEJES SIN FILTRO. (Basque)
 ATTENCIÓN: NO LA DEJES SIN FILTRO. (Asturian)
 ATTENCIÓN: NO LA DEJES SIN FILTRO. (Aragonese)
 ATTENCIÓN: NO LA DEJES SIN FILTRO. (Occitan)
 ATTENCIÓN: NO LA DEJES SIN FILTRO. (Provençal)
 ATTENCIÓN: NO LA DEJES SIN FILTRO. (Ligurian)
 ATTENCIÓN: NO LA DEJES SIN FILTRO. (Emilian)
 ATTENCIÓN: NO LA DEJES SIN FILTRO. (Friulian)
 ATTENCIÓN: NO LA DEJES SIN FILTRO. (Sardinian)
 ATTENCIÓN: NO LA DEJES SIN FILTRO. (Ladino)
 ATTENCIÓN: NO LA DEJES SIN FILTRO. (Rhaeto-Romanic)
 ATTENCIÓN: NO LA DEJES SIN FILTRO. (Gallo-Italic)
 ATTENCIÓN: NO LA DEJES SIN FILTRO. (Lombard)
 ATTENCIÓN: NO LA DEJES SIN FILTRO. (Venetian)
 ATTENCIÓN: NO LA DEJES SIN FILTRO. (Trentino)

Warning icons:

- Warning triangle (exclamation mark)
- Person washing hands
- No smoking
- Person with a heart (health)

Bezpečnostní upozornění.

Před instalací a použitím plaveckého bazénu si důkladně prostudujte tento návod, musíte mu rozumět a přísně jej dodržovat. Tyto výstrahy, pokyny a bezpečnostní informace pokrývají některá běžná rizika vodní rekreace, ale nemohou být vyčerpávající.

Při vodních hrátkách buďte vždy opatrní, používejte zdravý rozum a logický úsudek. Tyto informace si uschovejte pro budoucí použití.

Bezpečnost neplavců

Neplavci a špatní plavci potřebují trvalý aktivní a pozorný dohled kompetentní dospělou osobou (pamatujte, že děti do pěti let jsou vystaveny nejvyššímu riziku utonutí).

- Určete kompetentní dospělou osobu pro dohled nad bazénem vždy, když je používán.
- Neplavci a špatní plavci by při používání bazénu měli vždy používat ochranné plavecké vesty nebo jiné ochranné pomůcky.
- Pokud se bazén nepoužívá nebo je ponechán bez dozoru, odstraňte z něj a z jeho okolí všechny hračky, aby nelákal děti.

Bezpečnostní prostředky

- Pro prevenci neoprávněného vstupu do bazénu doporučujeme instalovat oplocení nebo ohrazení (se zajištěnými dveřmi a okny, pokud se bude jednat o zed).
- Plot, kryt bazénu, alarm a podobné bezpečnostní prostředky jsou užitečné pomůcky, ale nenahrazují trvalý kompetentní dohled dospělou osobou.

Bezpečnostní výbava bazénu

- Doporučujeme vybavit bazén záchrannými prostředky (jako je kruhová bóje).
- U bazénu mějte funkční telefon a seznam důležitých telefonních čísel včetně záchranné služby.

Bezpečné používání bazénu

- Vyzvěte všechny uživatele, zejména děti, aby se nejprve naučili plavat.
- Naučte se základy první pomoci (včetně umělého dýchání a nepřímé masáže srdce) a pravidelně si tyto znalosti osvěžujte.

To může v případě nouze pomoci zachránit lidský život.

- Poučte všechny uživatele bazénu, včetně dětí, co dělat v případě nouze.
- Do mělké vody nikdy neskákejte střemhlav. Může to vést k závažnému úrazu nebo smrti.
- Bazén nepoužívejte pod vlivem alkoholu nebo léků, které by mohly snížit vaši schopnost bezpečného používání bazénu.
- Pokud používáte kryty bazénu, před vstupem do vody je zcela odstraňte.
- Chraňte uživatele bazénu před chorobami souvisejícími se špinavou vodou pravidelným ošetřováním vody v bazénu a dodržováním potřebné hygieny. Prostudujte si pokyny k ošetřování vody uvedené v uživatelské příručce.
- Chemikálie (pro ošetření, čištění a desinfekci vody) uchovávejte mimo dosah dětí.
- Na viditelná místa ve vzdálenosti 2 metry od bazénu rozmístěte výstražné tabule.
- Odnímatelné žebříky pokládejte na vodorovnou plochu.



VÝSTRAHA

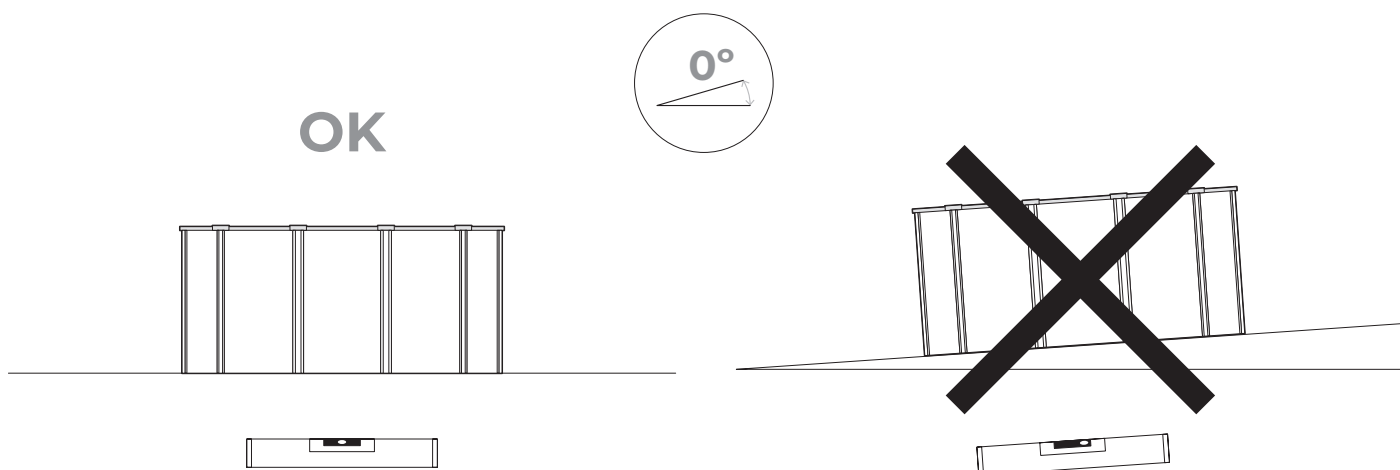
Každý elektrický spotřebič napájený 220 V musí být umístěn ve vzdálenosti nejméně 3,5 m od okraje bazénu.

Zařízení musí být připojeno ke zdroji napájení s uzemněním chráněnému ochranou před zbytkovým proudem (RCD) se jmenovitým provozním proudem maximálně 30 mA.

Návod si důkladně prostudujte a uschovejte pro budoucí použití.

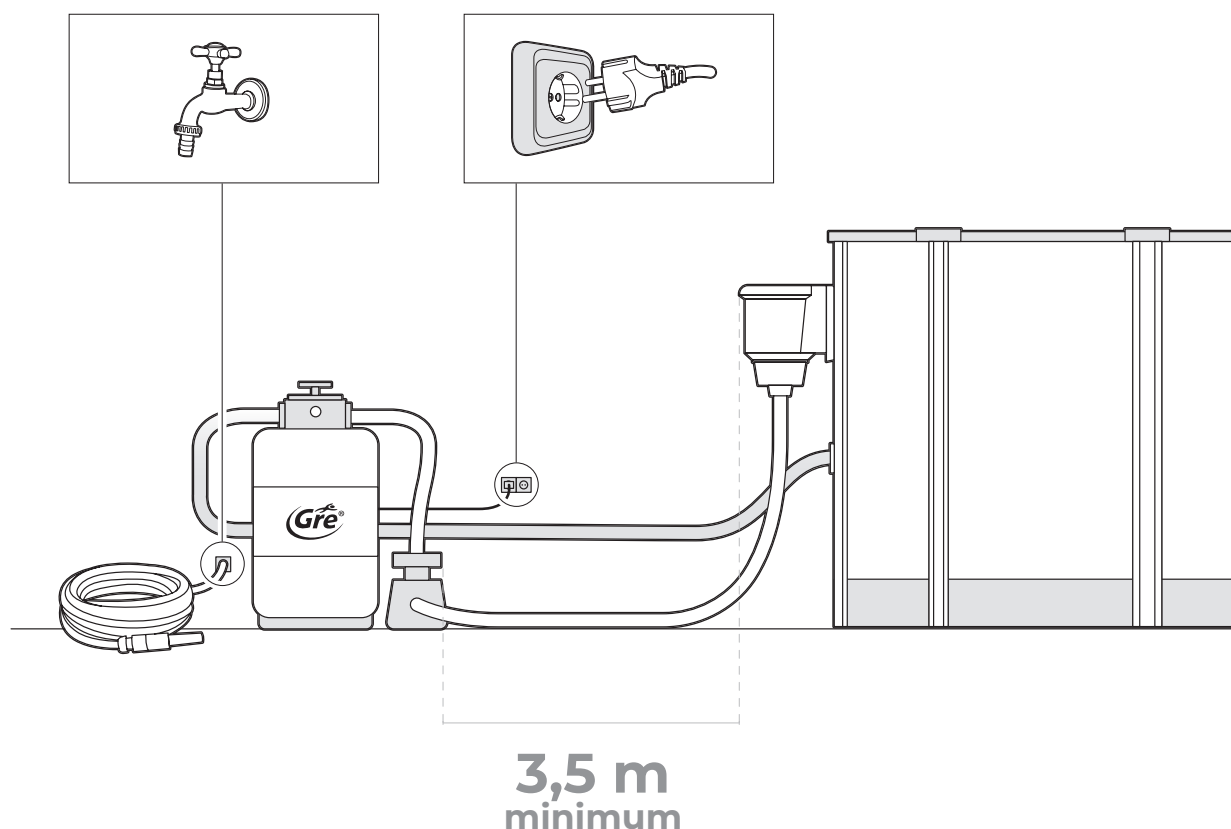
V PŘÍPADĚ JAKÉHOKOLIV PROBLÉMU NÁS KONTAKTUJTE!

www.grepool.com/en/after-sales



#2

Příprava místa montáže



Místo instalace

Naše bazény jsou určeny k přímé instalaci na zem a jsou určeny k venkovnímu rodinnému použití. Podklad musí být pevný, hladký a dokonale rovný.

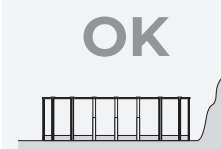
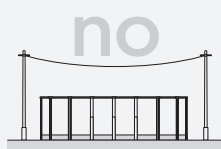
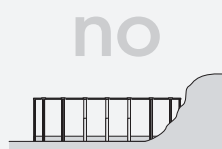
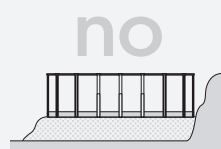
Nezapomeňte: 1000 l. = 1 m³ = 1000 kg. Nepoužívejte gumové nebo podobné materiály nebo takové, ve kterých může plech stagnovat.

Doporučení pro volbu nejlepšího místa pro váš bazén

- Vyberte si místo, které nebudete muset příliš vyrovnávat kopáním do země.
- Prostor nesmí být v případě deště zaplavován vodou.
- Na místě nesmí být podzemní přípojky (vody plynu, elektřiny apod.). Bazén neinstalujte pod nadzemní elektrické vedení.

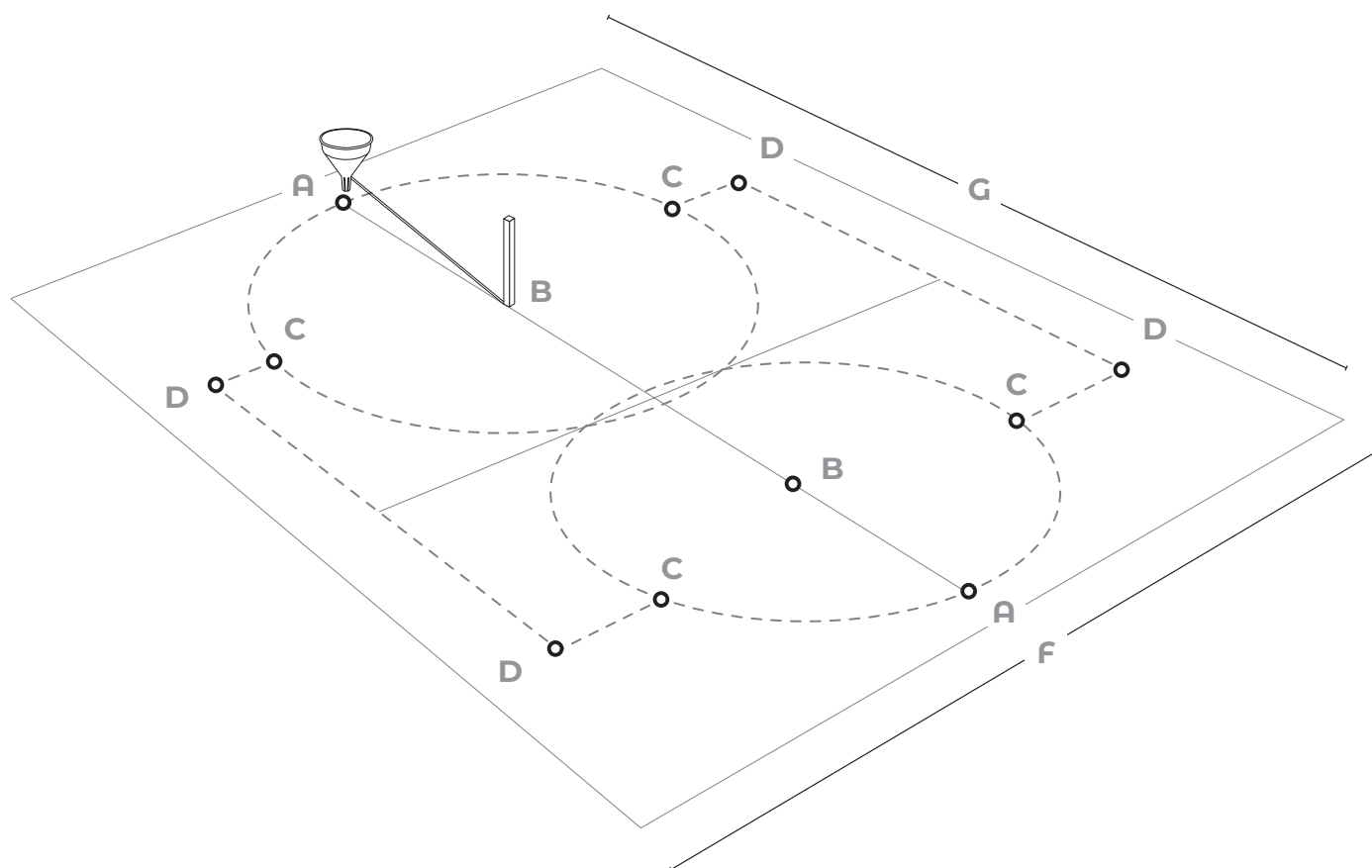
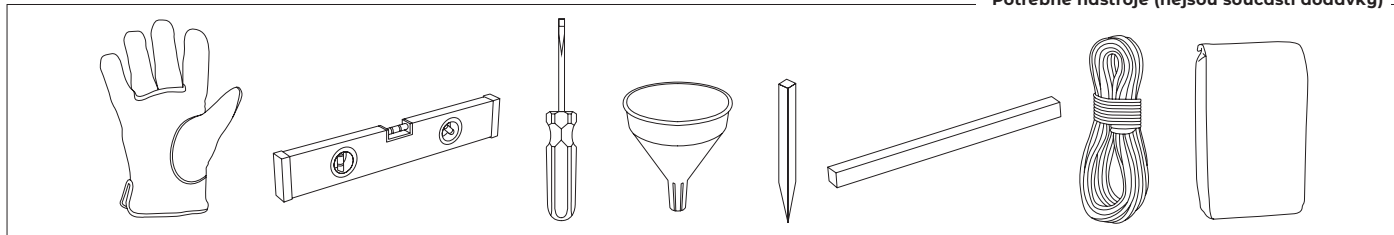
- Chraňte před větrem a instalujte mimo stromový porost, protože pyl a listy mohou znečistit vodu v bazénu.
- Zvolte slunné místo, kam svítí slunce ráno.
- V blízkosti musí být elektrická zásuvka, zdroj vody a odpadní potrubí.

NIKDY NEPROVÁDĚJTE INSTALACI NA: svažitém, nerovném, nepevněném nebo písčném terénu s kameny.



2.1

Potřebné nástroje (nejsou součástí dodávky)



Vyznačte místo instalace:

Jakmile vyberete místo instalace (které musí být dokonale rovné), začněte s jeho vyznačováním.

Máte 2 možnosti:

→ 1° Připravit si betonovou plošinu (cement,...) o potřebných rozměrech podle velikosti vašeho bazénu.

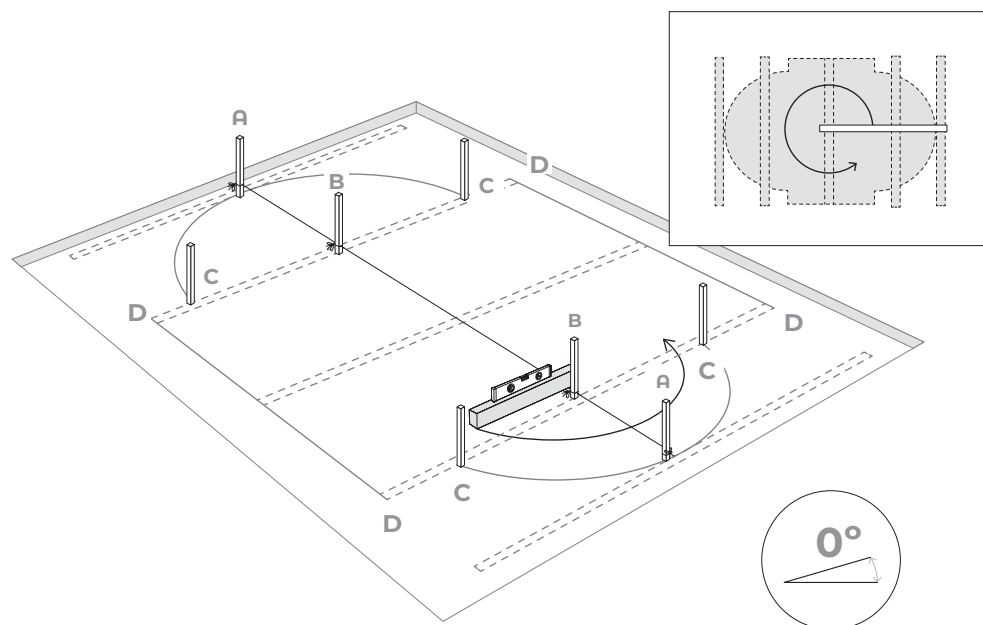
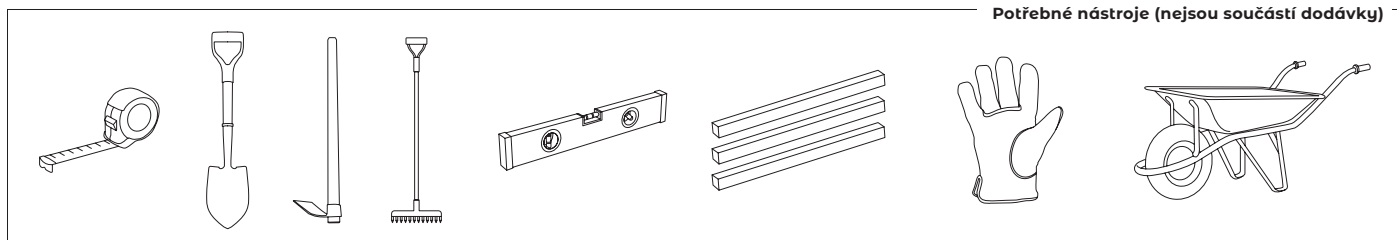
→ 2° Instalovat bazén přímo na zemi: Pro vyznačení polohy bazénu používejte dřevěné kolíčky, šroubovák, trychtýř (nebo plastovou láhev), mouku nebo vápno a provázek.

Před vyměřováním se doporučuje celou plochu zarovnat (značky by měly být vystředěny v obdélníku odpovídajícím modelu bazénu), aby byla montáž snazší a pohodlnější.

Potřebná plocha

		A-A	A-B=B-C	C-D	D-D
10,00 x 5,50 m.	10,20 x 7,50 m.	9,93 m.	2,750 m.	1 m.	4,87 m.
9,15 x 4,70 m.	9,35 x 6,70 m.	9,01 m.	2,350 m.	1 m.	4,87 m.
8,00 x 4,70 m.	8,30 x 6,70 m.	7,88 m.	2,350 m.	1 m.	3,75 m.
7,30 x 3,75 m.	7,70 x 5,95 m.	7,23 m.	1,875 m.	1 m.	3,75 m.
6,10 x 3,75 m.	6,30 x 5,75 m.	6,11 m.	1,875 m.	1 m.	2,62 m.
5,00 x 3,00 m.	5,20 x 5,00 m.	5,10 m.	1,500 m.	1 m.	2,62 m.

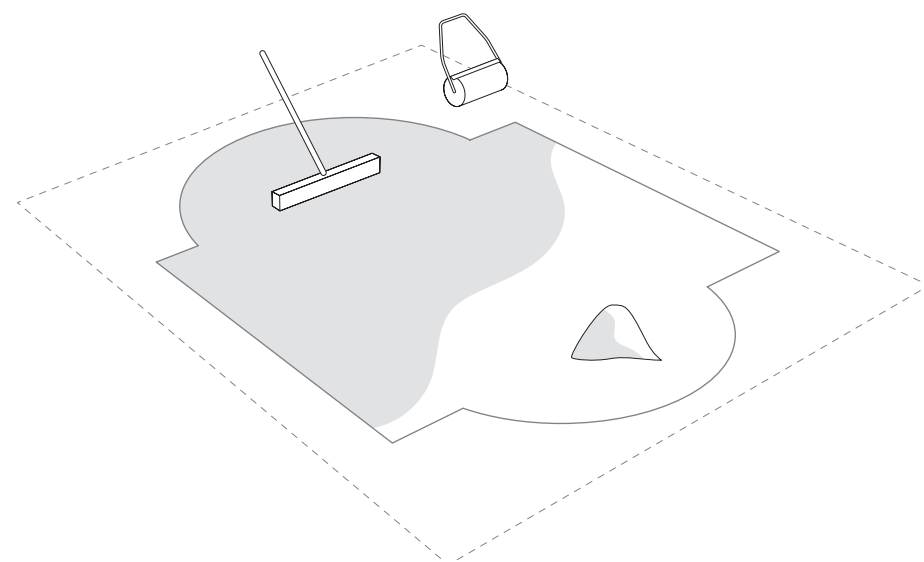
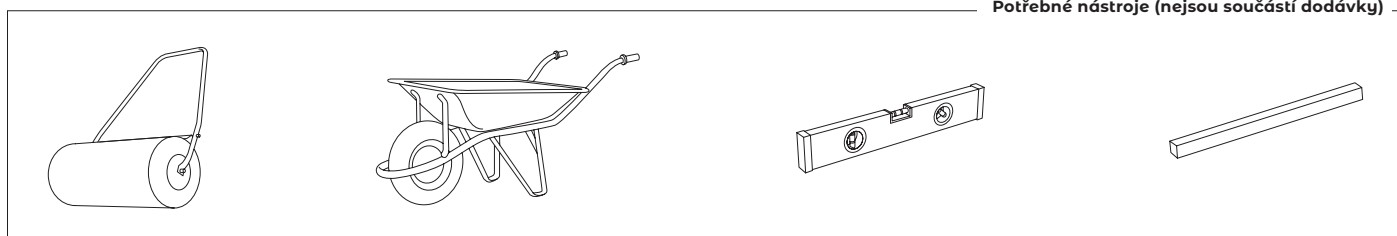
2.2

**Vyrovnaní povrchu:**

Při vyrovnávání povrchu vždy provádějte odstraňování materiálu z vyvýšených částí, nikoliv zasypávání snížených míst: tím zajistíte větší pevnost a stabilitu podkladu. Odstraňte veškerou trávu, kořeny, kameny atd. Vyrovnání podkladu je velmi důležité: věnujete-li mu dostatečnou pozornost, vyhnete se pozdějším problémům.

Jak se vyrovnává terén: s pomocí velkého zednického metru (hliníkového nebo dřevěného) a vodováhy, vyrovnávejte terén v obdélnících nebo čtvercích, metr s vodováhou pokládejte vždy na vybranou očištěnou plochu. Jakmile bude terén vyrovnán a přebytečná zemina odstraněna, můžete zasypat menší plochu, která vám zbyla jako snížená (čistou zeminou nebo pískem), ale tu je potřeba ztuhnit a dodatečně znovu zarovnat. Je velmi důležité, aby prostor pro instalaci bazény byl dobře zpevněn, aby zemina neustupovala, až bude bazén naplněn vodou. Obratě se prosím na profesionálního stavitele nebo zahradníka.

2.3

**Dokončení:**

Na čistou urovnanou plochu rozprostřete lehkou vrstvu prosátého písku (max. tloušťka 1 cm).

Písek navlhčete a ztuhněte (zahradnickým válečkem). Zkontrolujte, zda je povrch rovný.

Nepoužívejte písek na vyrovnávání terénu. Povrchová vrstva musí být dokonalá.



#3

Součásti

Před montáží si všechny součásti roz-
třídte.

Jakmile dojde na sestavení žebříku a
čerpadla, postupujte podle příslušných
návodů. Sestavy s chybějícími součást-
mi reklamujte do 15 dní od data zak-
oupení plaveckého bazénu.

In order to avoid any possible injury all
swimming pool walking entrance must

be regularly checked.

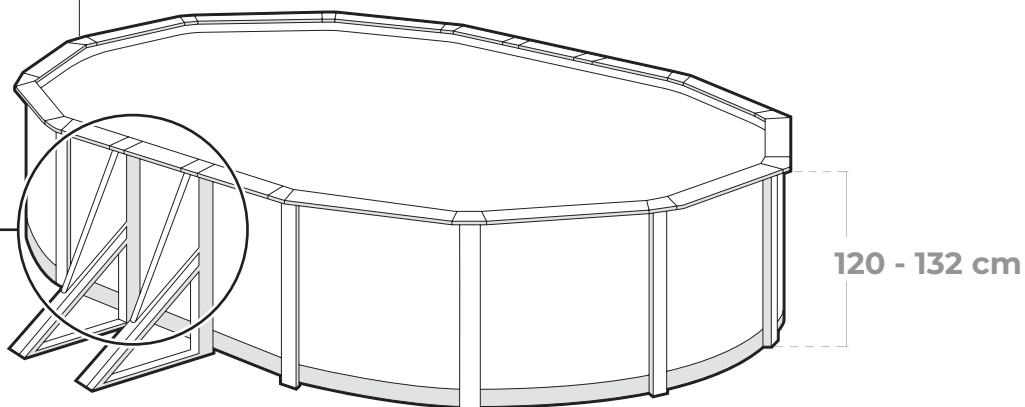
**Pro zamezení možnému úrazu pravi-
delně kontrolujte pochůzné plochy
bazénu, zejména na vstupu do ba-
zény.**

Obrázek 1



EM

PSP & PSO

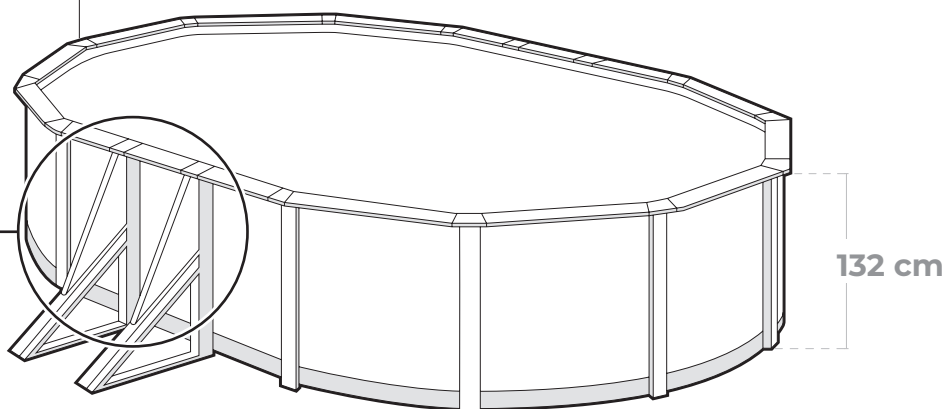


Obrázek 2



TPL & TP

PSP & PSO

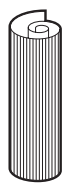


Důležité

Při třídění součástí bazénu věnujte prosím pozornost ochranným krytkám spojů dodávaným s bazénem.

- Pokud se bazén dodává s ochrannými krytkami **EM (ZC + ZR)** (viz obrázek 1), najdete seznam součástí bazénu na straně 10 a 11.
- Pokud se bazén dodává s ochrannými krytkami **TPL a TP** (viz obrázek 2), najdete seznam součástí bazénu na straně 12 a 13.

Součásti



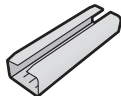
CH



L LINER PVC



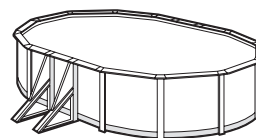
TPVCP
CHRÁNIČKA
(KITENV)



PIPC
PC-BAG



TPVC
(KITENV)



120 cm



	10,00 x 5,50 m	9,15 x 4,70 m	8,00 x 4,70 m	7,30 x 3,75 m	6,10 x 3,75 m	5,00 x 3,00 m
--	-------------------------	------------------------	------------------------	------------------------	------------------------	------------------------



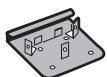
T3
(KITENV)



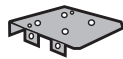
TPS
ZÁSTRČKY
(KITENV)



TC
(KITENV)



PU
(KITENV)



PUI
(KITENV)



T
(KITENV)



T2
(KITENV)

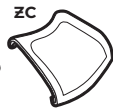


PE
PAPOSTE
(KITENV)

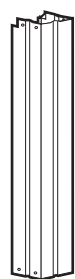
ZR



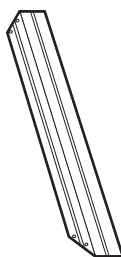
EM
(KITENV)
pag. 24



PV
PLV



PV2
KITPOSTE



PTM
KPOSTE

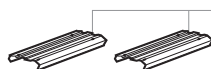
PCF
PC-BAG



PI
PC-BAG



CN
CINCHA



PLY ZR



PLY ZC

PLAYA

PLY

(large mm)

Y = 540 mm
S = 705 mm
X = 820 mm

M = 1095 mm
I = 1145 mm
L = 1330 mm
Q = 1370 mm
R = 1365 mm



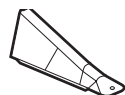
EM1
PBL



EM2
PEBASEL



B2
KITPIOBLICUO



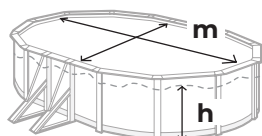
PSP
KITSPSPSO



PSO
KITSPSPSO



m³

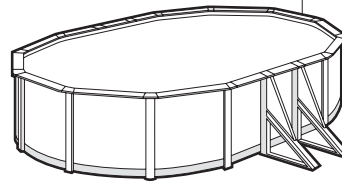
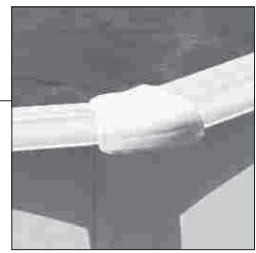


m

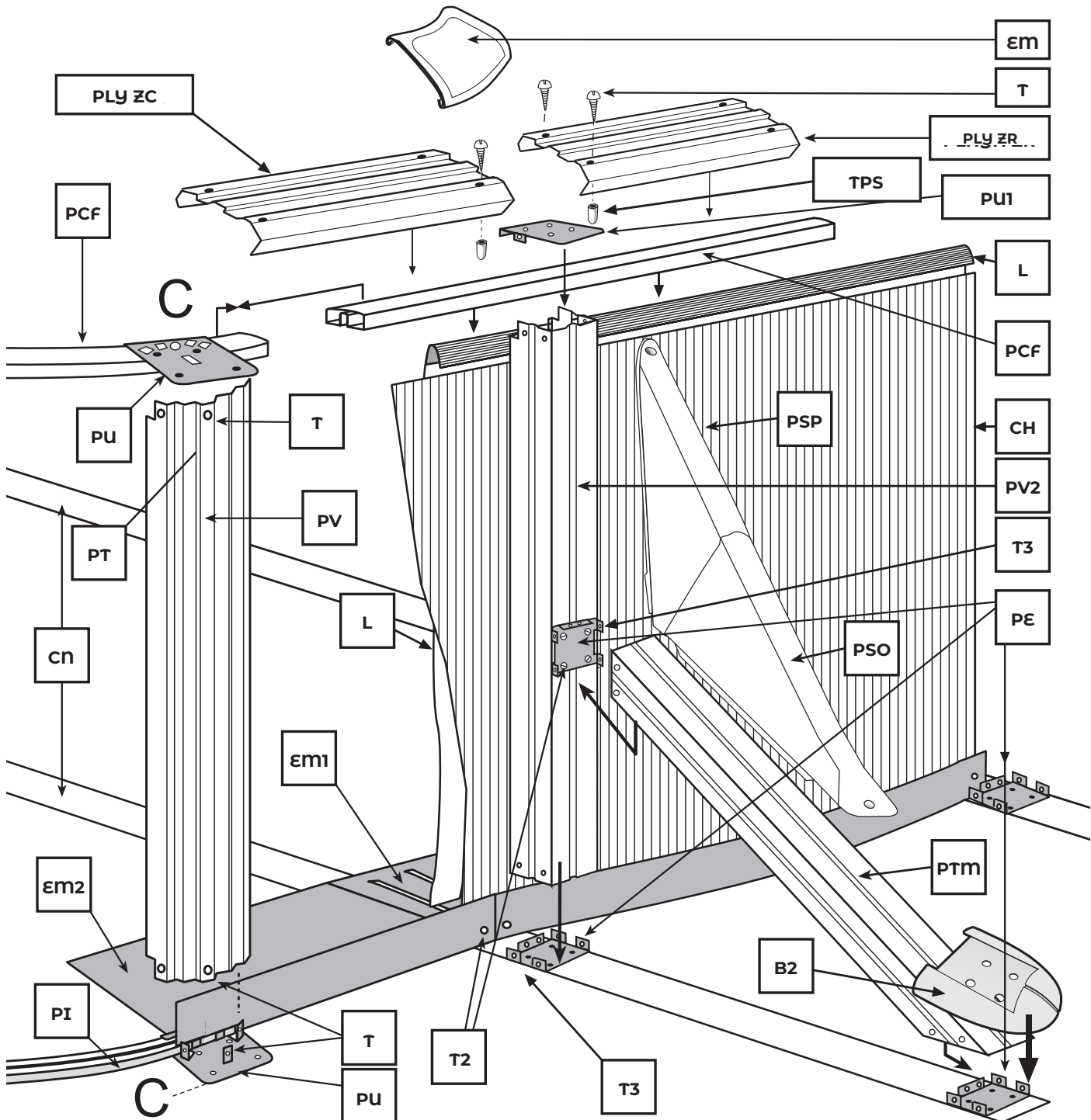
h

+	9,90 x 5,45 m	9,01 x 4,65 m	7,90 x 4,65 m	7,20 x 3,75 m	6,10 x 3,75 m	5,09 x 3,00 m
h	1,05 m	1,05 m	1,05 m	1,05 m	1,05 m	1,05 m
m ³	50,75	39,12	33,63	25,32	20,89	14,55

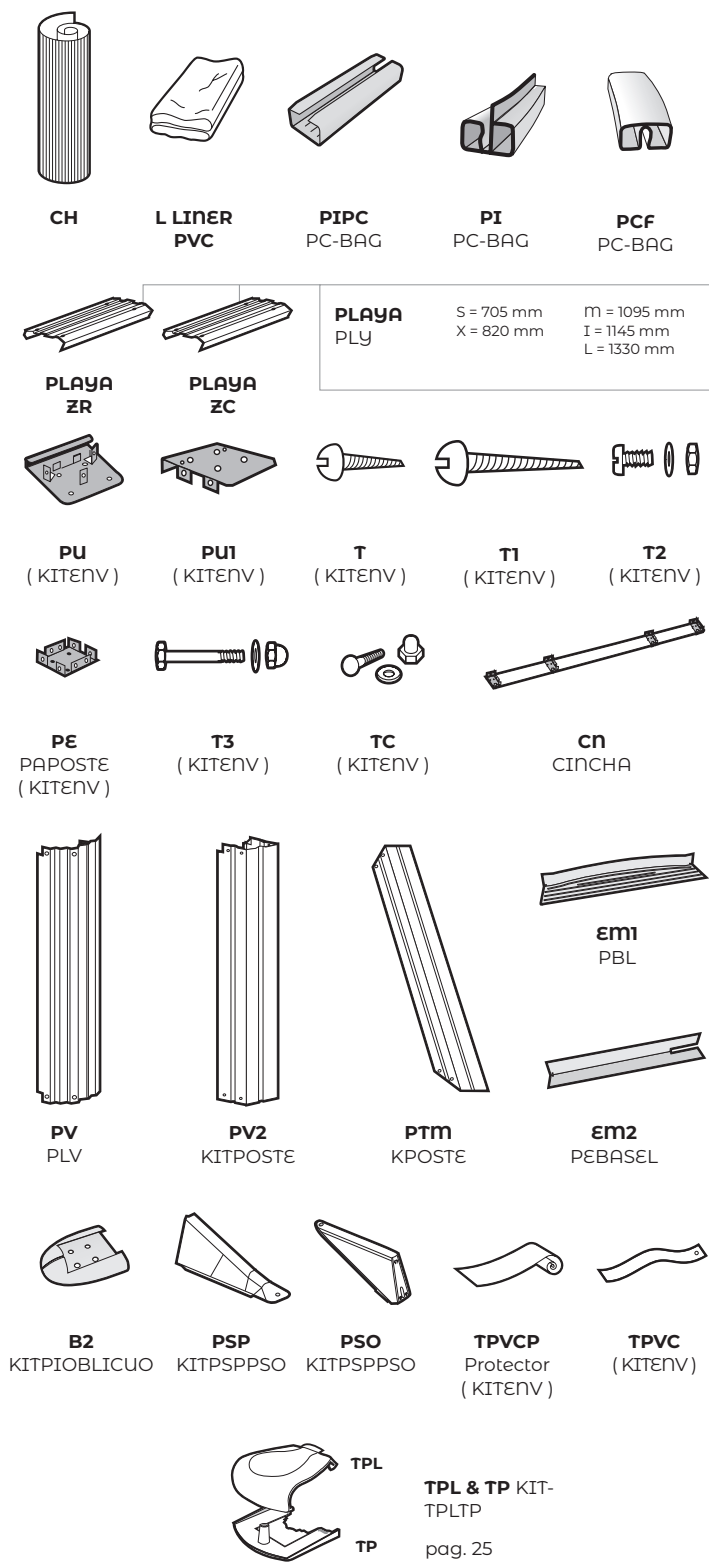
+	10,00	9,15	8,00	7,30	6,10	5,00
	x	x	x	x	x	x
+	5,50	4,70	4,70	3,75	3,75	3,00
	m	m	m	m	m	m
⊙	2-3	2-3	2-3	2-3	2-3	2-3
⊙	12h	10h	9h	8h	7h	6h



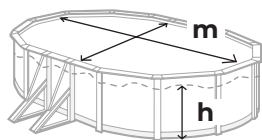
em



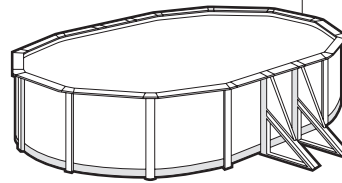
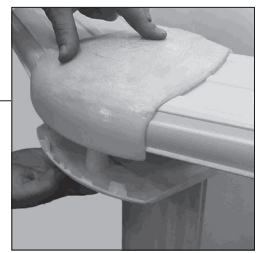
Součásti



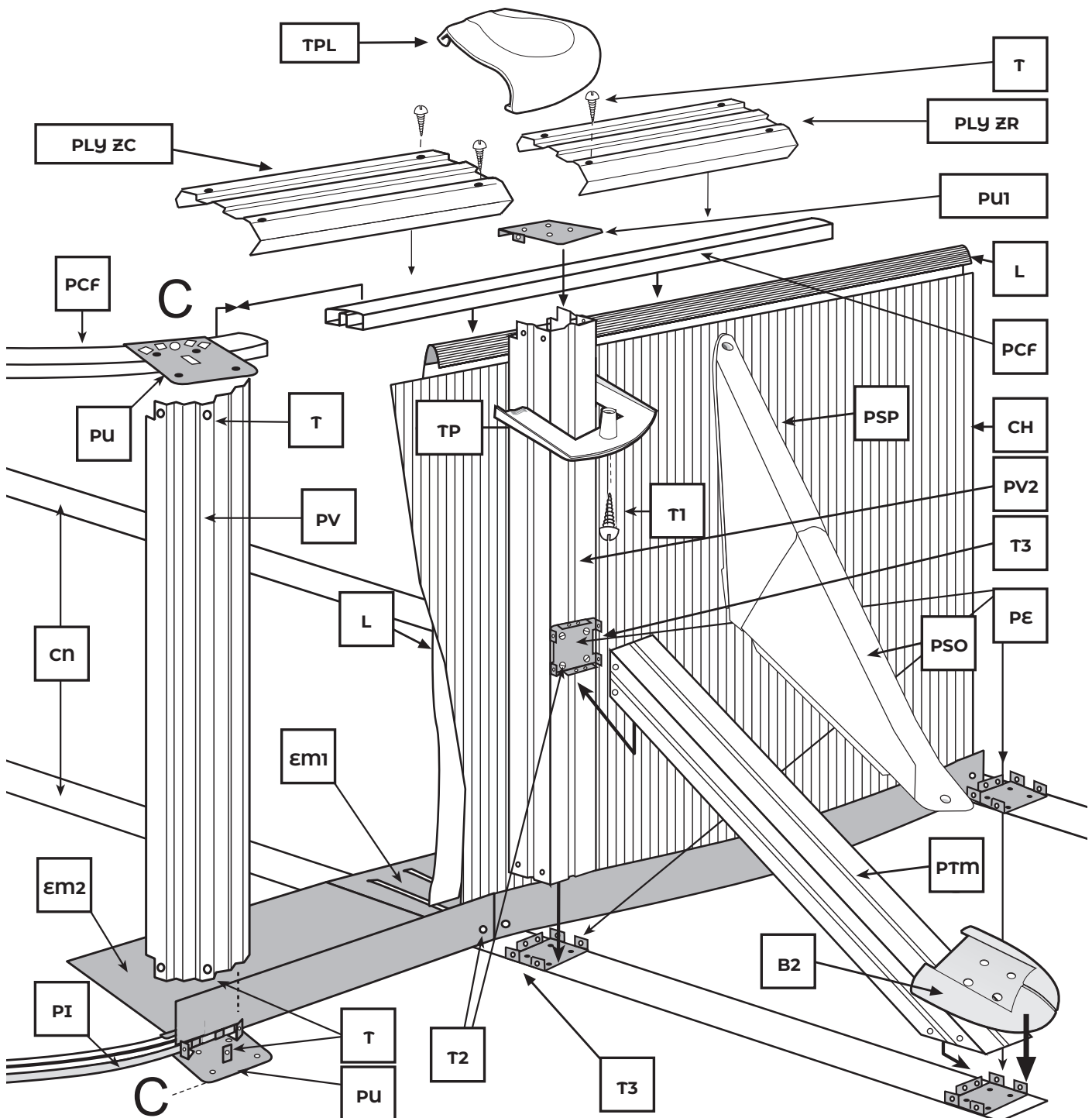
	<p>132 cm</p>						
	↕	10,00 x 5,50 m	9,15 x 4,70 m	8,00 x 4,70 m	7,30 x 3,75 m	6,10 x 3,75 m	5,00 x 3,00 m
B2		8	8	6	6	4	4
CH		1	1	1	1	1	1
cn		4	4	3	3	2	2
EM1		6	6	4	4	2	2
EM2		4	4	4	4	4	4
LINER (L)		1	1	1	1	1	1
PCF		19	17	15	13	12	10
PE		8	8	6	6	4	4
PI		16	12	12	12	12	12
PIPC		14	10	10	10	10	10
PLY	C	14 I	10L	10L	10M	10M	10X
PLAYA							
ZR		4S+6M	4S+6M	4S+4M	4S+4M	4S+2M	4S+2M
PTM		8	8	6	6	4	4
PSO+PSP		8	8	6	6	4	4
PU		32	24	24	24	24	24
PU1		8	8	6	6	4	4
PV		16	12	12	12	12	12
PV2		8	8	6	6	4	4
T1		24	20	18	18	16	16
T		224	184	168	168	152	152
T2		48	48	36	36	24	24
T3		48	48	36	36	24	24
TC		32	32	32	32	32	32
TPS		32	20	20	20	16	16
TPL & TP		24	20	18	18	16	16
TPVC		1	1	1	1	1	1
TPVCP		2	2	2	2	2	2
↕		9,90 x 5,45 m	9,01 x 4,65 m	7,90 x 4,65 m	7,20 x 3,75 m	6,10 x 3,75 m	5,09 x 3,00 m
↓ h		1,17 m	1,17 m	1,17 m	1,17 m	1,17 m	1,17 m
m³		56,11	43,59	34,47	28,21	23,28	16,21



↕	10,00 x 5,50 m	9,15 x 4,70 m	8,00 x 4,70 m	7,30 x 3,75 m	6,10 x 3,75 m	5,00 x 3,00 m
👤	2-3	2-3	2-3	2-3	2-3	2-3
⌚	12h	10h	9h	8h	7h	6h



TPL & TP



#4

Instalace.

Pro správnou montáž je potřeba dodržet následující postup.

1. Výseče musíte umístit do zakulacené části ve spodní části bazénu (polokruhy), nikoliv do rovné části. Spodní části jsou zakřivené (PI) a jsou opatřeny chlopni (strana 16). Pružné součásti (PCF) patří do horní části bazénu, jak do zakulacené, tak do rovné části (strana 21).

2. Při uzavírání desky bazénu (CH) použijte šrouby (TC), hlavy šroubů musí směřovat dovnitř bazénu a podložky a

matice ven (strana 19). Při dotahování šroubů se vyhýbejte deformaci desky.

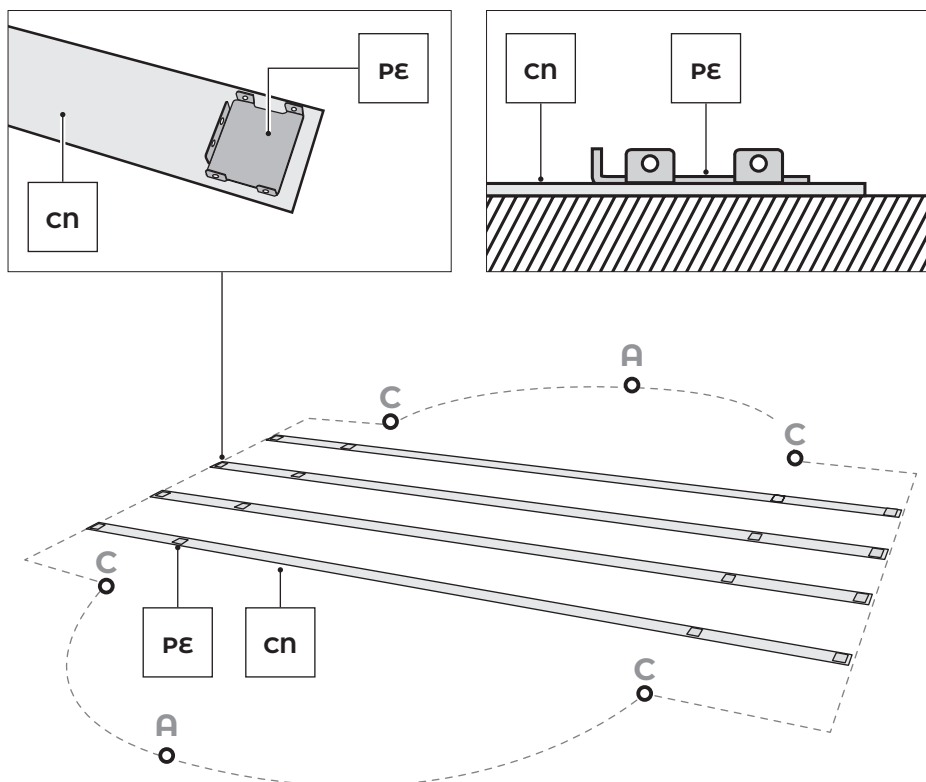


Důležité: Obklad používaný při výrobě všech našich bazénů je určen k dlouhodobému odolávání vysokým teplotám a ultrafialovému záření. Za určitých povětrnostních podmínek a podmínek použití se jeho vlastnosti mohou mírně změnit. Vnitřní obklad bazénu je vyroben z pružného PVC (termoplastického). Jeho vlastnosti umožňují optimální instalační podmínky za venkovní teploty od 20 °C do 25 °C.

Poznámka: Příliš nízká teplota: obklad je tvrdý a nepružný, později je pak příliš malý. Příliš vysoká teplota: obklad je měkký a elastický, později pak příliš velký.



4.1





Montáž plaveckého bazénu:

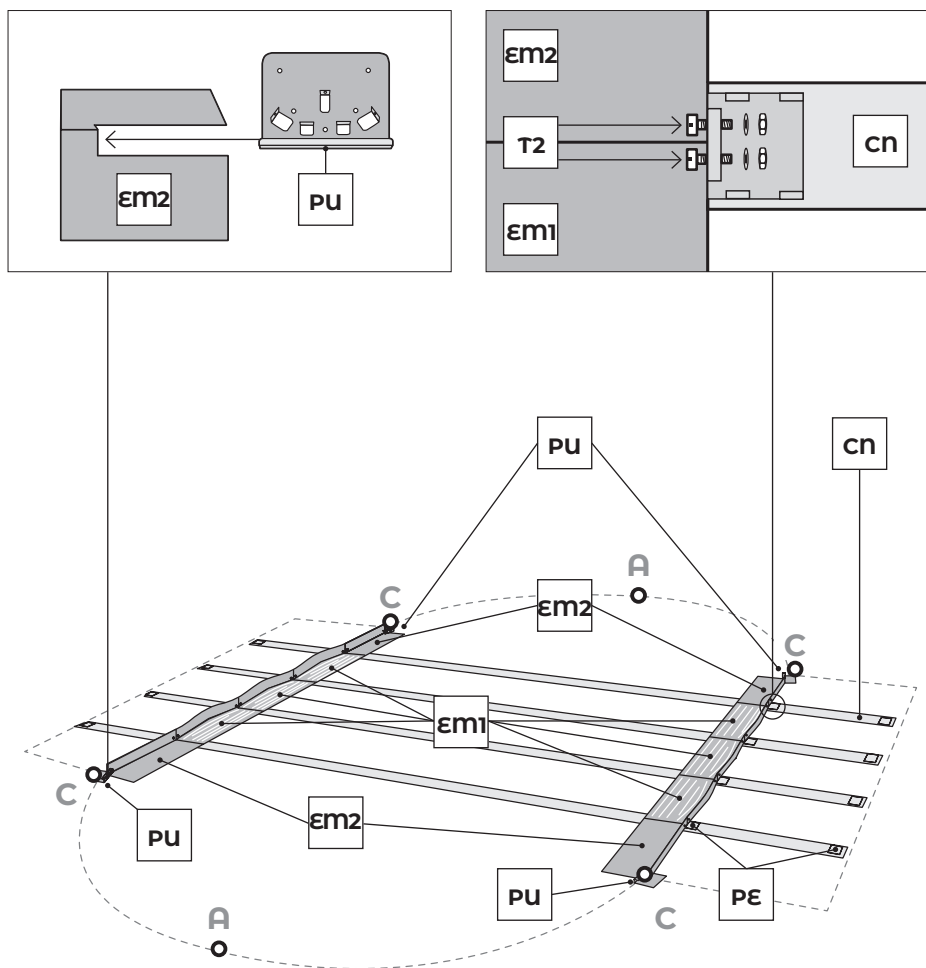
Doporučujeme, aby montáž prováděly minimálně dvě osoby za bezvětrí.

Pro vaši bezpečnost je velmi důležité používat při montáži bazénu rukavice.

Každá opěra je opatřena 4 kusy kování (PE), které jsou přinýtovány a musí být opatřeny povrchovými destičkami. Opěry roztáhněte rovnoběžně po rovném úseku bazénu.

	cn		cn
			
1000 x 550 cm	4	730 x 375 cm	3
915 x 470 cm	4	610 x 375 cm	2
800 x 470 cm	3	500 x 300 cm	2

4.2





Nasazování kovových konzol (EM1) - (EM2):

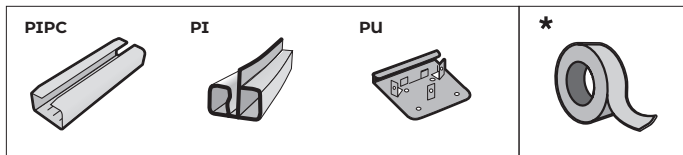
Tyto středové kovové konzoly (EM1) patří do středového úseku (polovina na jednu stranu a polovina na druhou), a upevňují se k destičkám kování (PE) na opěrách šrouby (T2). Nejširší část konzoly by měla směřovat dovnitř bazénu a úzká část by měla být kolmá, aby ji bylo možno připevnit ke kování opěry nejdále dovnitř bazénu. Jakmile budou konzoly na místě a pevně přišroubovány, nasadíte vnější konzoly (EM2) na jejich konce, také šrouby T2, a zajistíte, aby spojovací díly (PU), které patří do otvorů konzoly (EM2), směřovaly k místu, kde začíná příslušná polokruhová část bazénu (bod C).

NB: Kde jsou kovové konzoly spojeny k sobě, hlavy šroubů (T2) musí směřovat dovnitř bazénu a podložky a matice ven.



	EM1	EM2		EM1	EM2
					
1000 x 550 cm	3+3	2+2	730 x 375 cm	2+2	2+2
915 x 470 cm	3+3	2+2	610 x 375 cm	1+1	2+2
800 x 470 cm	2+2	2+2	500 x 300 cm	1+1	2+2

4.3



SOUČÁSTI DŇA (PI) PRO OVÁLNÉ BAZÉNY

POZNÁMKA: Tyto zakroucené DÍLY SLOUŽÍ PRO DŇA OVÁLNÝCH BAZÉNŮ. Umístěte každý díl dna (PI) do jednotlivých polokruhů. Nasadte kování (PU) na každý úsek - (neplatí pro rozměr 610x375x120). Pro koncové úseky nasadte kování na jejich konec. Pomocí spojovacích prvků (PIPC) jednotlivé díly spojte k sobě s mezerou asi 1cm mezi nimi.

DŮLEŽITÉ: oba polokruhy musí mít stejnou délku a rozložení dílů. Pokud po dokončení stěny její délka přesně neodpovídá délkám polokruhů, budete muset spodní díly roztáhnout od sebe (nebo je přiblížit k sobě), a to stejně pro oba polokruhy. **POZOR:** Pro správné umístění dílů PU vezměte jeden z nejdelších KONCOVÝCH (PLAYAS) dílů a použijte ho pro označení vzdáleností dílů PU od bodu C.

To usnadní následný postup pokládání svislých

profilů PV (str. 18).

POZNÁMKA: Kování za žádných okolností neupravuje do hlíny: riskovali byste zhroutil bazénu a automatickou ztrátu záruky.

Páskou na potrubí obalte díly PU a PIPC na vnitřní straně bazénu pro zamezení jejich poškození a deformace.

POZNÁMKA: Pokud instalujete bazén na zem vyrovanou v předchozích krocích, doporučujeme použít desku nebo dlaždici (LO) pod každý lisovaný profil PU (na úrovni země), aby se svislé profily nezabořovaly do hlíny váhou vody v bazénu.

(H=132 cm) 1000 x 550 cm: 8 PI + 8 PU

(H=132 cm) 915 x 470 cm: 6 PI + 6 PU

(H=132 cm) 800 x 470 cm: 6 PI + 6 PU

(H=132/120 cm) 730 x 375 cm: 6 PI + 6 PU

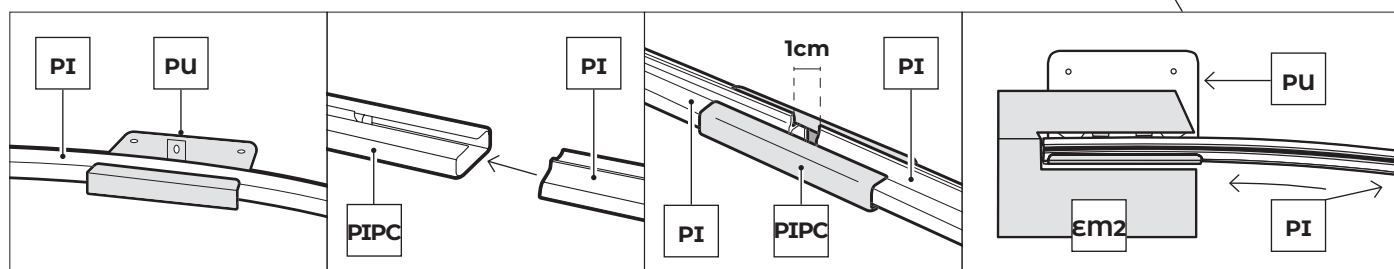
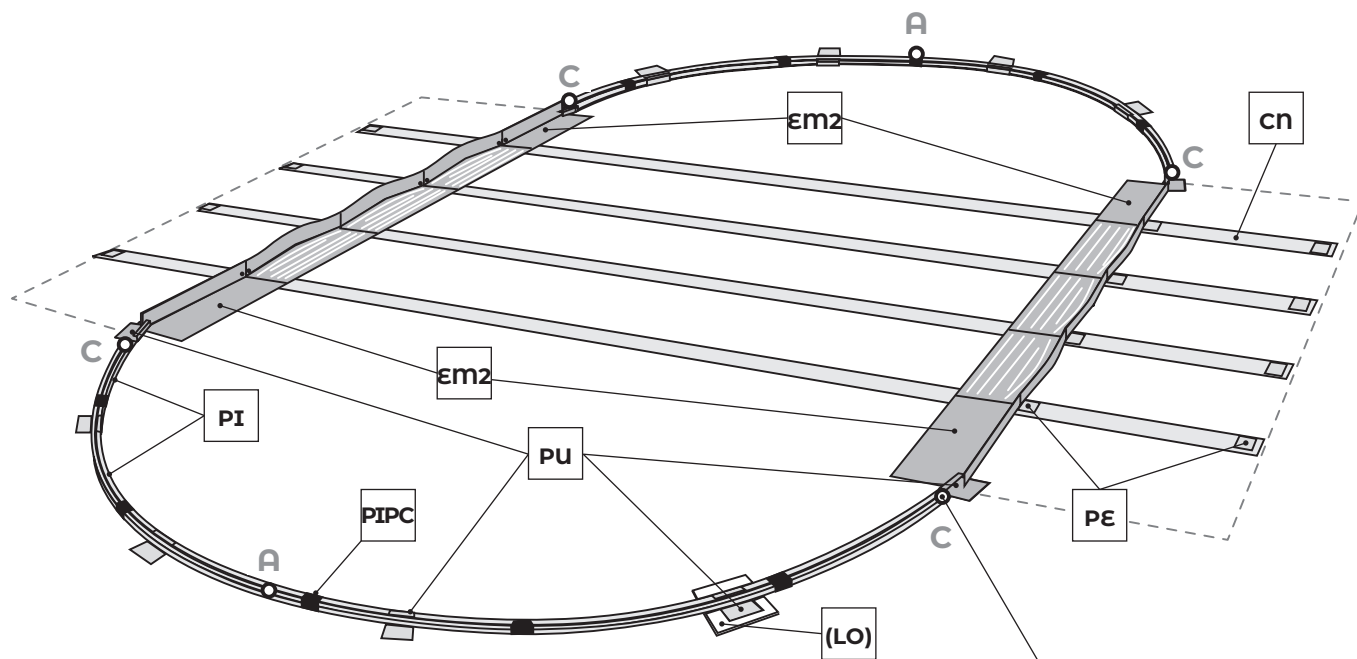
(H=120 cm) 610 x 375 cm: 6 PI + 5 PU

(H=120 cm) 500 x 300 cm: 5 PI + 5 PU

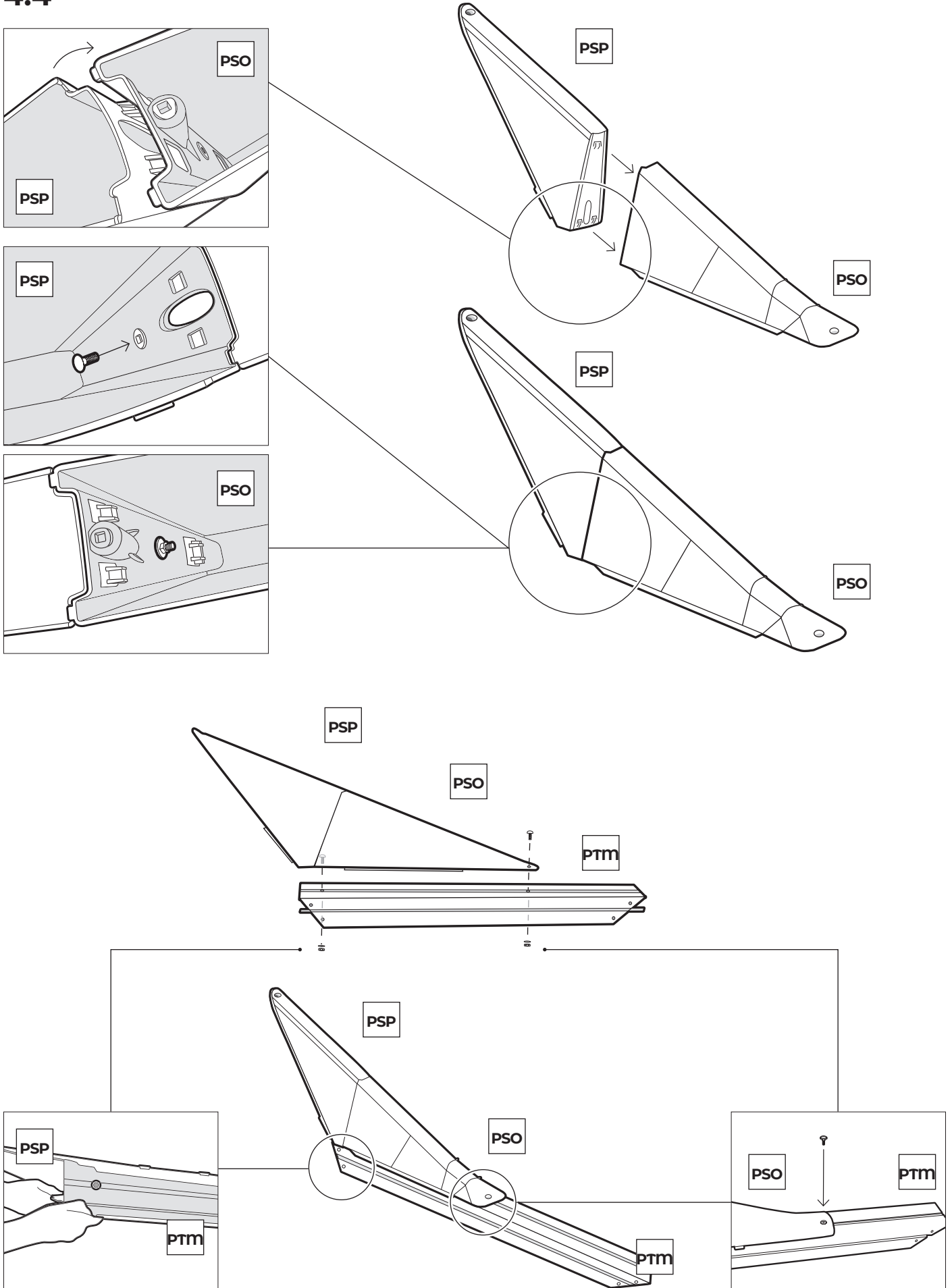
(H=132 cm) 610 x 375 cm: 6 PI + 6 PU

(H=132 cm) 500 x 300 cm: 6 PI + 6 PU

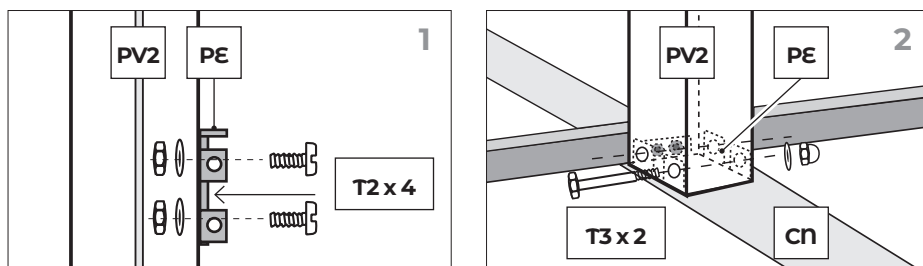
* Tyto údaje platí pro oba polokruhy



4.4



4.5



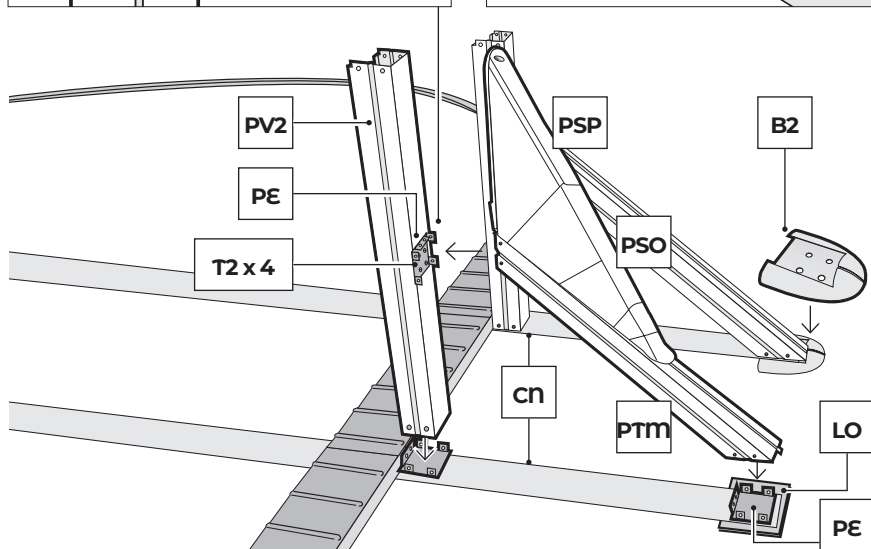
INSTALACE KOLMÝCH OPĚR V ROVNÉ ČÁSTI:

1000 x 550 cm = 8 x (PV2 & PTM)
 915 x 470 cm = 8 x (PV2 & PTM)
 800 x 470 cm = 6 x (PV2 & PTM)
 730 x 375 cm = 6 x (PV2 & PTM)
 500 x 300 cm = 4 x (PV2 & PTM)
 610 x 375 cm = 4 x (PV2 & PTM)

Tato část konstrukce spočívá na hranatých kolmých opěrách (PV2) zpevněných příčnou opěrou (PTM). Oba druhy se připevňují pomocí kování (PE). Každá kolmá opěra se instaluje takto:

1- Pomocí šroubů T2 připevněte vnější část hranaté kolmé opěry (PV2) k jednomu dílu kování (PE), s nejdelší deskou ve vodorovné a nejvyšší poloze.

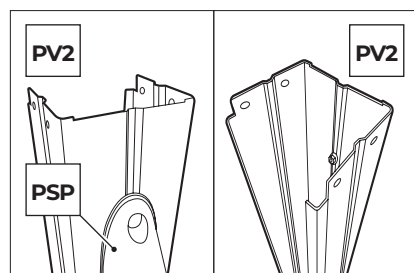
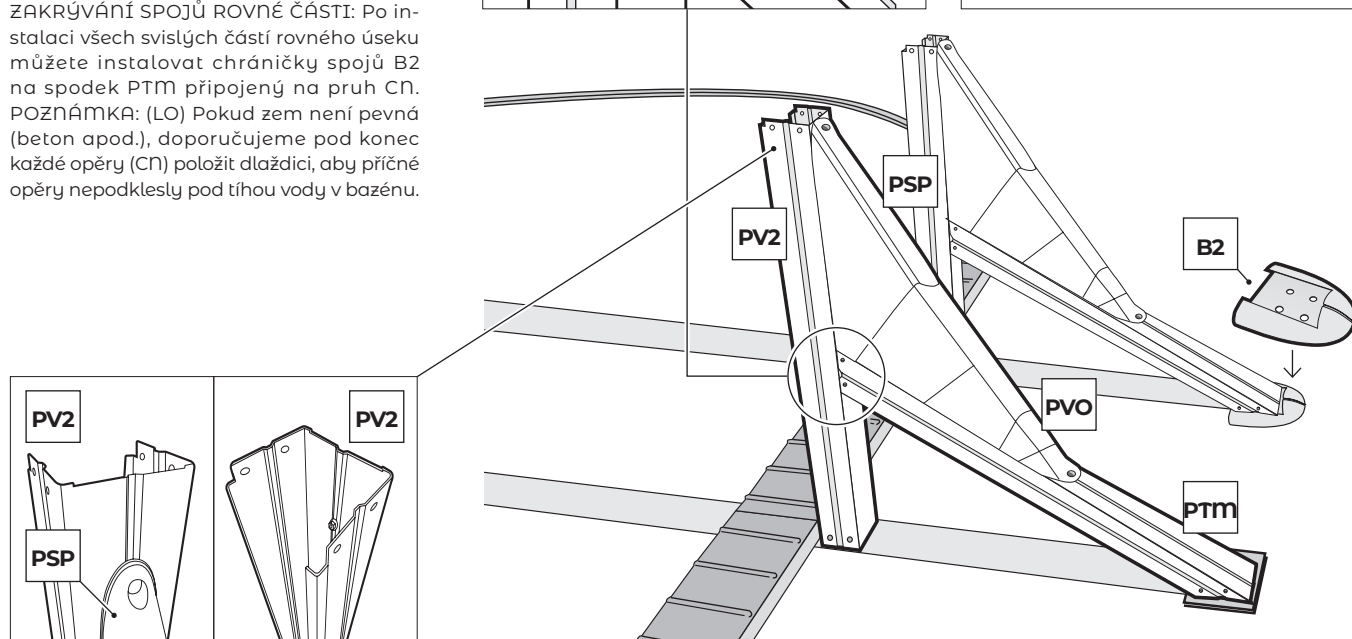
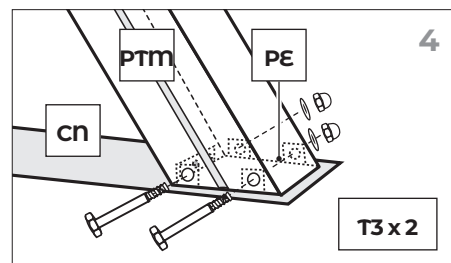
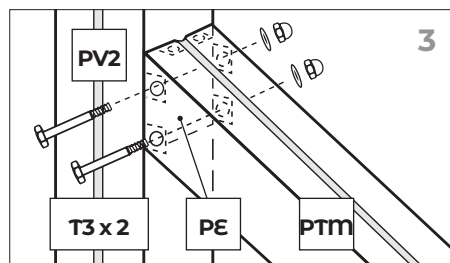
2- Připevněte tutéž opěru na kování z vnitřní strany nosníku (upevněného na kovovou konzolu) a přišroubujte dvěma skrz procházejícími šrouby (T3). Každý díl má 4 nýtované lisované části (PE), které musí být umístěny destičkami nahoru. Díly upevněte po celé délce. Pásky se umísťují příčně v rovném úseku bazény rovnoběžně k sobě navzájem



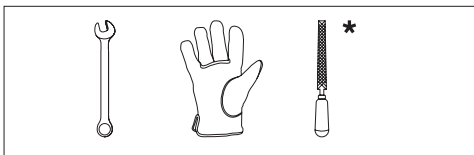
4.6

3- Vezměte příčnou opěru (PTM + PSP+PVO) a její čtvercový konec upevněte ke kování v polovině kolmé opěry (PV2), kterou jste již instalovali.

4- Šrouby T3 připevněte obdélníkový konec příčné opěry (PTM) ke kování na konci příslušné kolmé opěry. Jakmile bude celá kolmá opěra hotová, dotáhněte všechny šrouby. Tento proces opakujte pro všechny kolmé opěry rovného úseku bazény. (B2) ZAKRÝVÁNÍ SPOJŮ ROVNÉ ČÁSTI: Po instalaci všech svislých částí rovného úseku můžete instalovat chráničky spojů B2 na spodek PTM připojený na pruh CN. POZNÁMKA: (LO) Pokud zem není pevná (beton apod.), doporučujeme pod konec každé opěry (CN) položit dlaždici, aby příčné opěry nepodklesly pod tíhou vody v bazénu.



4.7



*** Důležité!** Před montáží odjehlete pilníkem a smirkovým papírem okraj uzavírací stěny (CH).

MONTÁŽ OPLECHOVÁNÍ STĚNY: Nasadte plechy pro oplechování stěn bazénu CH svísele na kus lepenky (abyste nepoškodili plochu připravenou pro instalaci). Zkontrolujte, zda je výřez pro sběrnou nádobu na vršku stěny. PLECHY NEROZMOTÁVEJTE CELÉ, montáž by byla obtížnější. Nasadte konec plechu na své místo tak, aby výřez pro sběrnou nádobu byl uprostřed jedné ze zakřivených částí, mezi 2 spoji (PU).

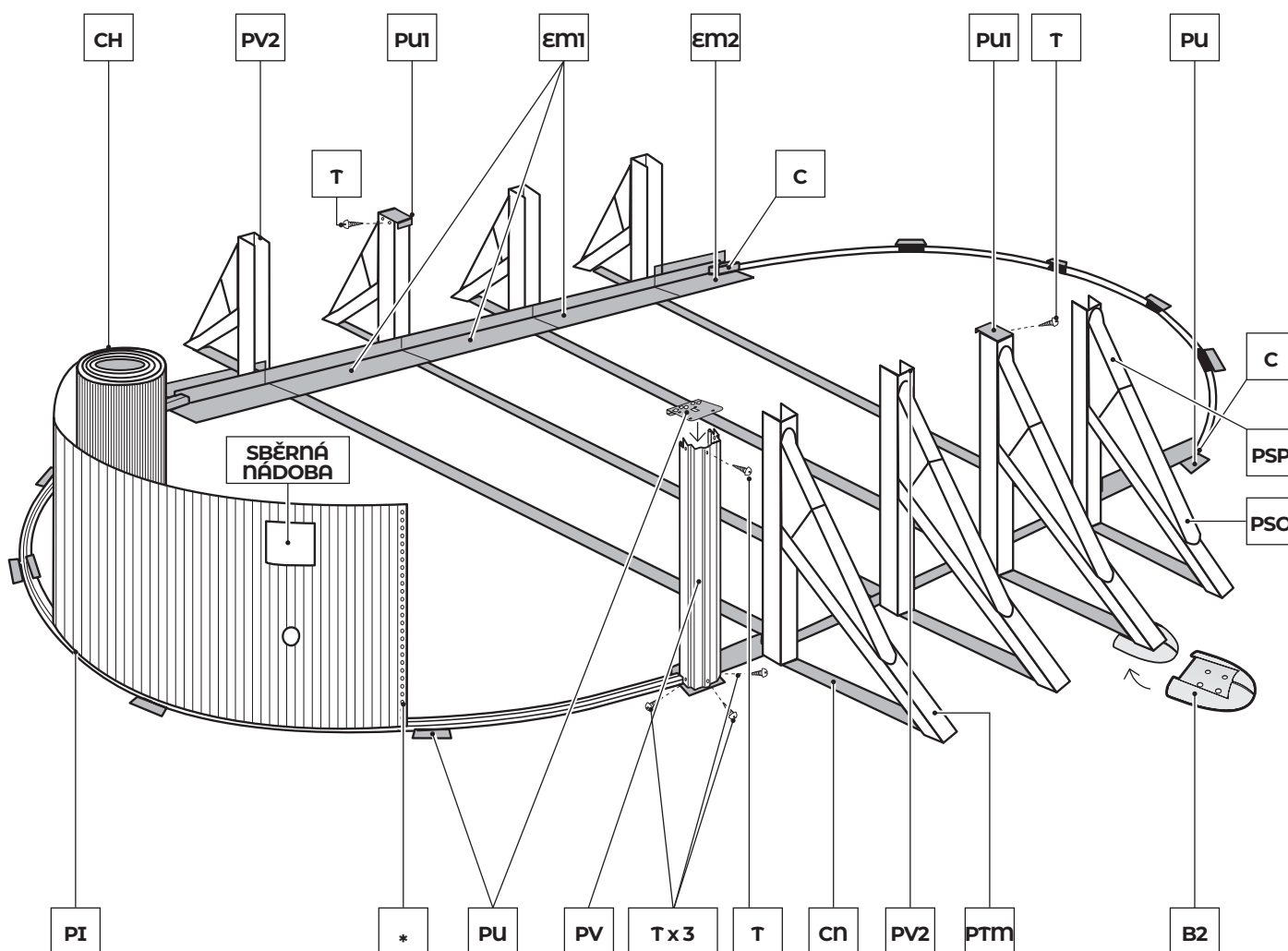
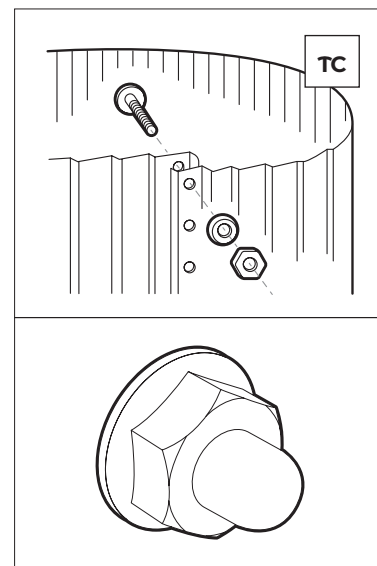
POZOR: V případě oválných bazénů 610 x 375 x 120 cm a 500 x 300 x 120 cm DBEJTE, aby otvor pro SBĚRNOU NÁDOBU byl přesně uprostřed mezi dvěma spoji PU (NE UPROSTŘED POLOKRUHU), zkontrolujte, než budete s montáží pokračovat. Upevněte plech prozatím na 4 kolmé opěry (PV) ve 4 rozích (bod C) rovného úseku pomocí 4 spojovacích dílů (PU), vždy 3 šrouby (T) dole a jedním šroubem (T) nahoře. Připevněte plech prozatím jedním šroubem T k jedné kolmé opěře (PV2) uprostřed každé z rovných částí pomocí spoje (PU1), aby plech

nepadal.

Oplechujte celý bazén a konce přišroubujte k sobě hlavami šroubů dovnitř a podložkami a maticemi ven. (Šrouby dotahujte tak, aby se materiál nedeformoval).

Pokud je plech příliš dlouhý nebo naopak příliš krátký, upravte spodní díly v zakulacené části tak, aby na sebe přesně naléhaly a ležely na kovových konzolách v místech, kde se zakřivená část stýká s rovnou. **POZOR:** Pokud je třeba spodní profily zaříznout, musíte odříznutou délku rozdělit na poloviny mezi obě zaoblené části, to znamená odříznout polovinu rozměru profilu z pravého půlkruhu a druhou polovinu z levého půlkruhu.

Před řezáním zkontrolujte, zda je plech kolem celého bazénu nasazen do drážek všech zakulacených profilů a dobře upevněn na kovové úhelníky v rovném úseku stěny bazénu. Pokud je obvod profilů příliš velký na to, aby bylo možné uzavřít ocelovou stěnu i v případě, že jsou profily spojeny, je nutné ocelovou stěnu rozříznout.



4.8

OCHRANNÝ PRUH Z PVC (KRYT BAZÉNU ZE VNITŘ):

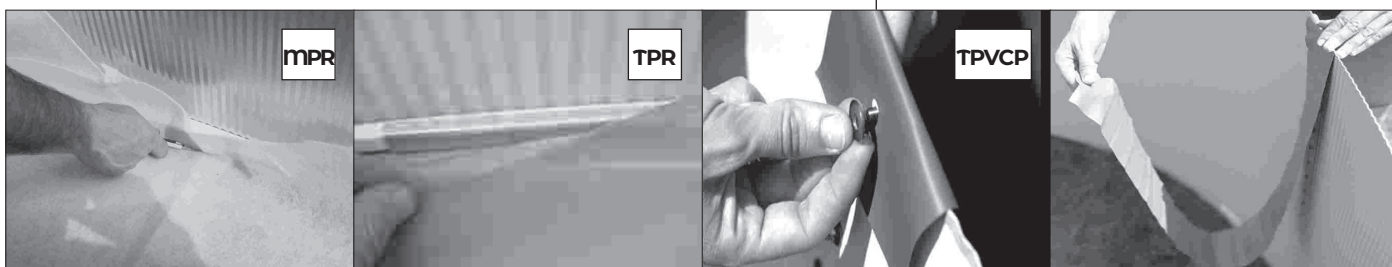
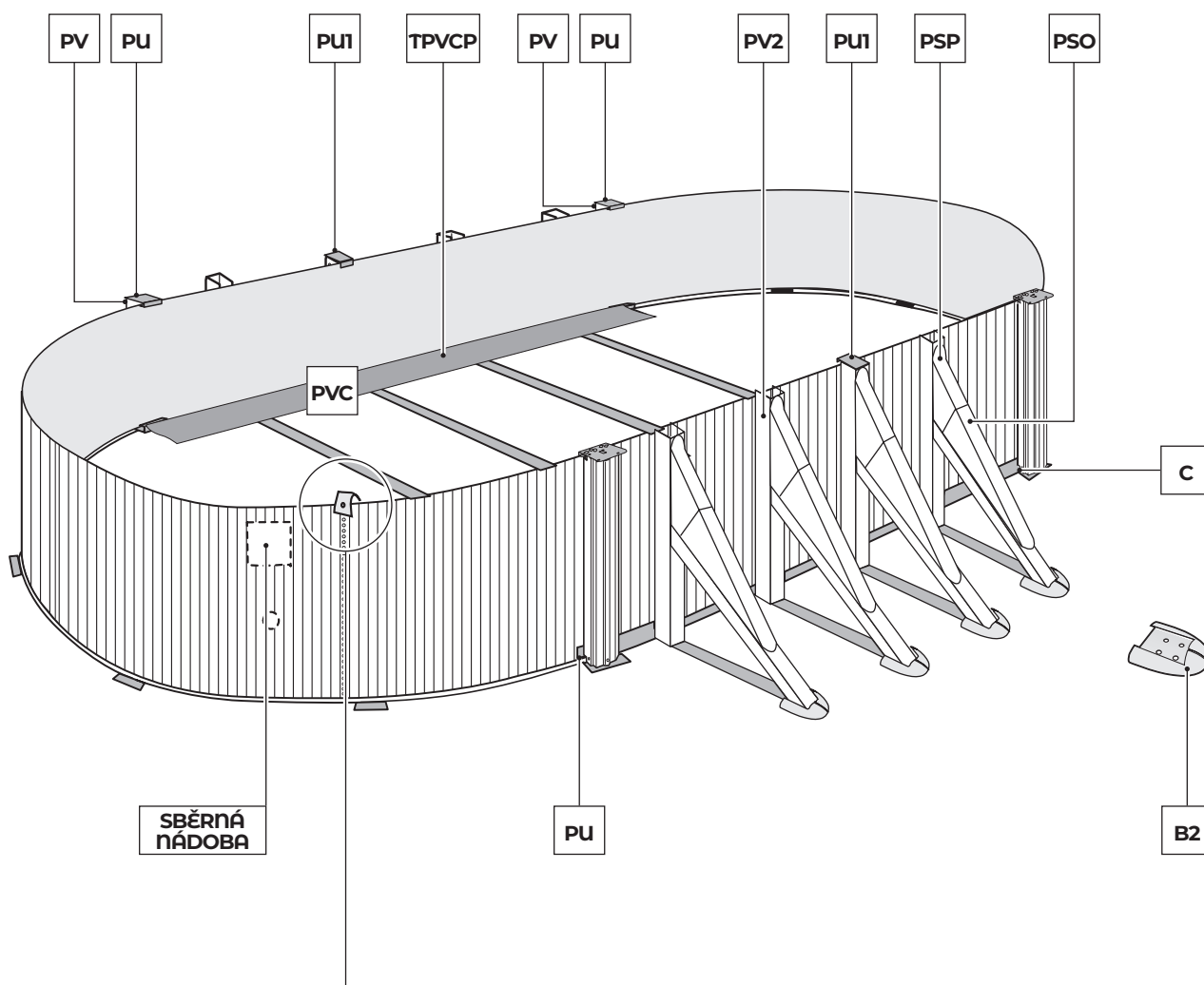
Součástí bazénu obsahují 2 široké pruhy PVC (TPVCP) a 1 užší pruh PVC (TPVC). Užší pruh PVC zavěste za nejvyšší matici krytu desky tak, aby visel dovnitř bazénu a zakrýval hlavy šroubů. Oba širší pruhy přilepte lepicí páskou tak, aby

zakrývaly kovové konzoly uvnitř bazénu v rovné části. Funkcí těchto pruhů je chránit obklad bazénu.

Jen pokud váš bazén obsahuje: Pokrývku (MPR) NEBO čalounění (TPR): Výstraha: Před položením pokrývky nebo čalounění se doporučuje vysavačem odstranit nečistoty ze stěn

a podlahy bazénu.

Ochrannou pokrývku nebo rohož vložte dovnitř bazénu, odstraňte záhyby a přebytky odstříhnete. Odstřížení proveďte tak, aby všechny spodní profily a kovové části byly zakryty. Tak bude obklad po instalaci nejlépe chráněn.



4.9

ROZTAHOVÁNÍ OBKLADU z PVC:

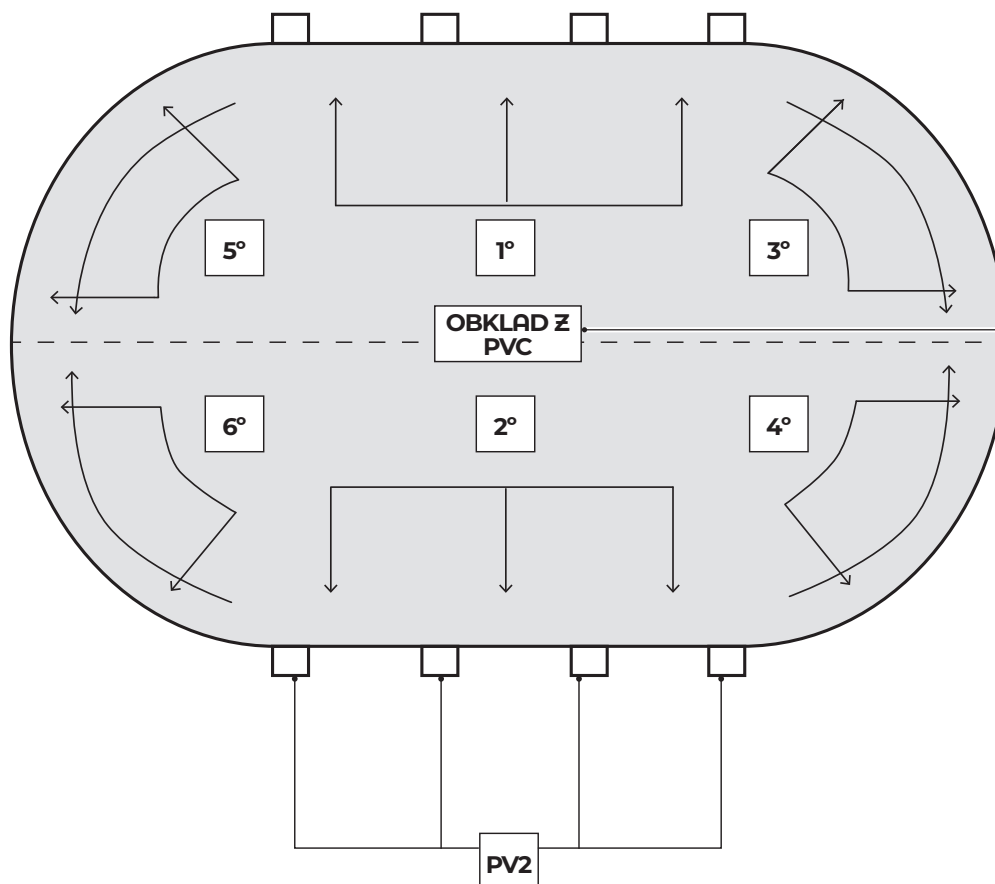
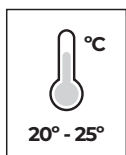
Roztáhněte obklad (L) ve stínu, a nechte aklimatizovat po dobu alespoň 2 hodin před instalací. Při manipulaci s obkladem je nevhodnější teplota okolí 20 - 25° C.

Obklad je oválný, aby odpovídal tvaru stěn bazénu, tj. skládá se z obdélníku a půlměsícem na každé straně. Lze ho tedy položit jen jedním způsobem. Správné položení je prevencí záhybů a vrásek. PVC obklad musí být rozložen a narovnan. Položte obklad (L) doprostřed bazénu. Rozbalte ho podél hlavní osy bazénu a roztáhněte do stran směrem ke stěnové desce. Spoj mezi dnem a stranou musí být přitážen k základně stěny kolem celého dna, aby nevznikly záhyby. Před položením obkladu postupujte s montáží takto:

1. Začněte u jedné z rovných částí. 2. Položte druhou polovinu, tj. protilehlou rovnou část. 3. Pokračujte od jednoho konce rovné části doprostřed polokruhu. 4. Dokončete druhou část téhož polokruhu. Pokud je materiálu obkladu příliš mnoho nebo naopak příliš málo, odeberte ho nebo natáhněte rovnoměrně podél celého polokruhu. 5 a 6. Opakujte kroky 3 a 4 a dokončete celý bazén.

POZNÁMKA: V případě záhybu na spodu obkladu není důvod k jeho výměně, protože se nejedná o výrobní vadu.

SÉRIOVÉ ČÍSLO: je umístěno na základně nebo boční stěně obkladu. Případnou reklamaci ho opište na obal nebo do návodu.



SÉRIOVÉ ČÍSLO:

Příklady

FPR301 20233651

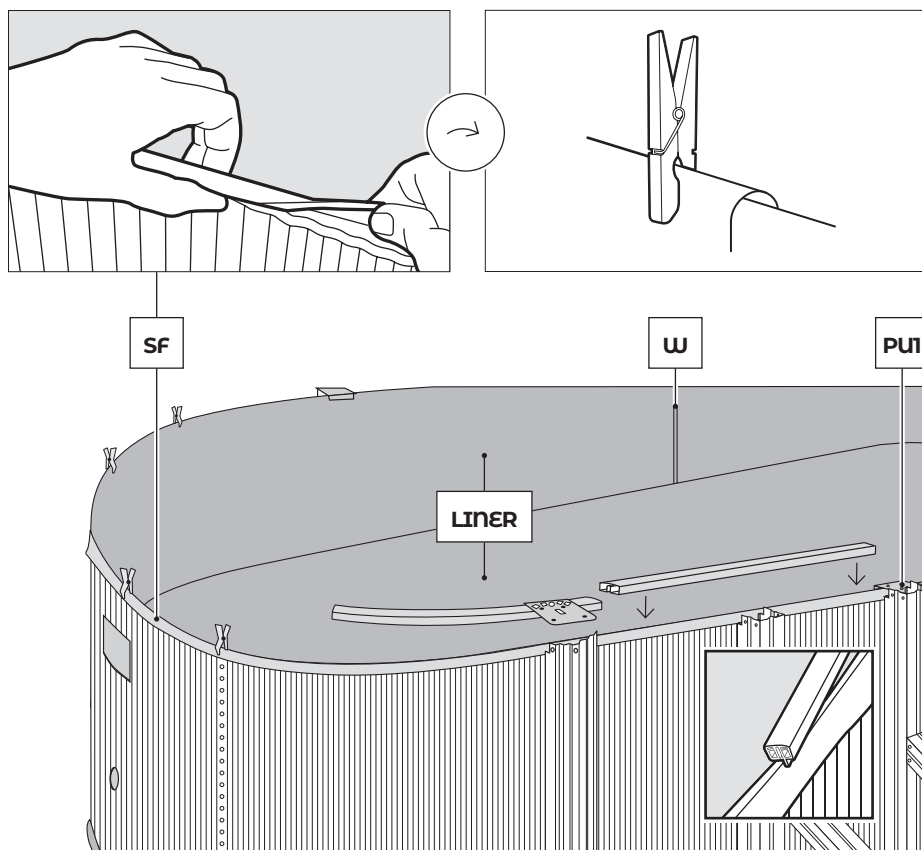
FPR451 HY201907

SP385F GP201901



SÉRIOVÉ ČÍSLO:

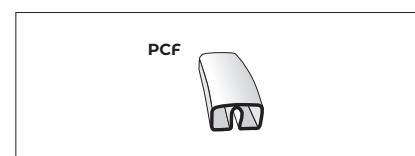
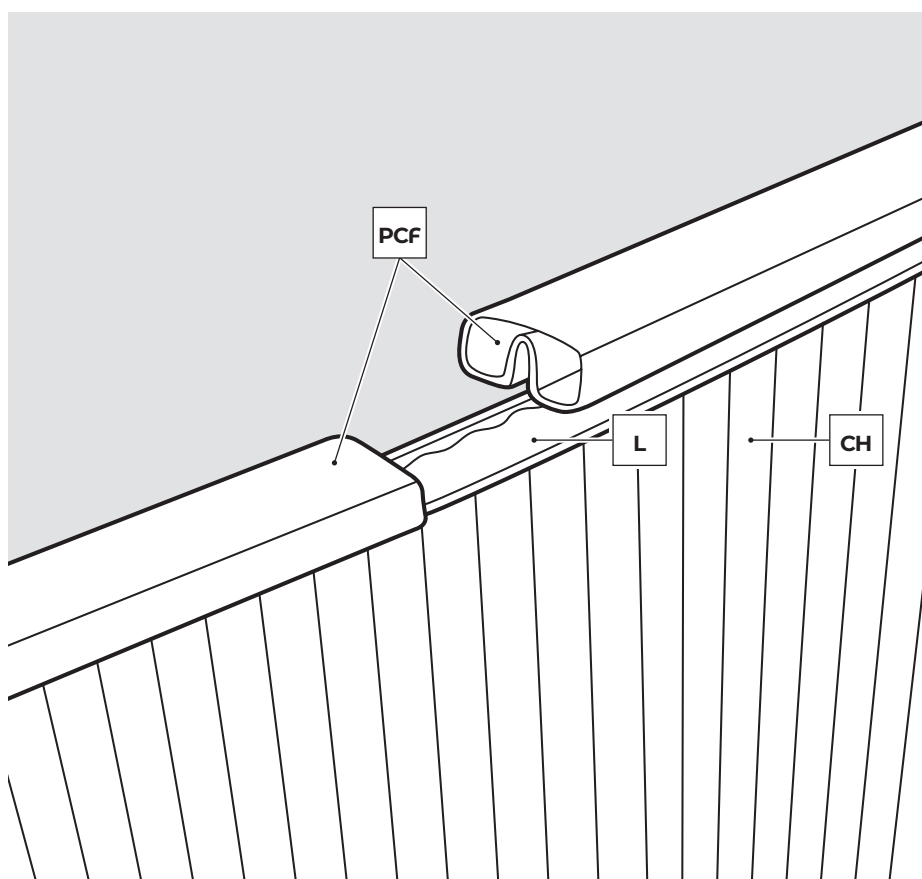
4.10



Pověste boky obkladu na stěny bazénu pomocí pružné chlopně z PVC (SF). Provizorně zajistěte kolíčky na prádlo nebo horními upevňovacími prvky z PVC (nedotlačujte je úplně a nechte mezi nimi mezeru 5 cm). Pokud je obklad příliš velký rozdělte ho rovnoměrně po celé ploše bazénu, aby nevznikly záhyby. Pokud se vám zdá příliš malý, roztáhněte ho rovnoměrně podél obvodu bazénu. *Poznámka: Některá výrobní čísla nemají PRUŽNOU CHLOPEŇ (SF) na boku obkladu. Pak je ho třeba pověsit přes stěnu bazénu s přesahem krajů asi 3-4 cm.

POZOR: V případě bazénů dlouhých 6-7 m (a vysokých 120 cm) musí být tento přesah 13-14 cm.

4.11



PRUŽNÉ HORNÍ PROFILY (PCF) PRO OVÁLNÉ BAZÉNY

POZNÁMKA: Tyto PRUŽNÍ PROFILY JSOU URČENY PRO OLEMOVÁNÍ HORNÍHO OKRAJE OVÁLNÝCH BAZÉNŮ.

Nasazují se na instalovaný obklad stěn bazénu a nemusí se navzájem spojovat. Nasazují se jeden vedle druhého a po olemování celého obvodu se přebytečná část posledního profilu odřízne. Každý díl PU nasazujte nad horní díl; musí být ve stejné poloze jako jeho spodní protikus.

4.12

*** Důležité!** Před montáží provedte odjehlení konce každé hrany pilníkem a smirkovým papírem.

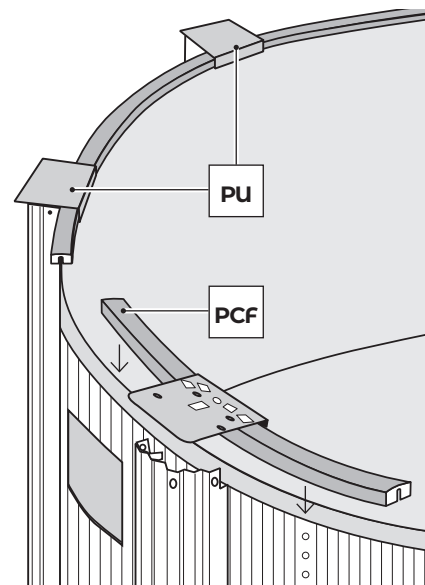
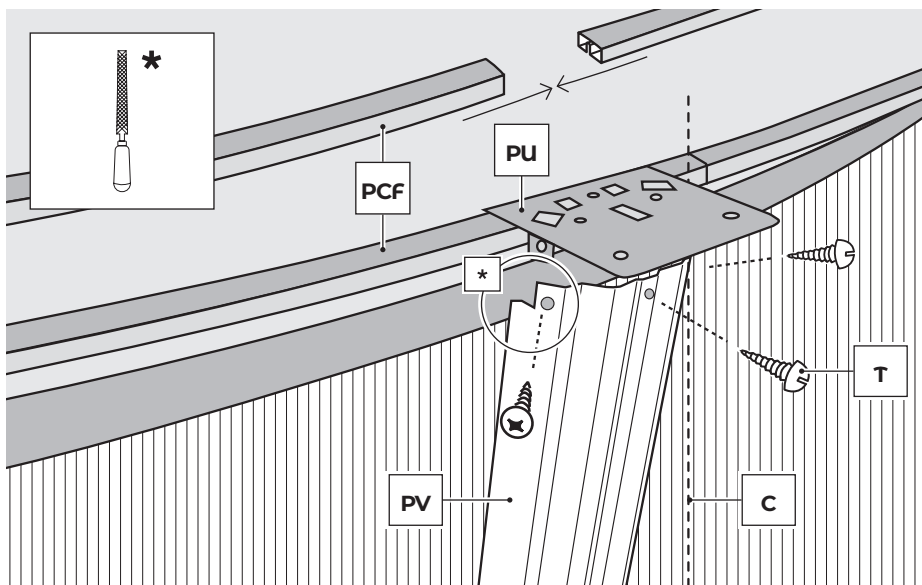
Přípevněte kolmou opěru (PV) k příslušnému spodnímu a hornímu spoji, ke každému třemi šrouby T. Tento postup opakujte, až dokončíte

celý půlkruh. Spojte jednotlivé úseky k sobě a podle žebrování na stěnových deskách ověřte, zda jsou kolmé opěry přesně svislé.

NB: Zkontrolujte, zda jsou zašroubovány 3 + 3 (3 nahore a 3 dole) šrouby T na každé kolmé opěře a spojovacím dílu kolem celého bazénu.

Naplňte bazén 2 cm vody a narovnejte všechny záhyby obkladu.

Pokud voda neudělá po celém bazénu rovnoměrně hlubokou vrstvu, není podklad úplně rovinný. Odstraňte obklad a vyrovnejte podklad.



4.13

*** Důležité!** Před montáží horních profilů obruste jejich okraje pilníkem a smirkovým papírem.

Instalace horních profilů (PLY):

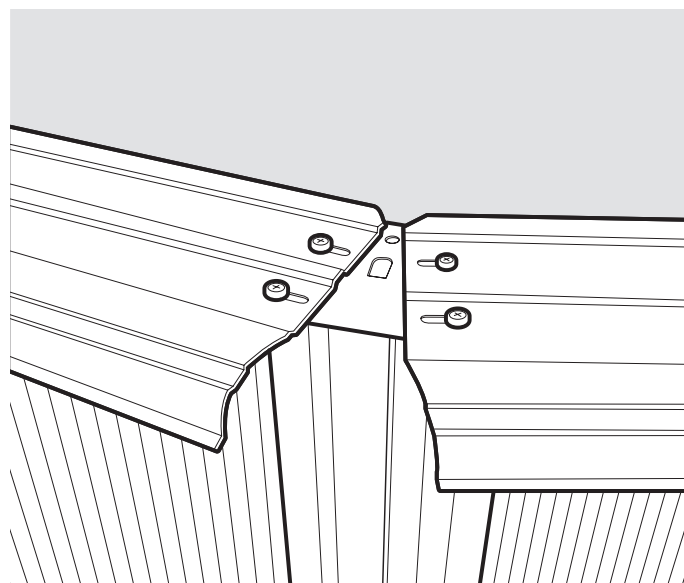
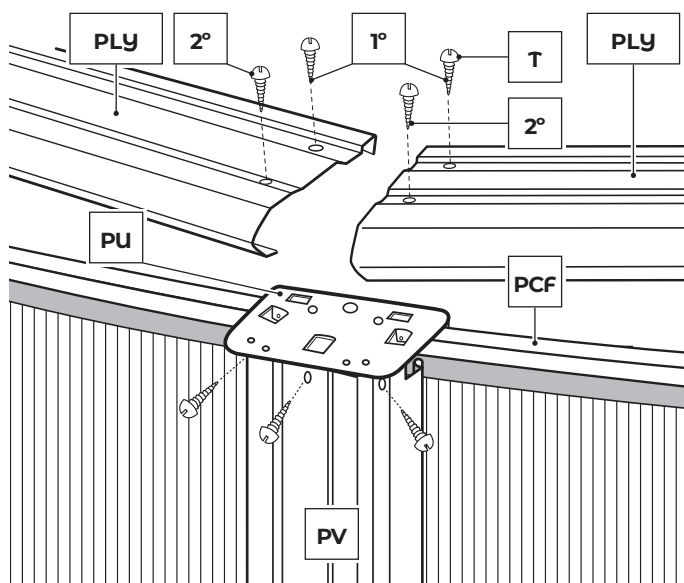
Dávejte pozor, aby vám horní profily při instalaci nepadaly do bazénu, mohly by poškodit ob-

klad. Nasadte každý profil PLY zaoblenou částí ven a opřete o dva sousední profily PU.

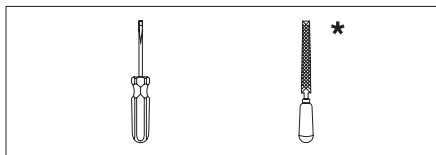
Každý profil PLY má čtyři otvory (dva zevnitř a dva zvenku) pro upevnění ke spojům. Začněte upevňovat jednotlivé profily PLY ke spojům, ale vnitřní šrouby (1) na každé straně dotahujte zatím jen ručně (ne úplně, aby mezi nimi zůstala

nějaká vůle). Po nasazení všech PLY zkontrolujte znovu, zda jsou všechny svislé profily kolmé. Pokud ne, opravte jejich polohu. Pak pokračujte šroubováním vnějších šroubů (2) a všechny šrouby na konstrukci dotáhněte.

VÝSTRAHA: Je zakázáno lézt, chodit nebo sedět na profilech PLY a skákat z nich do vody.



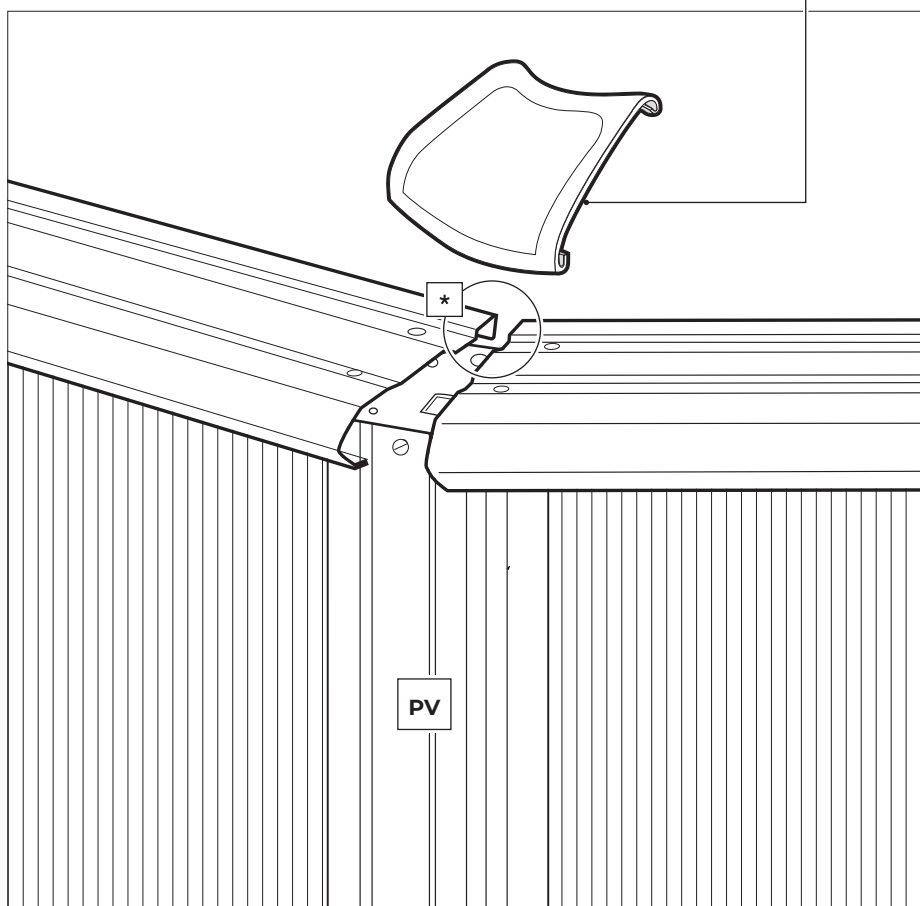
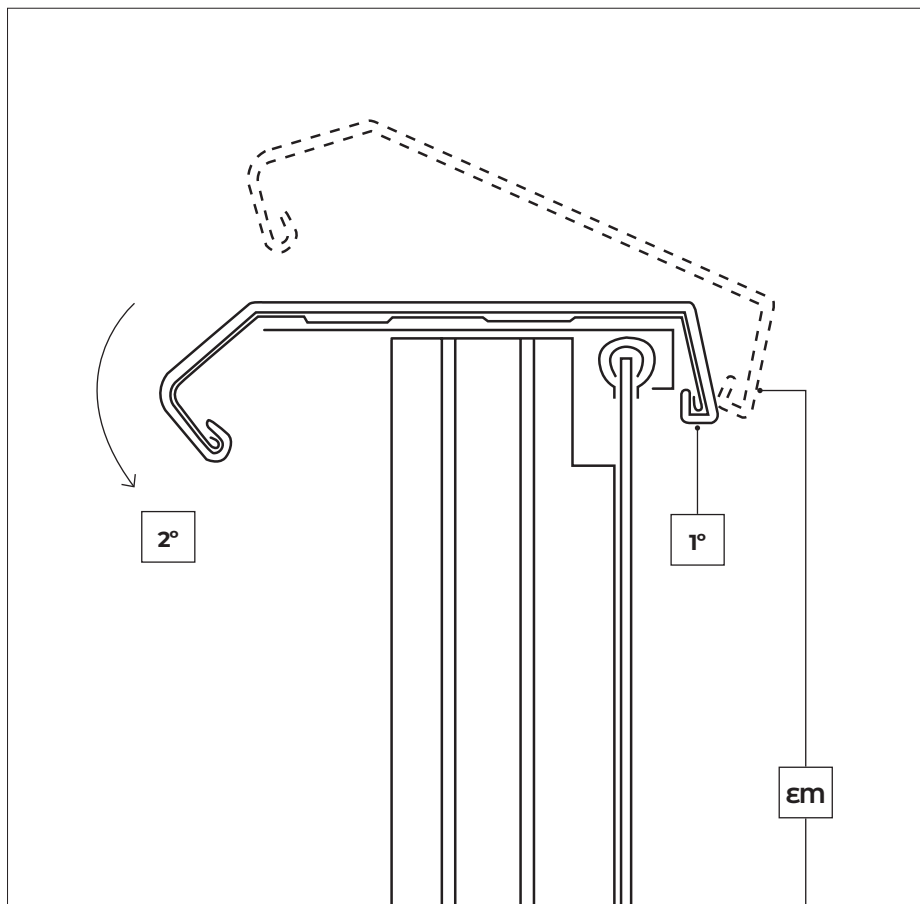
4.14



*** Důležité!** Před montáží profilů obracejte jejich okraje pilníkem a smirkovým papírem.

MONTÁŽ PRUŽNÝCH CHRÁNIČEK SPOJŮ (EM jen pro bazény 120 cm):

Chráničky spojů se nasazují na spoje mezi seřizovací díly. Začněte upevněním zadní části (vevnitř bazénu) na spoj a šroubovákem zarovnávejte přední žebra se spojem.

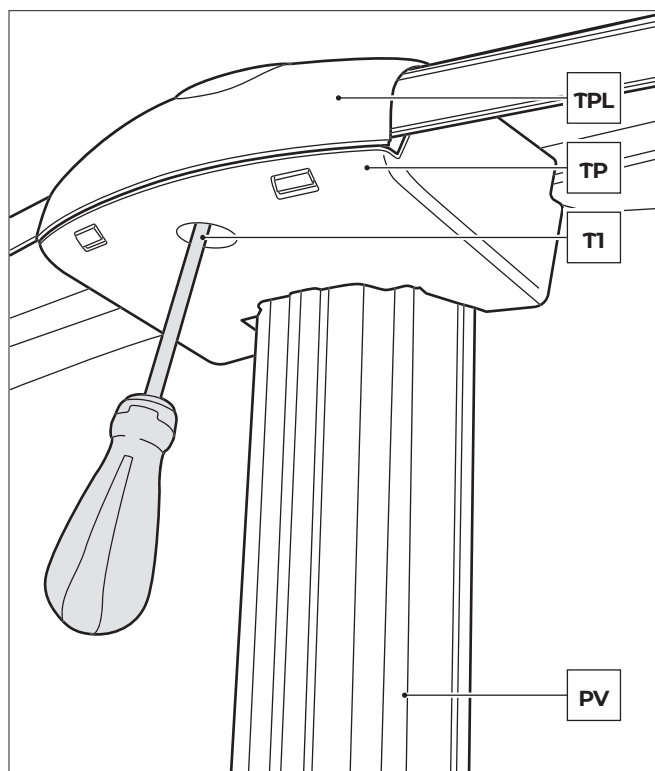
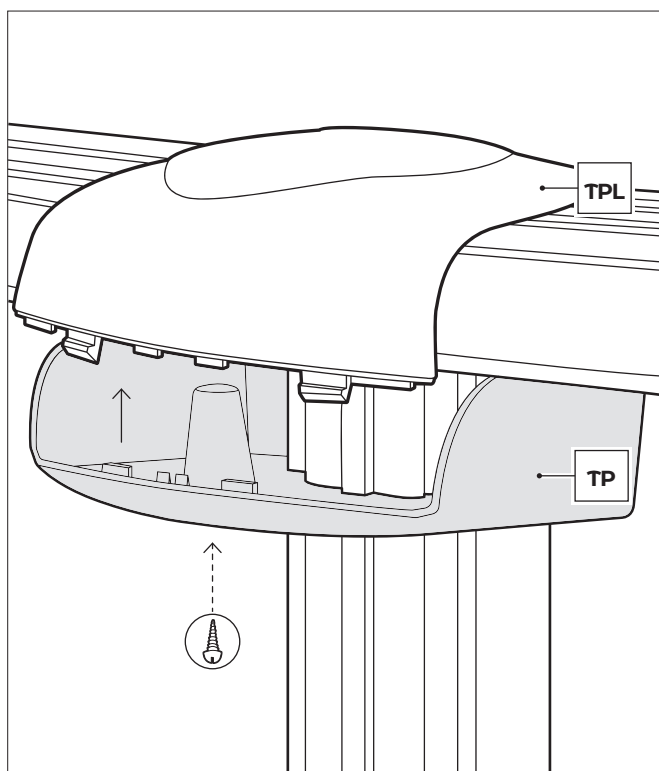
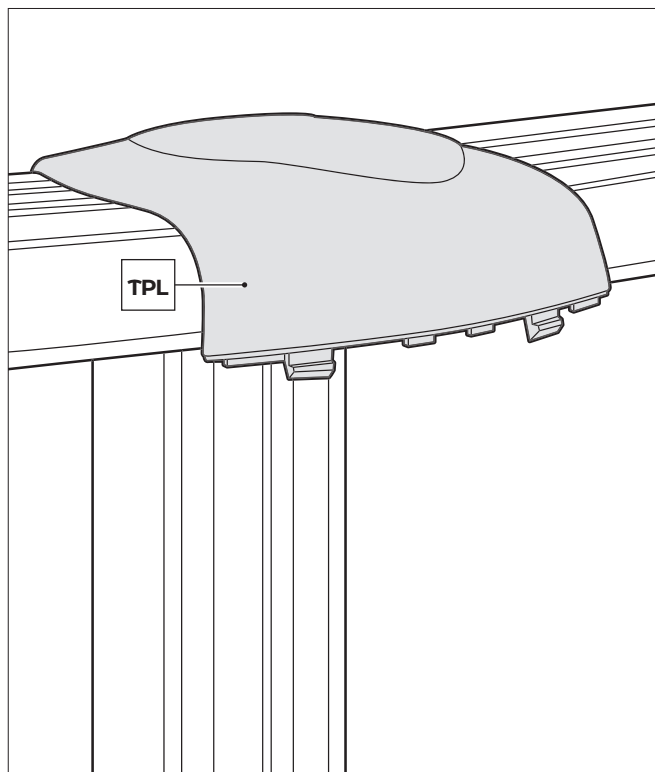
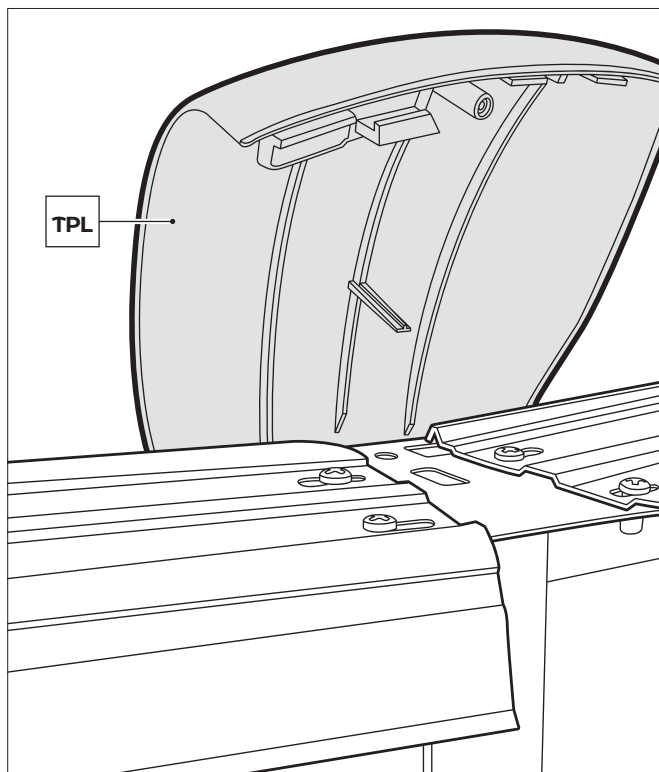
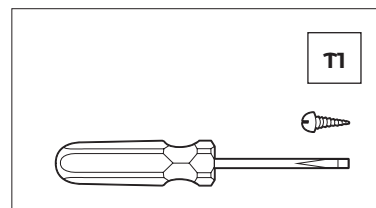


4.15

CHRÁNIČKY SPOJŮ: TPL a TP. (jen pro bazény 132 cm)

Tyto díly se nasazují pro spojení a ochranu seřizovacích dílů. Skládají se ze dvou prvků: Chránička seřizovací části (TPL) a chránička svislé části (TP). Nejprve upevněte zadní stranu TPL k zadní straně 2 seřizovacích dílů.

Pak je třeba je upevnit k přední straně bazénu, výstupkem TPL do otvoru PU1. Nyní připevněte TP k TPL na spodní straně sešroubováním šroubem T1. Tento proces opakujte pro všechny chráničky spojů. POZOR: Pro rovný úsek odstraňte výběžek TP, aby díl zapadl do PV2.



4.16

MONTÁŽ ZPĚTNÉHO VENTILU (V):

(TRYSKA VRTULKY: V)

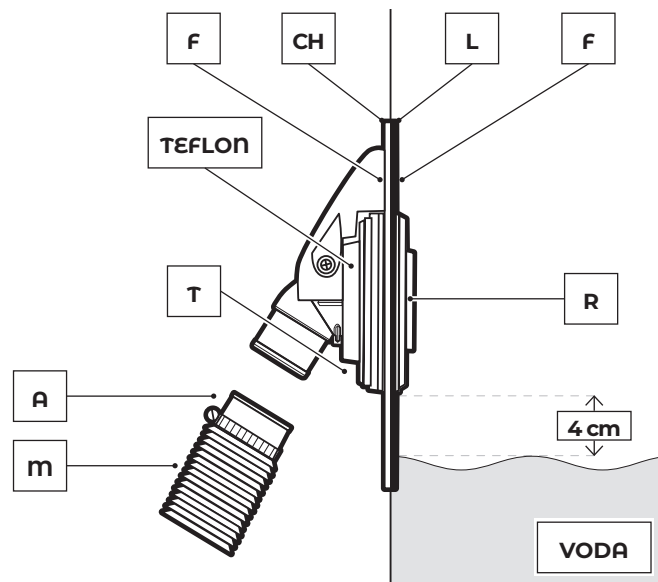
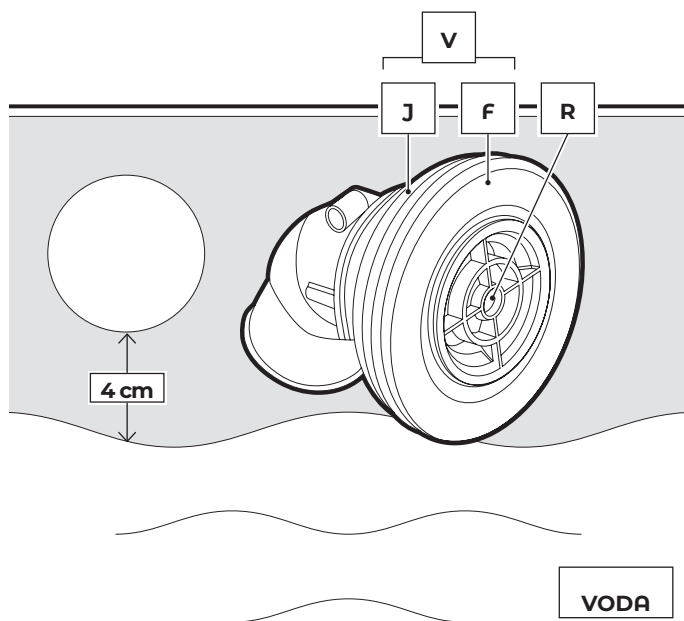
Tento ventil je umístěn dole u stěny bazénu a vrací se jím voda do bazénu po ošetření v čistící jednotce. Začněte napouštět vodu do bazénu zahradní hadicí a zastavte 4 cm pod otvorem ventilu (před zahájením napouštění zkontrolu-

jte, zda je obklad čistý).

Značkovačem si na obkladu označte polohu otvoru a ve středu značky vyřízněte nožem nebo nůžkami křížek. Řez nesmí zasahovat za okraj otvoru. Vložte ventil dovnitř bazénu přes tento výřez spolu s těsněním (J) a třecím kroužkem

(F). Ostrihněte vyčnívající část obkladu.

Nasadte druhé těsnění (J) a druhý třecí kroužek (F) a dotáhněte pevně matici (T). Našroubujte vratnou hadici (M), která vede od výtoku čistící jednotky do zpětného ventilu (V), a zajistěte sponou (A).



4.17

MONTÁŽ SBĚRNÉ NÁDOBY (S) VNĚ BAZÉNU:

Naplňte bazén vodou 4 cm pod spodek perforace pro sběrnou nádobu. Požem zařízněte obklad (L) uvnitř bazénu proti perforaci.

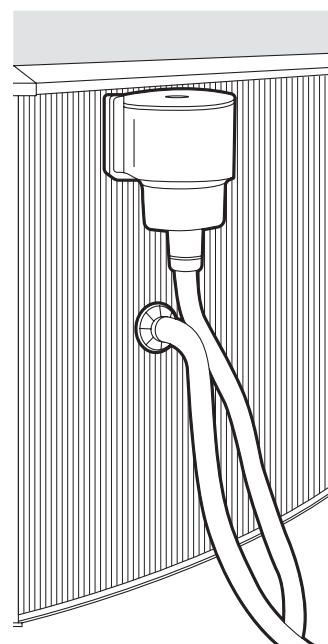
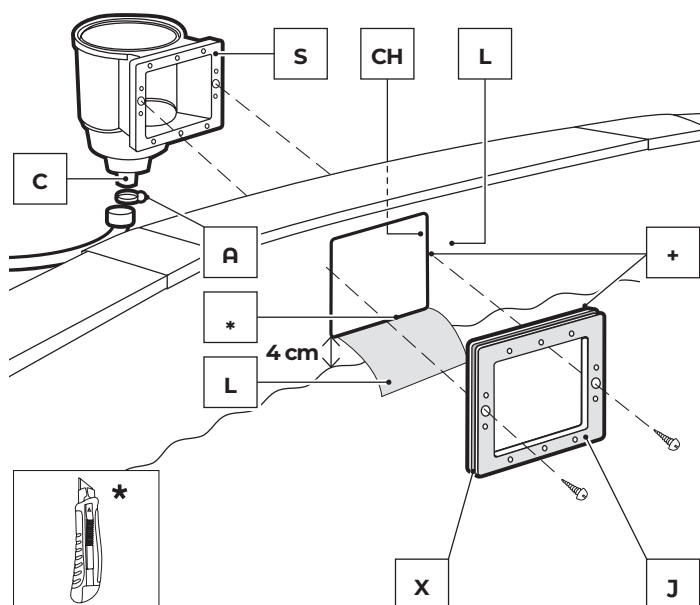
Umístěte dvojité těsnění (J) tak, aby stěnová deska a obklad byly uvnitř drážky (X) sloužící

tomuto účelu, a našroubujte dva kratší šrouby do větších středových otvorů zevnitř bazénu skrz dvojité těsnění a obklad. Zašroubujte je do středových otvorů sběrné nádoby (S). Teflonem zakryjte spojovací objímku (C) a vstupní otvor jednotky pro ošetření vody.

Spojovací objímku (C) přišroubujte pevně ke

sběrné nádobě, našroubujte jeden konec hadice na spojovací objímku nádoby (C), upevněte sponou (A), a druhý konec našroubujte na vstupní otvor jednotky pro čištění vody. I na tomto konci upevněte sponou.

NB.- Nasadte teflon na všechny závity vodní hadice pro zajištění vodotěsnosti.



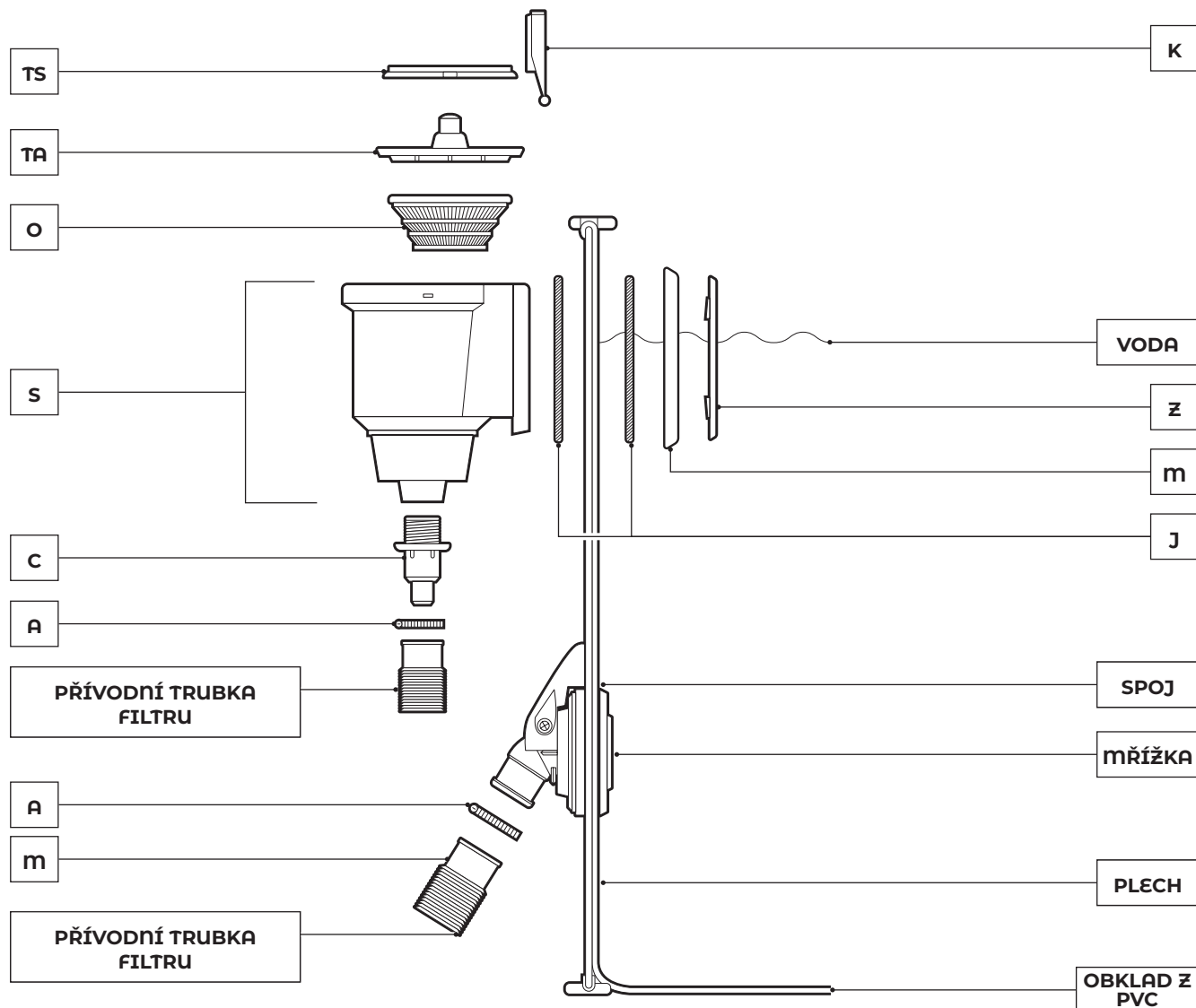
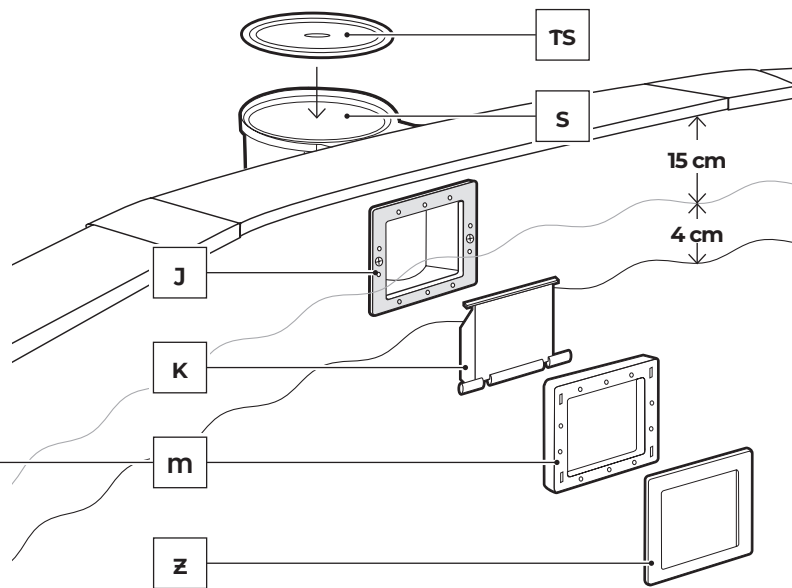
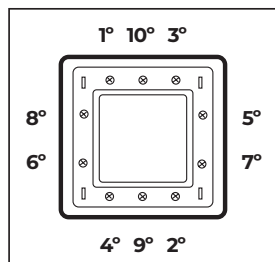
4.18

MONTÁŽ RÁMU SBĚRNÉ NÁDOBY (M):

Všechny otvory nasadte přesně na sebe (abyste utěsnili stěnovou perforaci sběrnou nádobou). Volně našroubujte 10 zbývajících šroubů skrz rám a zkontrolujte správnost nasazení. Pak šrouby jeden po druhém dotáhněte trochu více v uvedeném pořadí. Nakonec je ve stejném pořadí dotáhněte úplně.

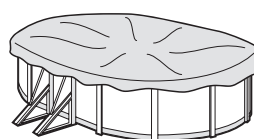
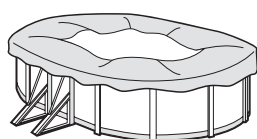
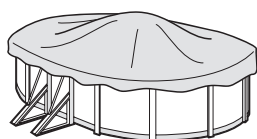
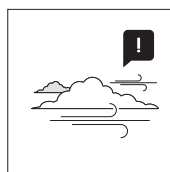
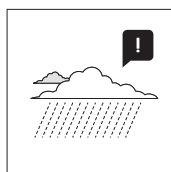
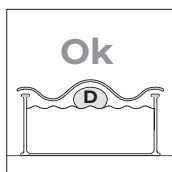
POSLEDNÍ DETAILS: Zatlačte na místo seřizovací část rámu sběrné nádoby (Z). Nakonec vložte klapku (K) obdélníkovým otvorem (jemně zatlačte na oba konce, aby do otvoru zapadla). Do sběr-

né nádoby vložte koš (O) a zakryjte krytem (TS). **DOKONČETE PLNĚNÍ BAZÉNU VODOU DO POLOVINY DVÍŘEK SBĚRNÉ NÁDOBY (10-15 cm pod okraj bazénu) TAK, ABY DO NÍ NATEKLA VODA A NAPLNILA SYSTÉM FILTROVÁNÍ VODY.**



#5

Údržba a užívání.



→ **Hladina vody v bazénu musí být neustále alespoň 15 cm pod horním okrajem bazénu.**

→ Během sezóny využívání bazénové soupravy jednou denně, když bazén není používán, spusťte filtrovací systém a nechte vodu kompletně recyklovat (viz příručka čistícího zařízení).

→ Během sezóny využívání bazénu pravidelně kontrolujte stav filtru.

→ Kontrolujte všechny šrouby a další korodující místa z hlediska stupně koroze.

→ Bazén nikdy úplně nevypouštějte. V případě nedostatečné hladiny vody existuje riziko závažného poškození konstrukce bazénu.

→ Nerespektování pokynů pro údržbu může představovat závažné zdravotní riziko, zejména pro děti.

→ Používání bazénu vyžaduje dodržování bezpečnostních pokynů uvedených v příručce pro údržbu a použití.

→ Bazén k instalaci na zem nikdy nenechávejte venku prázdný.

→ Pravidelně čistěte obklad z PVC a linii hladiny vody neabrazivními čistícími prostředky. Pravidelně čistěte spodní záhyb na spoji s boky, kde se mohou hromadit nečistoty. Pokud se vám nechtěně podaří propíchnout obklad, lze jej opravit záplatou AR202 nebo V12.

→ Letní kryt (isotermální) chrání váš bazén před hmyzem, prachem, listy apod. a zamezuje ochlazování vody. Pokládejte jej vždy bublinami směrem k vodní hladině a v kontaktu s ní.



RESPEKTUJTE ŽIVOTNÍ PROSTŘEDÍ A BAZÉN NEROZEBÍREJTE, POKUD TO NENÍ NEZBYTNĚ NUTNÉ. POKUD HO MUSÍTE ROZEBRAT, POUŽIJTE VODU OPAKOVANĚ. VODA JE VZÁCNÉ ZBOŽÍ.

Jakmile skončí životnost vašeho bazénu, demontujte ho, jednotlivé materiály (plast, ocel) roztřídte a odнесите na místo sběru odpadu určené místními úřady.

ZIMNÍ SEZÓNA:**A) Pokud se rozhodnete bazén nedemontovat:**

1-Očistěte dno a stěny obkladu neabrazivním čistícím prostředkem.

2-Ošetřete vodu chemickým přípravkem pro zazimování. Doporučujeme tekutý zazimovací prostředek raději než pevné vločky pro zamezení vzniku skvrn na obkladu.

3-Nechte vodu v bazénu s tím, že:

a) V případě bazénů se sběrnou nádobou a plnicí trubicou snižte hladinu vody na 5 cm pod sběrnou nádobou a uzavřete plnicí trubku šroubovací zátkou, která je součástí balení filtru.

b) V případě bazénů s vypouštěcí a plnicí trubicou snižte hladinu vody na 20 cm pod horní okraj bazénu a trubky uzavřete přiloženým systémem šroubovacích uzávěrů.

4-Odpojte potrubí. Nedemontujte sběrnou nádobu ani plnicí a vypouštěcí trubku.

5-Opatřete bazén ochranným zimním krytem a mezi kryt a vodu vložte plovoucí prvek na ochranu před mrazem.

6-Filtr: odpojte filtr od bazénu. Vyčistěte ho, vysypte písek nebo vyjměte kazetu, usušte a uložte na suchém zakrytém místě.

7-Příslušenství: odstraňte veškeré příslušenství (žebřík, alarm, reflektor, tyč...), opláchněte měkkou vodou a uklíďte.

OBNOVENÍ PROVOZU BAZÉNU: Odstraňte zimní kryt, namontujte filtr, vyměňte alespoň 1/3 vody a ošetřete ji chlórem. Zapněte filtr alespoň na 8 hodin bez přerušení, ale respektujte dobu nepřetržitého provozu filtru uvedenou v příručce.

B) Pokud chcete bazén na zimu demontovat:

1-Vyprázdněte bazén. Pomůcky: filtr, automatické čerpadlo pro manipulaci s čistou vodou nebo systém spojených nádob. Systém spojených nádob: Použijte hadici filtru s nejmenším průřezem. Přivažte na jeden konec závaží a ponořte jej do bazénu. Pak postupně ponořujte celou hadici, aby se plnila voda a nezůstaly v ní žádné vzduchové bubliny. Jednou rukou pod vodou uzavřete konec hadice a přeneste na místo pro vyprázdnění. Pusťte konec, voda začne vytékat. Tuto vodu nepoužívejte pro zalévání rostlin, protože obsahuje chemikálie.

2-Očistěte všechny části bazénu houbou a mýdlovým přípravkem s neutrálním pH. Osušte a uložte na čisté a suché místo.

Je normální, že po několikeré demontáži a montáži bazénu PVC obklad dilatuje a ztrácí pružnost.

OBNOVENÍ PROVOZU BAZÉNU: Znovu si prostudujte tuto příručku od začátku.

CHEMIKÁLIE

Pečlivě si prostudujte návod výrobce chemikálií. **VÝSTRAHA:** Chemikálie uchovávejte na čistém, suchém místě mimo dosah dětí. **Důležité:** Každá použitá chemikálie musí být kompatibilní s materiálem obkladu (PVC).

→ **První plnění:** Analyzujte pH a obsah chlóru (Cl) ve vodě a upravte na optimální úroveň: pH: 7,2 - 7,6; Chlór: 0,5 - 2 ppm.

→ **Ošetření chlórem:** Zahrnuje zvýšení hladiny chlóru na cca 20 ppm pro eliminaci mikroorganismů a řas. Tento proces se provádí pouze v případě vody z řeky nebo rybníka nebo v případě vody, která zůstala dlouho bez ošetření.

→ **Kontroly:** Alespoň jednou týdně kontrolujte hladinu chlóru (pomocí analyzátoru chlóru a pH). Stejným způsobem doporučujeme přidávat algicid proti růstu řas.

Nikdy v bazénu neplavejte, než se stabilizuje hladina chlóru. Vždy použijte plovoucí dávkovač pro rozpuštění (tablet) chemikálie. Odměrování chemikálií se musí provádět podle: Objemu vody v bazénu, četnosti koupání, klimatických podmínek, teploty vody a umístění bazénu. Před přidáním další chemikálie vodu zamíchejte a počkejte, až se předchozí rozpustí. Po úpravě pH, chlóru nebo přidání algicidu proveďte filtrování nejdříve po 12 hodinách.

MECHANICKÉ KONTROLY:

Kontrolujte filtr, sběrnou nádobu, ventily a potrubí a jejich připojení k bazénu. Nezapomeňte, že vyšší teplota vody vyžaduje delší filtrování. Teoretická doba filtrování = objem vody / výpust filtrovacího systému (obecně 8h/den při teplotě vody 21°C), (Ideálně: 2h ráno - 4h kolem poledne - 2h odpoledne). **RESPEKTUJTE PROSÍM MAXIMÁLNÍ DOBU NEPŘETRŽITÉHO PROVOZU UVEDENOU V MANUÁLU K FILTRU**

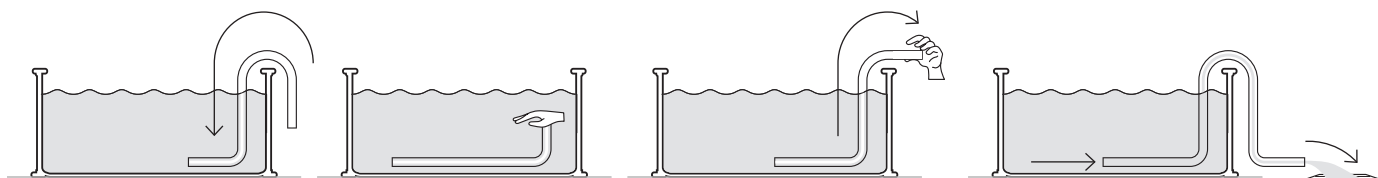
VAKUOVÝ ČISTIČ (RUČNÍ NEBO AUTOMATICKÝ):

Pouze pro bazény se sběrnou nádobou. Připojte konec hadice ke kartáčové hlavě a ponořte do vody, aby se naplnila. Druhý konec připojte k vypouštěcímu adaptéru (TA) a položte nad koš sběrné nádoby. Zapněte filtr v poloze filtrování a začněte čistit dno. Zvláštní pozornost věnujte záhybům, kde se hromadí nečistoty.

ČISTIČ DŇA TYPU VENTURY:

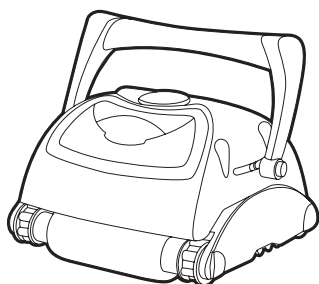
Připojte zahradní hadici ke spodní přípojce čističe a vložte do bazénu. Otevřete kohoutek tak, aby vznikl normální tlak vody pro proudění vody podél dna bazénu, které odnese nečistoty do vaku filtru nasazeného na čističi dna.

PROBLÉM	PŘÍČINA	ŘEŠENÍ
Kalná voda	Špatná filtrace. Vysoké pH. Nadbytek organických zbytků	Proveďte zpětný proplach filtru. Pomocí dávkovače přidejte tablety ČISTIČE vody. Proveďte šokové chlorování
Zelená voda	Růst řas nebo hromadění kalu	Opatrně očistěte dno a stěny bazénu. Analyzujte pH a upravte na hodnotu 7,2 - 7,6. Přidejte algicid a tekutý čistič.
Hnědá voda	Přítomnost železa nebo manganu	Analyzujte pH a upravte na hodnotu 7,2 - 7,6. Proveďte šokové chlorování. Přidejte tekutý čistič.
Inkrustace	Přítomnost vápníku ve vodě	Analyzujte pH a upravte na hodnotu 7,2 - 7,6. Jednou týdně přidávejte odvápňovač.
Dráždění očí a kůže. Nepříjemný zápach.	Nesprávně upravené PH. Nadbytek organických zbytků	Analyzujte pH a upravte na hodnotu 7,2 - 7,6. Proveďte šokové chlorování

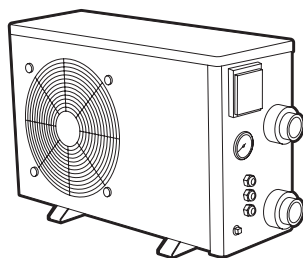
**VPRAZDŇOVÁNÍ - SYSTÉM
SPOJENÝCH NÁDOB**

#6

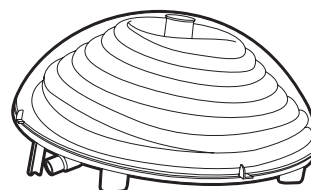
Příslušenství.



ČISTIČE



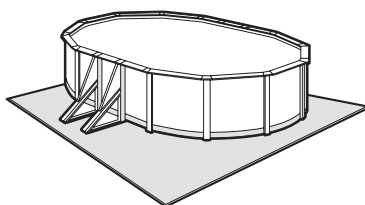
TEPELNÁ ČERPADLA



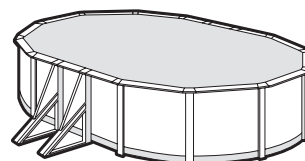
SYSTÉMY OHŘEVU



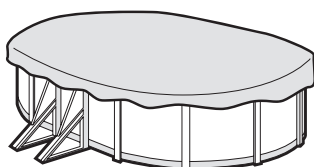
OŠETŘENÍ VODY



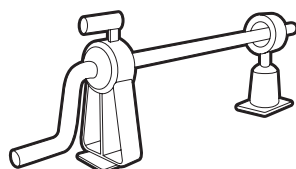
PODLAHOVÁ KRYTINA



ISOTERMÁLNÍ KRYTY



ZIMNÍ KRYTY



VÁLEČEK NA HORNÍ KRYT



SOLÁRNÍ SPRCHY

DŮLEŽITÉ: celý rozsah našich výrobků naleznete na našich webových stránkách na adrese www.grepool.com





Záruční list

Pro účely případné reklamace si uschovejte tuto příručku s dokladem o zaplacení.

Záruční reklamace se uplatňují online na adrese www.service-gre.com, se zasláním dokladu o zaplacení. Můžete být požádáni o fotodokumentaci reklamačního nároku. Vrácení musí být dohodnuto předem. Klient nese veškeré náklady na vrácení zboží (balení a doprava).

PO OVĚŘENÍ A POTVRZENÍ VÝROBNÍ VADY

→ Pokud bude závada potvrzena, bude výrobek zdarma opraven nebo vyměněn a zdarma zaslán zákazníkovi. Záruka je omezena na opravu nebo výměnu vadné součásti. Nezahrnuje v žádném případě odškodnění za poškození zdraví nebo majetku.

ZÁRUKA SE NEVZTAHUJE NA NÁSLEDUJÍCÍ PŘÍPADY:

- Použití materiálu v rozporu s návodem.
- Poškození způsobené nesprávným zacházením nebo instalací v rozporu s návodem.
- Nedodržení pokynů pro údržbu.
- Nevhodné nebo nesprávné použití chemikálií.

ZÁRUČNÍ DOBA:

Bazény Gre se prodávají se zákonnou dvouletou zárukou stanovenou Obecným zákonem pro ochranu spotřebitelů, která se

DŮLEŽITÉ

Společnost Manufacturas Gré vyměňuje vadnou součást za jinou po zaslání vadné součásti pro ověřená vady. Pokud ověřením není žádná závada zjištěna, vyhrazuje si společnost Manufacturas Gré právo fakturovat zákazníkovi náklady na dopravu a další vynaložené náklady.

počítá od data zakoupení a vztahují se na ni podmínky téhož zákona. Pro uplatnění záruky je třeba spolu s vráceným výrobkem předložit doklad o zaplacení. Společnost Manufacturas Gré poskytuje rovněž další 2 roky komerční záruky na tento model bazénu, což celkem činí 4 roky a výhradně se týká kovových částí konstrukce bazénu. Tato další komerční záruka nemá vliv na práva spotřebitele podle zákona.

Z obou záruk jsou vyloučeny:

- Obklad z PVC, v případě opakované montáže a demontáže bazénu a Skvrny obkladu způsobené jeho užíváním
- Skvrny vzniklé používáním obkladu.
- Poškození bazénu z důvodu špatné přípravy podkladu
- Poškození bazénu jeho probořením do hlíny
- Poškození z důvodu nesprávného užívání v rozporu s pokyny v návodu

Z přidavné komerční záruky jsou vyloučeny všechny plastové díly, to jest:

- Obklad
- Dekorativní prvky

Abyste mohli záruky využít, musíte si uschovat tento dokument. Záruka platí pro bazény prodané po 1. lednu 2016.

→ **Obklad:** 2 roky na švy a vodotěsnost za normálních podmínek použití. Záruka nezahrnuje: Prasknutí, roztržení, rozříznutí, skvrny (způsobené litím čisticích přípravků přímo do vody), skvrny způsobené růstem řas, skvrny způsobené rozkladem cizích materiálů v kontaktu s obkladem, skvrny působením oxidačních činidel, stálost barvy a opotřebení způsobené třením o různé plochy. Deformace obkladu ponechaného bez vody po dobu 24 hodin (bazén nikdy nesmí být úplně prázdný). Uschovejte si štítek se sériovým číslem obkladu umístěný na výrobku a na jeho obalu. V případě záruční reklamace budeme požadovat toto číslo a vzorek obkladového materiálu.

→ **Filtrační skupina:** Na čerpadlo se vztahuje dvouletá záruka (elektrické závady) v případě normálního používání. Záruka se nevztahuje na rozbití částí (podstavec čerpadla/písek, kryt předfiltru, vícesměrný odlučovač...), opotřebení díky špatnému připojení, chod čerpadla bez vody, opotřebení otěrem nebo korozi (skupina filtrů by měla být umístěna na chladném a suchém místě a chráněna před postřikáním vodou).

→ **Další součásti:** 2 roky.

ZE ZÁRUKY JE VYLOUČENO:

- Rozříznutí obkladu
- Montáž a připojení filtru
- Montáž
- Plnění vodou
- Instalace krajů
- Zazimování
- Údržba

POPRODEJNÍ SLUŽBY BEZ ZÁRUKY:

Tato záruka se vztahuje na všechny země EU, Velkou Británii a Švýcarsko.

Společnost GRE nabízí kupujícímu - kromě zákonných práv a bez jejich omezení - další práva podle podmínek dalších závazků ohledně nových výrobků.

→ V případě problému nás kontaktujte na adrese:
www.grepool.com/en/after-sales





MANUFACTURAS GRE S.A.

Aritz Bidea, 57 BELAKO INDUSTRIALDEA,
APARTADO 69, 48.100 - MUNGUIA (VIZCAYA) ESPAÑA.
Telf.: (34) 94 674 11 16 · Fax: (34) 94 674 17 08

**e-mail: gre@gre.es
www.grepool.com**

ČÍSLO ZÁRUČNÍHO LISTU

--

Vyhrazujeme si právo na změny součástí a prvků výrobku a obsahu tohoto manuálu bez oznámení.