

## Piscina de parede de aço.



Antes de proceder à montagem leia atentamente todas as folhas de instruções de todos os manuais do kit. Guardar estas instruções para futuras consultas.

**Vídeos de montagem na nossa página web.**

Fotos e imagens não contratuais.

**#1** 03 - 04

Conselhos de  
segurança.

**#2** 05 - 07

Preparação do  
terreno.

**#3** 08 - 13

Componentes.

**#4** 14 - 23

Instalação.

**#5** 24 - 25

Manutenção  
e uso.

**#6** 26

Acessórios.

---

**27**

### **Garantía.**

Guarde esta página para futuras  
reclamações e/ou devoluções.



## Conselhos de segurança.

Antes de instalar e de usar a piscina, leia atentamente a informação incluída neste manual, assimile-a e cumpra-a. Os anúncios, as instruções e as ordens de segurança dizem respeito a alguns dos riscos mais habituais relativos ao lazer na água, mas não cobrem a totalidade dos riscos e perigos que podem surgir.

Seja prudente e tenha senso crítico e senso comum quando praticar atividades aquáticas.

Guarde esta informação para futuras consultas.

### Segurança de quem não sabe nadar:

Sempre é necessária a vigilância atenta, ativa e contínua por parte de um adulto responsável com as crianças que não sabem nadar ou que não o fazem bem (tenha em conta que o risco de afogamento mais elevado é o que atinge as crianças de menos de cinco anos).

→ Tente que um adulto responsável vigie a piscina sempre que é utilizada.

→ É conveniente que as crianças que não sabem nadar ou que não o fazem bem contem com equipamentos de proteção individual quando utilizem a piscina.

→ Quando a piscina não seja utilizada ou se encontre sem vigilância, deve retirar todos os brinquedos dela a fim de evitar que as crianças se aproximem dela.

### Dispositivos de segurança

→ É recomendável instalar uma barreira (e se for o caso, instalar elementos de segurança em portas e janelas) a fim de evitar qualquer acesso não autorizado à piscina.

→ As barreiras, as coberturas, os alarmes para piscinas ou os dispositivos de segurança análogos, são úteis, mas não substituem a vigilância contínua por parte de um adulto responsável.

### Equipamento de segurança

→ É recomendado dispor de material de salvamento (uma boia, por exemplo) perto da piscina.

→ Tenha um telefone em perfeito estado e uma lista de números de emergências perto da piscina.

### Uso seguro da piscina

→ Encoraje todos os usuários, especialmente as crianças, a aprender a nadar.

→ Aprenda técnicas de salvamento (reanimação cardiopulmonar) e atualize periodicamente os seus conhecimentos. Isto pode salvar uma vida numa emergência.

→ Explique aos usuários da piscina – também às crianças – o procedimento que devem seguir em caso de urgência.

→ Nunca mergulhe em piscinas pouco profundas, dado que pode sofrer lesões graves ou mortais.

→ Não utilize a piscina após ter ingerido álcool ou medicamentos suscetíveis de reduzir a sua capacidade de o fazer em condições de segurança total.

→ Se a piscina estiver tampada por uma cobertura, deverá retirá-la completamente da superfície da água antes de entrar.

→ Trate a água da sua piscina e estabeleça boas práticas de higiene para proteger os usuários de doenças relacionadas com a água. Consulte como tratar a água no manual de instruções.

→ Mantenha fora do alcance das crianças os produtos químicos (produtos de tratamento da água, de limpeza ou de desinfecção, por exemplo).

→ É obrigatório colocar os pictogramas incluídos numa posição visível a menos de 2 m da piscina.

→ Coloque as escadas móveis sobre uma superfície horizontal.



### ATENÇÃO

Qualquer aparelho eléctrico alimentado com 220 V, deve estar situado pelo menos a 3,50 m da borda da piscina.

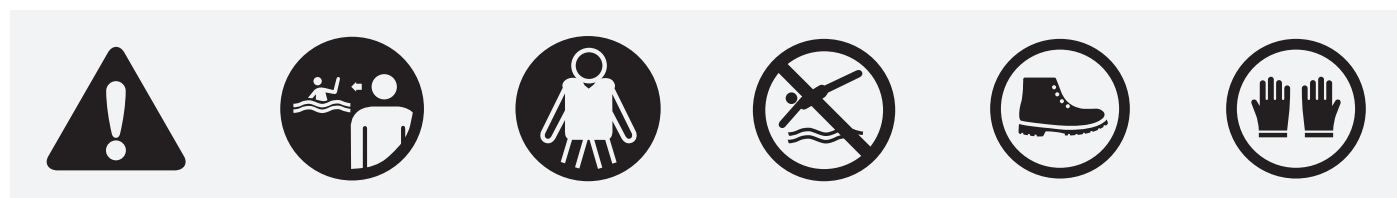
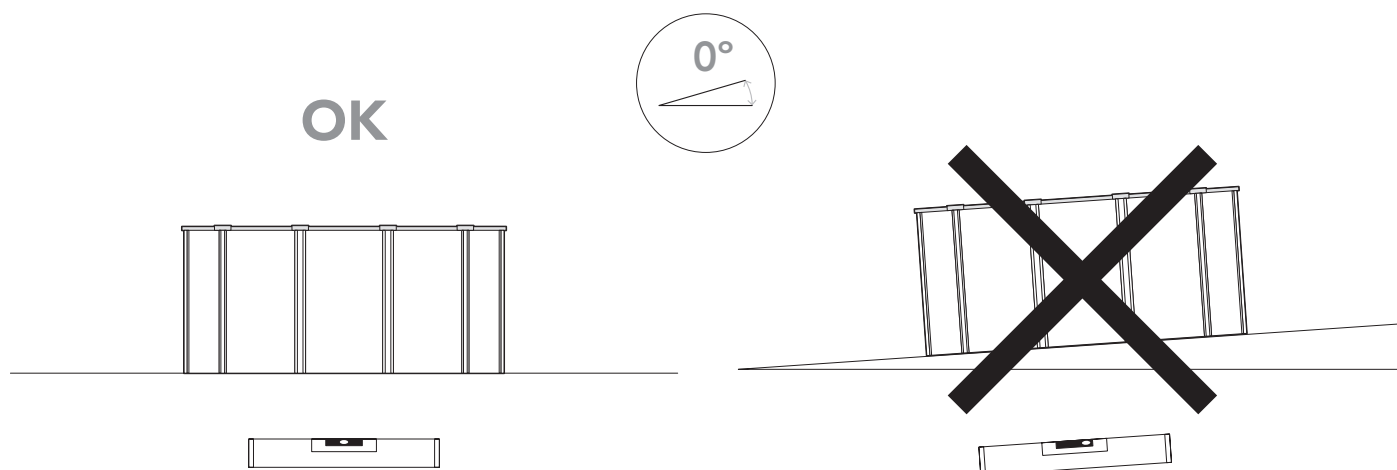
O aparelho deve ser ligado a uma tomada de corrente alterna, com ligação à terra, protegida com um interruptor diferencial (RCD) com uma corrente de funcionamento residual que não exceda os 30 mA.

**Leia atentamente estas instruções, e guardeas para futuras consultas.**

**EM CASO DE PROBLEMA...**

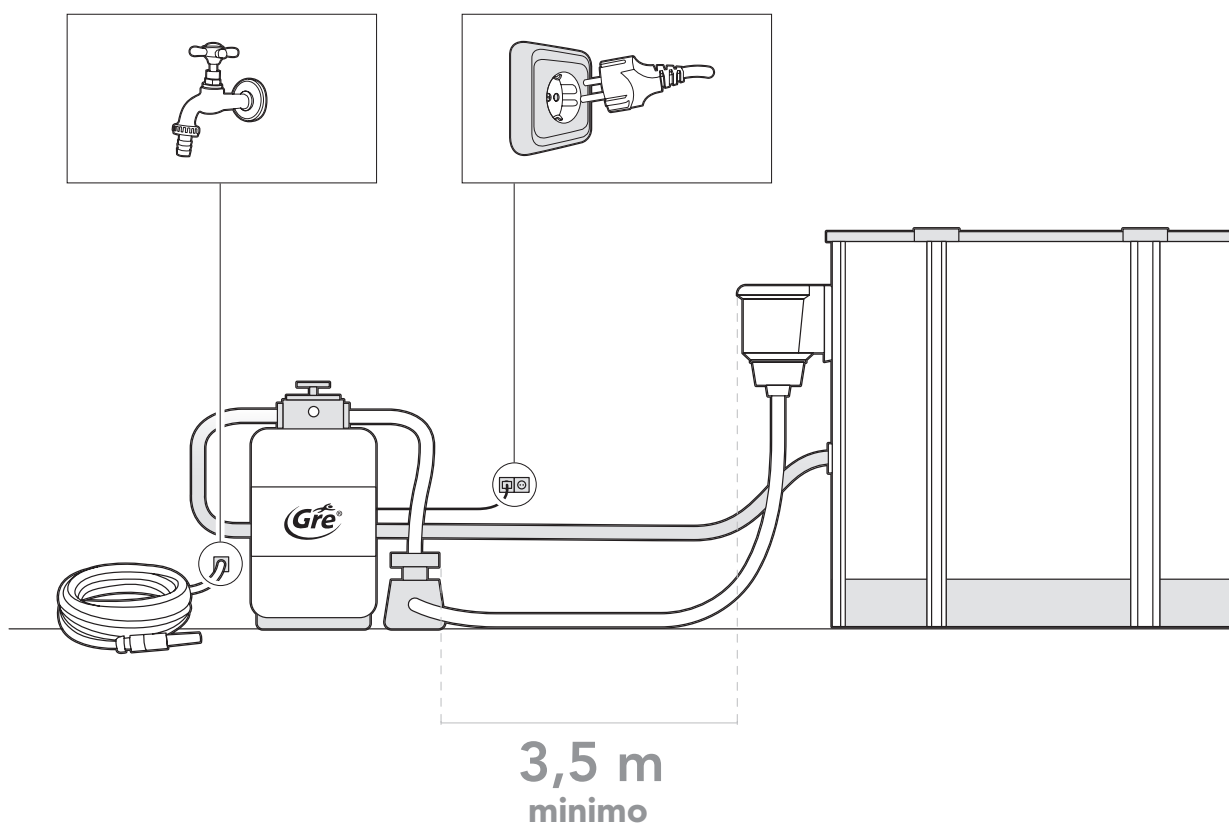
**¡CONSULTE-NOS!**

**web: [www.grepool.com/post-venta](http://www.grepool.com/post-venta)**



## #2

## Preparação do terreno.

**Lugar de colocação:**

As nossas piscinas estão desenhadas para serem instaladas em superfícies elevadas para uso familiar e ao ar livre. O chão deve estar firme, liso e perfeitamente nivelado.

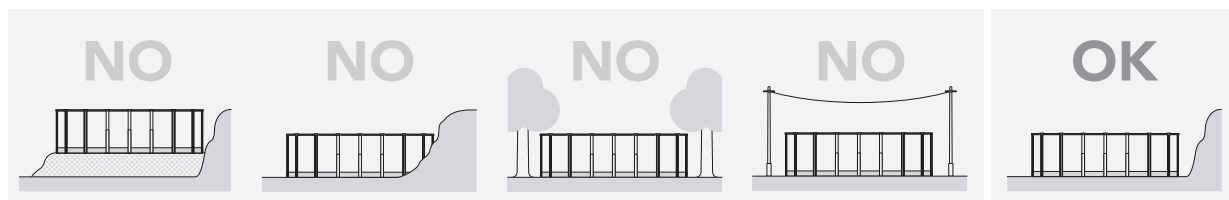
**Nota:** 1000 l. = 1m<sup>3</sup> = 1000Kg

**Recomendações para escolher o melhor lugar para a sua piscina:**

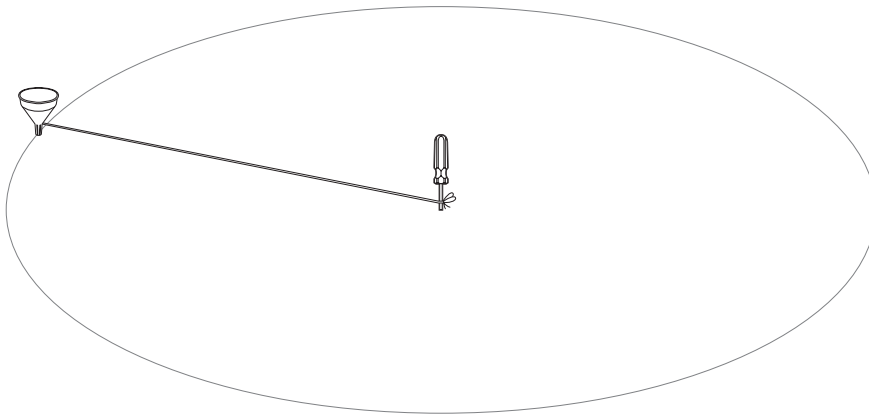
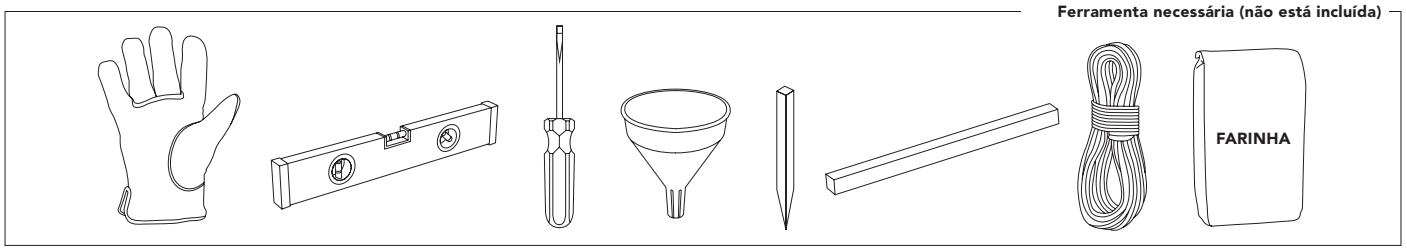
- Escolha um lugar onde as escavações para nivelar o terreno sejam mínimas.
- Uma zona que não se inunde em caso de chuva.
- Onde não passem canais nem fios subterráneos, ( água, gás, electricidade, ....).

- Não instalar por debaixo de linhas eléctricas.
- Protegida do vento e sem árvores, já que o pólem as folhas sujam a piscina.
- Zona com sol, principalmente pela manhã.
- Perto de uma tomada elétrica, de uma torneira e de um esgoto.

**NUNCA MONTAR EM:** terreno inclinado, desigual, arenoso, com pedras ou pouco firme.



## 2.1



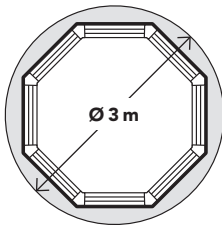
**Marcar zona de instalação:**

Depois de escolher a zona de colocação da piscina (que tem de estar perfeitamente nivelada), é preciso marcar.

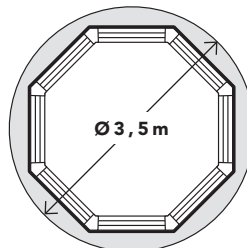
Para isso, existem duas opções:

- Preparar uma plataforma (cimento, etc.) com a medida necessária dependendo do tamanho da piscina.
- Diretamente sobre o terreno: Marcar o terreno com a ajuda de estacas de madeira, uma chave de fenda, um funil (ou uma garrafa de plástico), farinha ou cal, e uma corda.

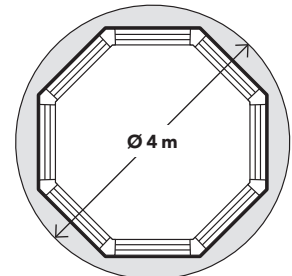
**P Ø 2,40 m = Ø 3 m**



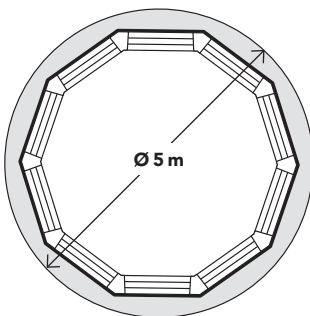
**P Ø 3 m = Ø 3,50 m**



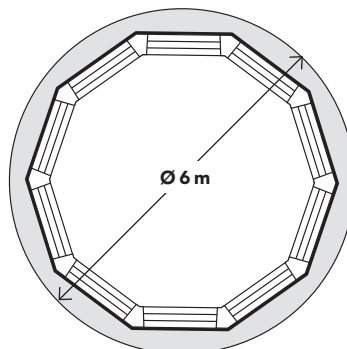
**P Ø 3,5 m = Ø 4 m**



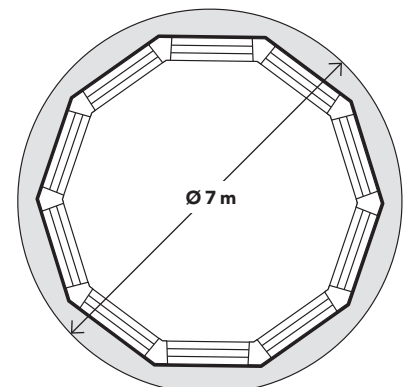
**P Ø 4,5 m = Ø 5 m**



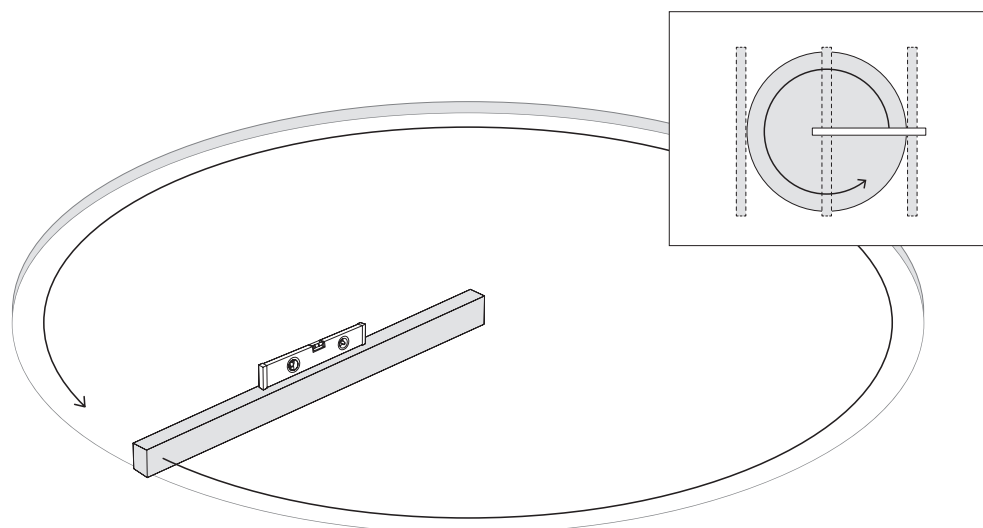
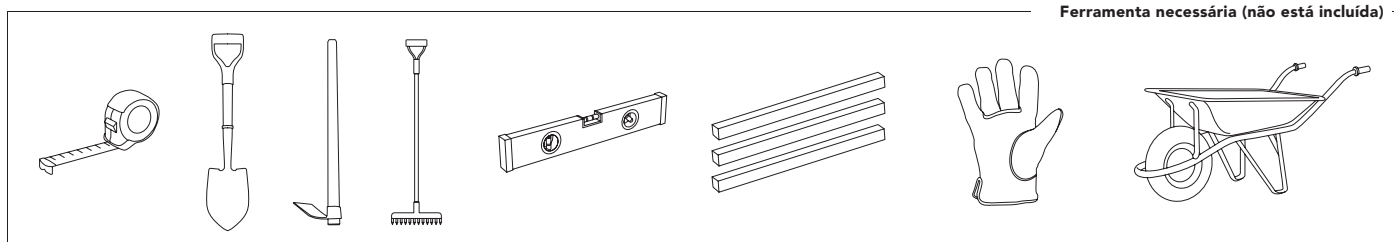
**P Ø 5,50 m = Ø 6 m**



**P Ø 6,40 m = Ø 7 m**



## 2.2

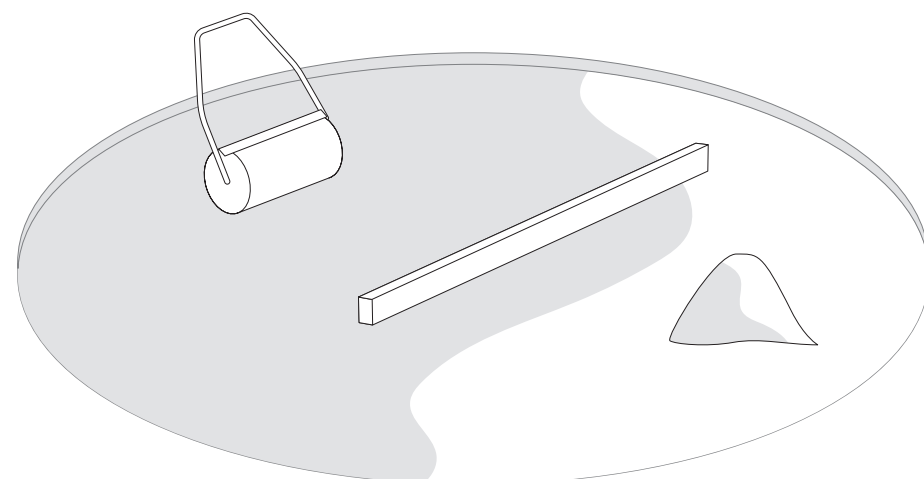
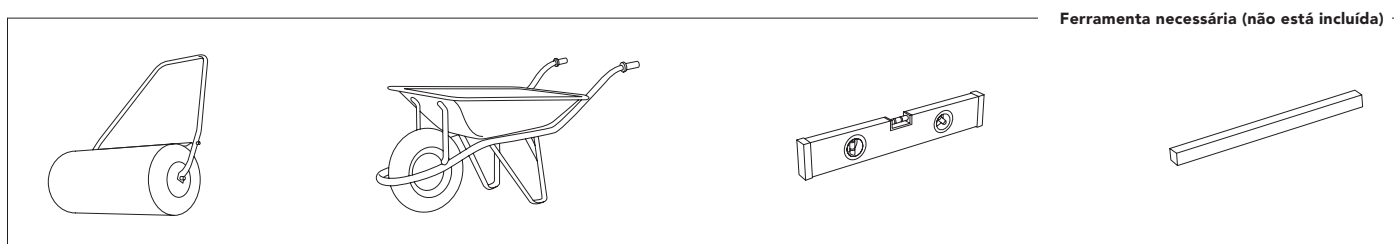


### Nivelar:

No caso de ter que nivelar o terreno, nunca se deve pôr terra onde falta, sempre devemos cavar onde sobre. Dessa forma vamos garantir a estabilidade do terreno, a sua firmeza. Em qualquer caso devem-se eliminar as ervas, raízes, pedras, etc. O processo de nivelamento do terreno é muito importante. Deve-se dedicar a ele todo o tempo e atenção necessários para a sua piscina se assentar perfeitamente no terreno escolhido, o que evitará problemas.

Como nivelar: com réguas ou "régua de madeira compridas: coloque-as enterradas na zona escolhida e limpa, formando rectângulos (ou quadrados) nivelados entre eles, por meio de uma regra de pedreiro (alumínio) e um nível. Quando estiverem todas as "régua" a nível e tirada a terra aí onde sobrar, poderá encher as pequenas zonas que faltam por nivelar (com terra limpa ou areia) mas sempre compactando e nivelando depois. É importante que fique bem firme para que não ceda, se arrombar o terreno quando a piscina estiver cheia de água. Consulte um profissional (um construtor ou um jardineiro).

## 2.3



### Acabamento:

Encima do terreno limpo e nivelado, pôr uma camada fina (max.1 cm) de areia peneirada.

Depois regue e compacte (com um rolo de jardim). Verificar se está bem nivelado.

Não utilizar a areia para nivelar o terreno. O acabamento deve ser perfeito.

# #3

## Componentes.

Tirar os componentes da piscina e classificá-los antes de começar a montagem.

Monte durante esse tempo a escada e o equipamento de depuração (ver instruções de montagem respectivas). A falta de peças no kit deve ser informada ao serviço pós venda num prazo máximo de 15 dias desde a data de compra da piscina, caso contrário não estará coberto pela garantia.

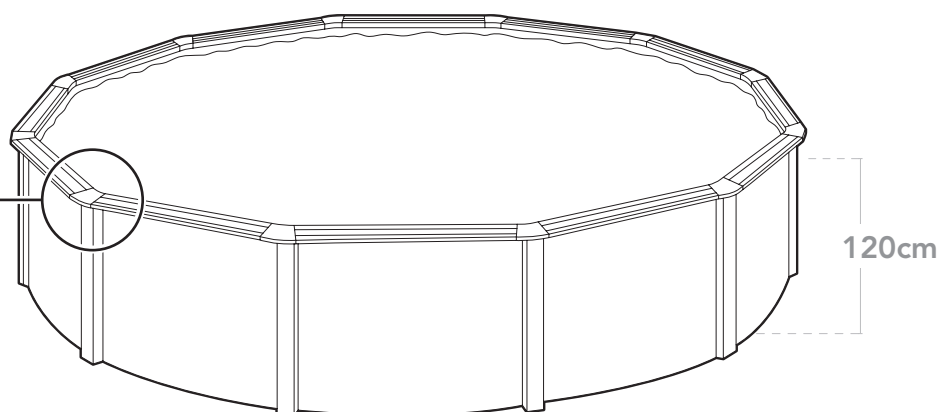
**Sem ter em conta os materiais utilizados para a construção da piscina, as superfícies acessíveis devem ser inspecionadas regularmente a fim de evitar lesões.**



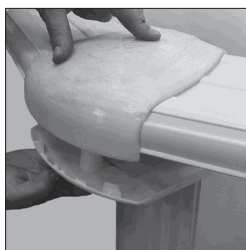
## Foto 1



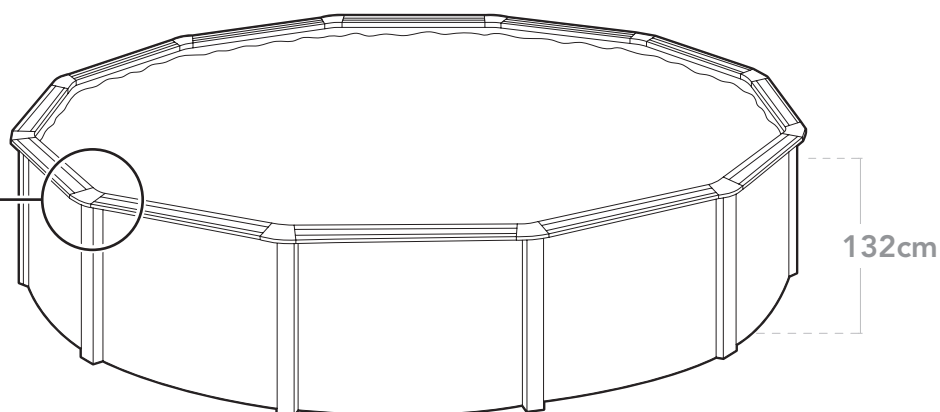
EM



## Foto 2



TPL & TP



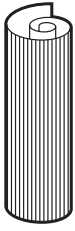
### **Importante.**

É muito importante determinar qual o tipo de embelezadores que fazem parte do modelo da piscina adquirida; Classifique-os da seguinte forma:

→ Se o modelo da piscina tem os embelezadores **EM** (ver foto 1), as páginas que fazem referência à listagem de peças que compõem a piscina são a 10 e a 11.

→ Se o modelo da piscina tem os embelezadores **TPL&TP** (ver foto 2), as páginas que fazem referência à listagem de peças que compõem a sua piscina são a 12 e a 13.

# Componentes.



CH



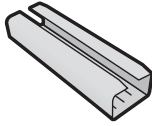
L LINER  
PVC



PCF  
PC-BAG



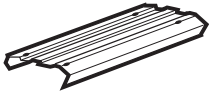
PI  
PC-BAG



PIPC  
PC-BAG



PV  
PLV



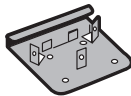
PLAYA PLY



TPVC  
(KITENV)



EM  
(KITENV)  
pag. 26



PU  
(KITENV)



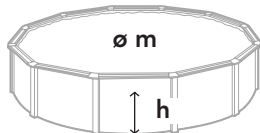
TPS  
TAMPA  
(KITENV)



T  
(KITENV)

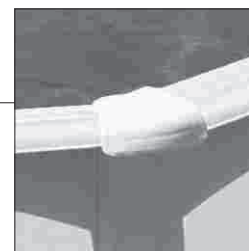


TT  
(KITENV)

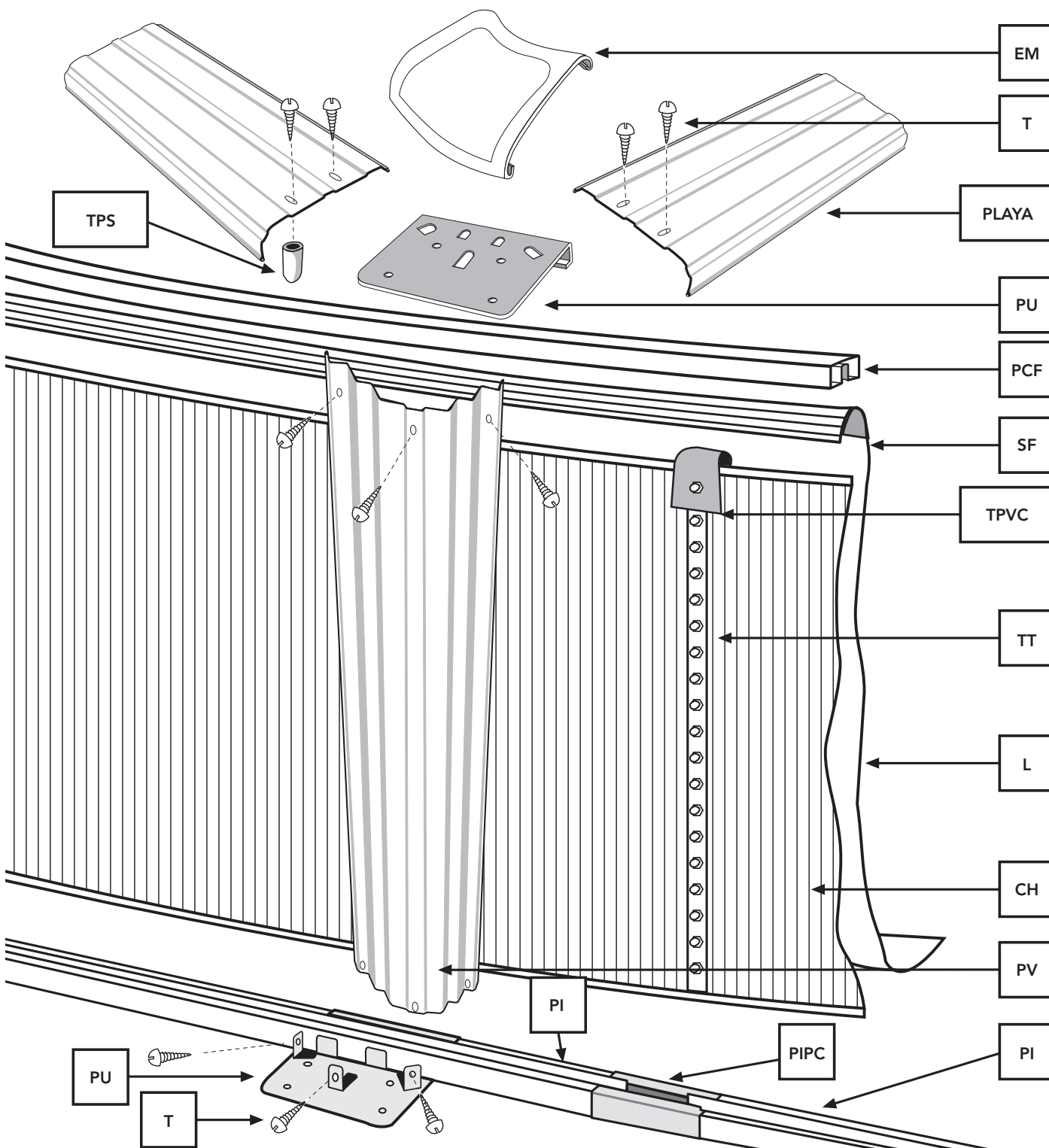
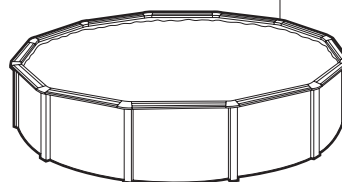


	±	Ø 6,40 m	Ø 5,50 m	Ø 4,60 m	Ø 3,50 m	Ø 3,00 m	Ø 2,40 m
CH		1	1	1	1	1	1
EM		14	12	10	10	8	8
LINER (L)		1	1	1	1	1	1
PCF		14	12	10	8	7	6
PI		14	12	10	8	8	8
PIPC		14	12	10	8	8	8
PLAYA		14	12	10	8	8	8
		1400 mm	1400 mm	1400 mm	1330 mm	1145 mm	910 mm
PU		28	24	20	16	16	16
PV		14	12	10	8	8	8
T		140	120	100	80	80	80
TPS		28	24	20	16	16	16
TPVC		1	1	1	1	1	1
TT		28	28	28	28	28	28
Ø		6,40 m	5,50 m	4,60 m	3,50 m	3,00 m	2,40 m
h		1,05 m	1,05 m	1,05 m	1,05 m	1,05 m	1,05 m
m³		33,77	24,94	17,45	10,10	7,41	4,75

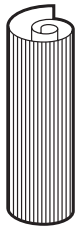
+	Ø 6,40 m	Ø 5,50 m	Ø 4,60 m	Ø 3,50 m	Ø 3,00 m	Ø 2,40 m
⊂	2-3	2-3	2-3	2-3	2-3	2-3
Ⓛ	4h	3h	3h	2h	2h	2h



EM



# Componentes.



CH



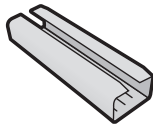
L LINER  
PVC



PCF  
PC-BAG



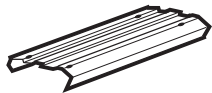
PI  
PC-BAG



PIPC  
PC-BAG



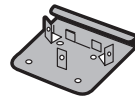
PV  
PLV



PLAYA ZR



TPVC  
(KITENV)



PU  
(KITENV)



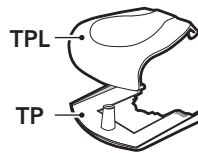
T  
(KITENV)



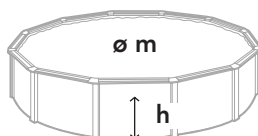
T1  
(KITENV)



TT  
(KITENV)



TPL & TP  
KIT-TPLTP  
pag. 23



		±	Ø 6,40 m	Ø 5,50 m	Ø 4,60 m	Ø 3,50 m	Ø 3,00 m	Ø 2,40 m
CH		1	1	1	1	1	1	1
LINER (L)		1	1	1	1	1	1	1
PCF		14	12	10	8	7	6	
PI		14	12	10	8	8	8	
PIPC		14	12	10	8	8	8	
PLAYA		14	12	10	8	8	8	
		1400 mm	1400 mm	1400 mm	1330 mm	1145 mm	910 mm	
PU		28	24	20	16	16	16	
PV		14	12	10	8	8	8	
T		140	120	100	80	80	80	
T1		14	12	10	8	8	8	
TPL		14	12	10	8	8	8	
TP		14	12	10	8	8	8	
EM		14	12	10	8	8	8	
TPVC		1	1	1	1	1	1	
TT		32	32	32	32	32	32	
Ø		6,40 m	5,50 m	4,60 m	3,50 m	3,00 m	2,40 m	
h		1,17 m	1,17 m	1,17 m	1,17 m	1,17 m	1,17 m	
m³		37,63	27,79	19,44	11,25	8,27	5,29	



# #4

# Instalação.

## 4.1

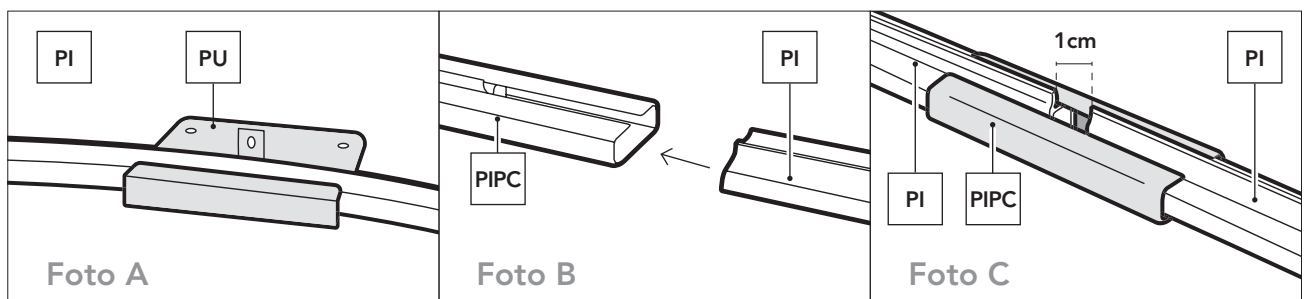
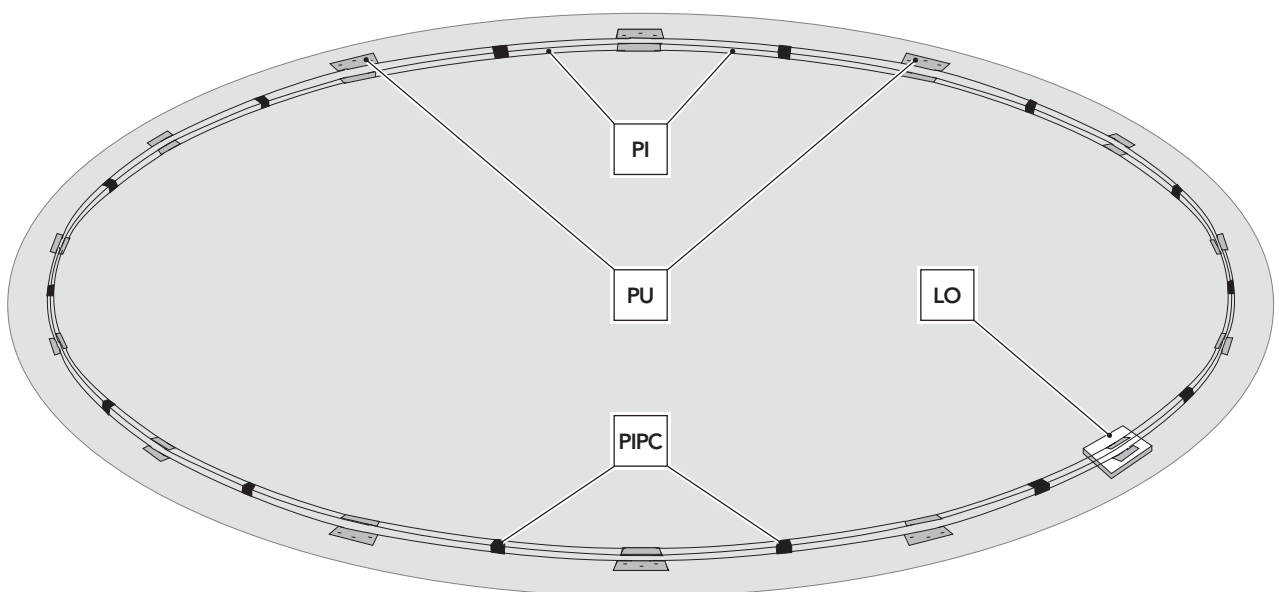
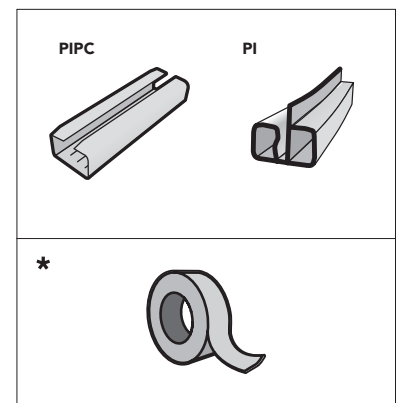
**PERFIS INFERIORES (PI) para piscinas redondas.**  
**ATENÇÃO:** Estes perfis curvos SÃO PARA A PARTE INFERIOR DAS PISCINAS REDONDAS. Pegar cada perfil inferior (PI) e colocar uma peça de estampagem (PU) na metade de cada um (ver foto A). Uma entre si os perfis com as peças de união (PIPC) (ver foto B) deixando mais ou menos 1 cm de separação entre eles (ver foto C). Completar o círculo com todos os perfis.

**NOTA:** Se a instalação for feita sobre a terra já nivelada nos passos anteriores, recomenda-se pôr um ladrilho (LO) enterrada (ao nível do solo) por baixo de cada peça de estampagem PU para evitar que os perfis verticais se afundam PV no terreno com o peso da água.

**ATENÇÃO:** As peças de estampagem PU "em nenhuma circunstância devem ser fixadas ao solo por nenhum meio; caso contrário, correm o risco de sofrer uma rutura da piscina e a perda automática da garantia".

\* Utilizar fita isolante para cobrir as peças PU e PIPC pela parte interior da piscina e evitar desta forma que possam danificar o liner.

\* Pegue uma prisma para calcular a distância entre as peças de estampagem.

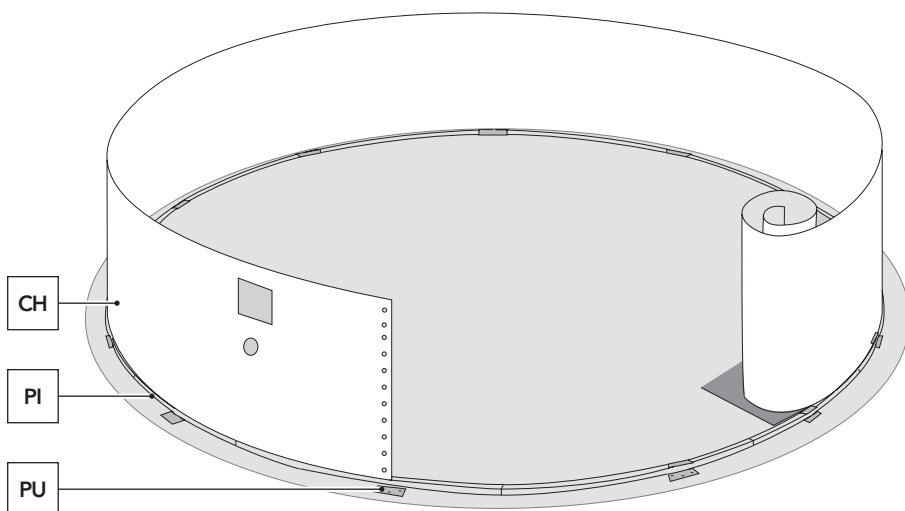


## 4.2

**\* IMPORTANTE: ANTES DA MONTAGEM, DESBASTAR COM A AJUDA DE UMA LIXA E DE PAPEL DE LIXA AS PONTAS DA CHAPA (CH).**

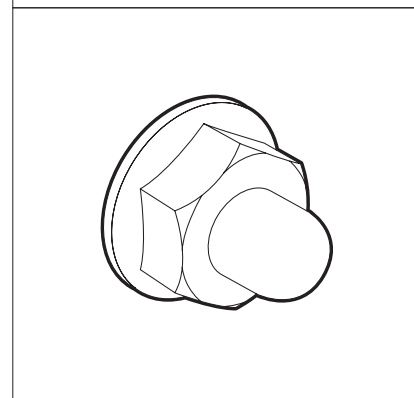
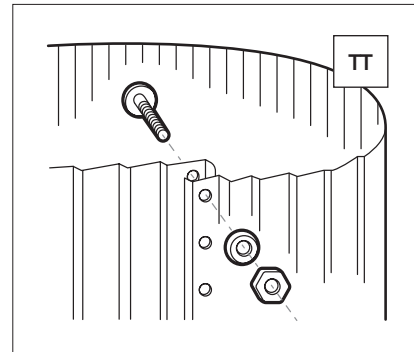
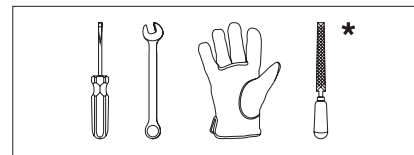
**NOTA: AS REFERÊNCIAS K300WET E K350WET NÃO LEVAM OS TROQUEIS NA CHAPA (CH) DA PISCINA**

Colocar a chapa CH verticalmente sobre um pedaço de cartão (para evitar de estragar a superfície preparada para a instalação). Tenha em conta que o estampo quadrado fica situado na parte superior e contra o sentido do vento dominante da zona onde estiver situada a piscina. Encaixar o extremo da chapa no primeiro perfil PI, fazendo-o coincidir encima do estampo PU. Estenda-a e introduza-a dentro dos perfis PI, no sentido das agulhas de um relógio.



Comece a colocar a chapa na metade de uma peça de estampagem (PU) colocada previamente na metade de cada perfil (ver pág. 14). Se ao fechar a chapa o círculo dos perfis é mais pequeno, deverá afastar todos os perfis entre si até conseguir o diâmetro exato. Se, pelo contrário, o círculo de perfis é maior, deverá ir juntando-os entre si até igualá-lo com o diâmetro da chapa.

**Completar o círculo e fechar a chapa CH com os parafusos TT. A cabeça do parafuso deve ficar do lado de dentro da piscina e a arandela e a porca cega do lado de fora (Aperte os parafusos evitando deformar o material).**

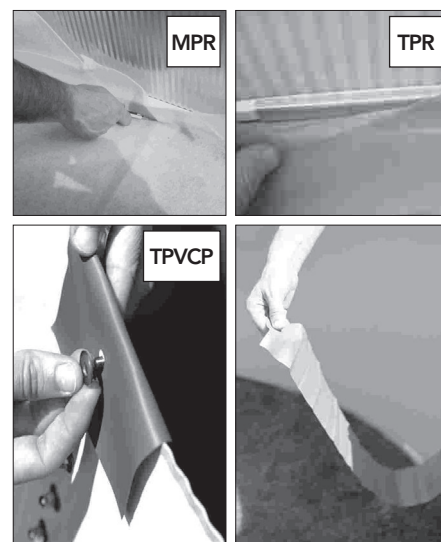
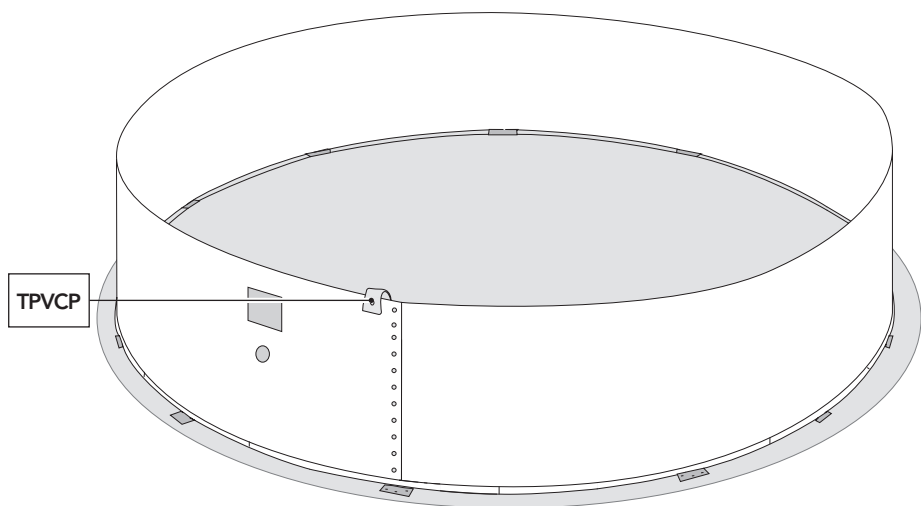


## 4.3

**TIRA PROTETORA DE PVC (REVESTIMENTO INTERNO DA PISCINA):**

A tira de PVC engancha-se à porca mais alta do fecho da chapa e vira-se para o lado de dentro da piscina, para tapar as cabeças dos parafusos.

**A Manta ou tapete de chão: Advertência:** Recomenda-se limpar todas as sujidades da parede e do chão da piscina com a ajuda de um aspirador antes de colocar a manta ou tapete de chão. Colocar a manta de protecção ou tapete de chão no interior da piscina, eliminando todas as dobras, ajustando e cortando o sobranço da superfície total. Faça o corte de maneira que fiquem tapados os perfis inferiores e as peças metálicas. Deste modo, o liner ficará protegido quando for instalado.



## 4.4

### MONTAGEM DA CAPA (LINER PVC): DESDOBRAMENTO DA CAPA:

**Importante:** O liner utilizado para o fabrico de todas as nossas piscinas, foi concebido para ser exposto ao calor e aos raios ultravioleta durante um longo período de tempo. Portanto, sob certas condições de clima e de uso, as qualidades do liner podem variar levemente. O liner interior da piscina está fabricado em PVC flexível (plástico termoplástico). As propriedades deste material permitem condições ótimas de colocação quando a temperatura exterior se situar entre 20° C e 25° C.

**NOTA:** Temperatura demasiado baixa: liner duro e rígido; portanto, demasiado pequeno. Temperatura muito alta: liner flexível e elástico; portanto, demasiado grande.

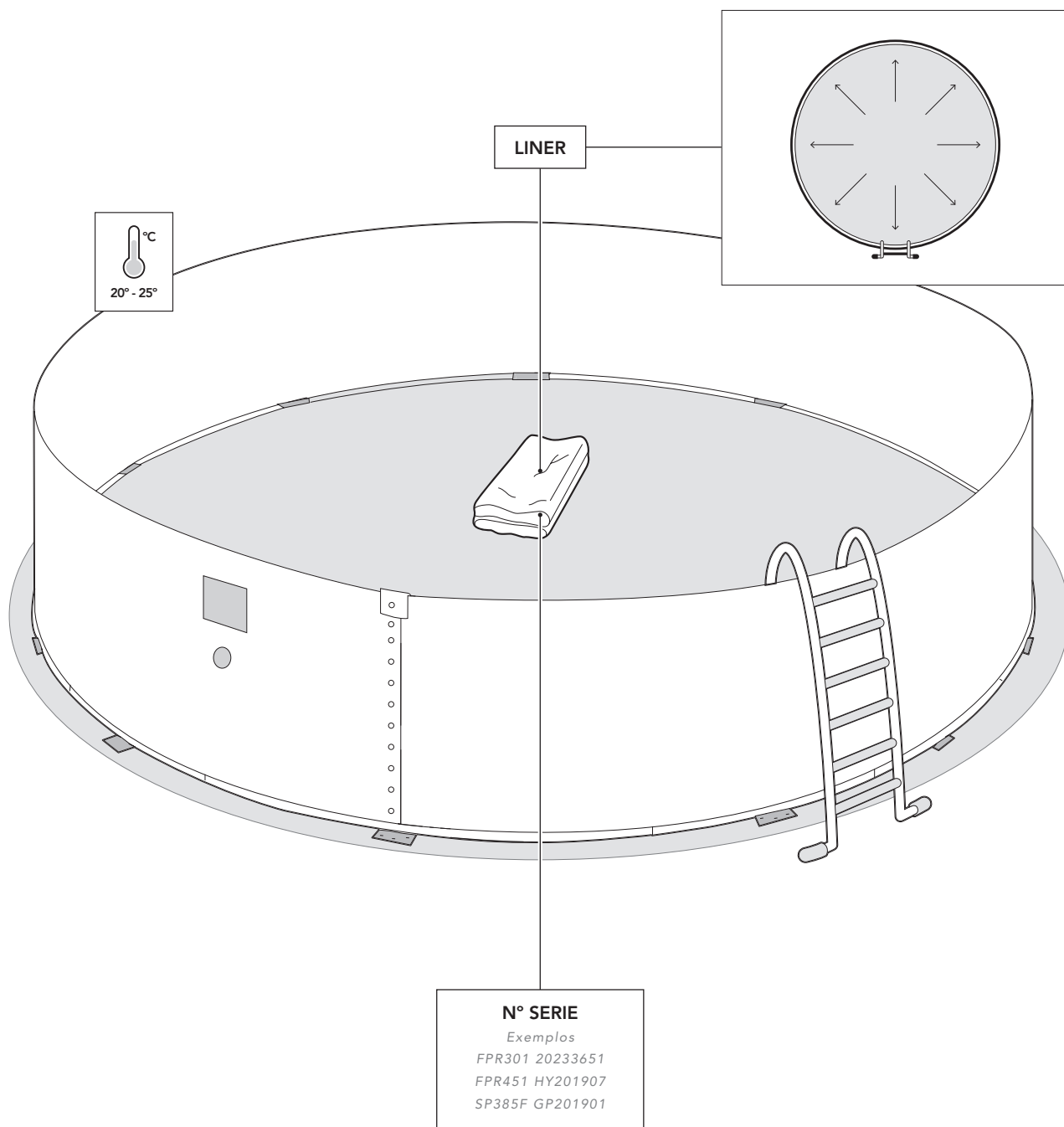
Estique e estenda o liner (L) à sombra para que recupere a sua textura, pelo menos 2 horas antes da sua colocação. Temperatura ideal: Para manusear o Liner, tente colocá-lo a uma temperatura ambiente entre 20 e 25° C.

Situar a capa (L) no centro da piscina. Desdobra-la centrando o fundo e arrimando o lateral para a chapa. A

soldadura que une o fundo com o lateral deve ficar perfeitamente arrimada aos perfis inferiores por todo o perímetro do fundo da piscina evitando que fiquem dobras. É muito importante que a capa fique bem centrada e estendida.

**NOTA:** Se ficarem dobras no fundo do liner, não é motivo para o substituir por outro dado que NÃO é um defeito de fabrico.

**N° SÉRIE:** Localize no fundo ou na parede do liner e anote o N.º de Série no quadro da folha de instruções para eventuais reclamações.



**N° SÉRIE:**

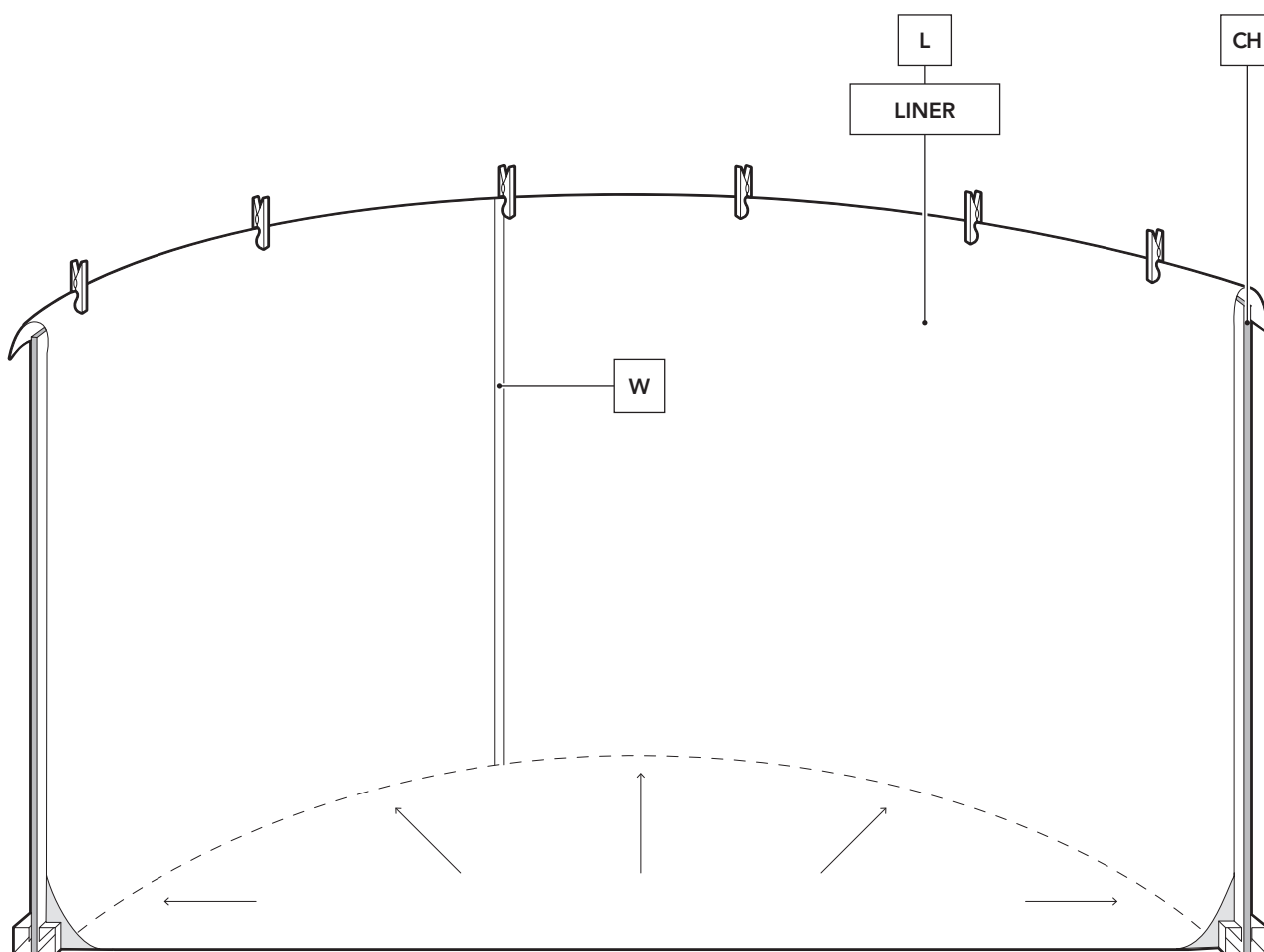
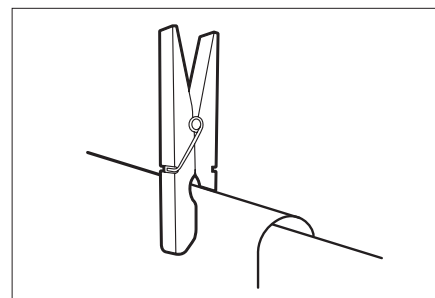


## 4.5

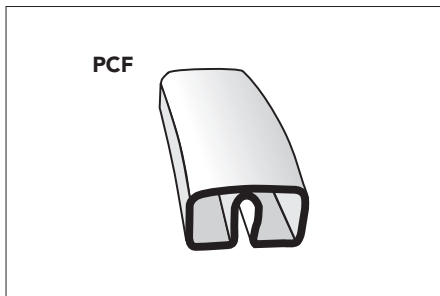
### FIXAÇÃO DO LINER:

Localizar a soldadura de cerramento da parede (W) porque vai servir de guia para uma correcta colocação da liner da piscina. Começando por este ponto, prender a borda superior lateral do liner por cima da chapa, de maneira que a soldadura (W) fique **PERFEITAMENTE DIREITA E PERPENDICULAR AO CHÃO**. Suspender o contorno do liner sobre o alto da chapa pela dobradura flexível do PVC (SF). Enquanto se vai suspendendo ao liner, **SEGURE-O**

PROVISORIAMENTE COM PREGADORES DE ROUPA. A bainha formada tem de ser uniforme. Se no fim desta operação observar neste ponto um excesso de parede da liner, distribuir o que sobrar de maneira uniforme por todo o perímetro da piscina para evitar vincos. Se ao contrário observar que o comprimento total da parede de bainha é insuficiente, esticar de maneira uniforme por todo o perímetro.



## 4.6

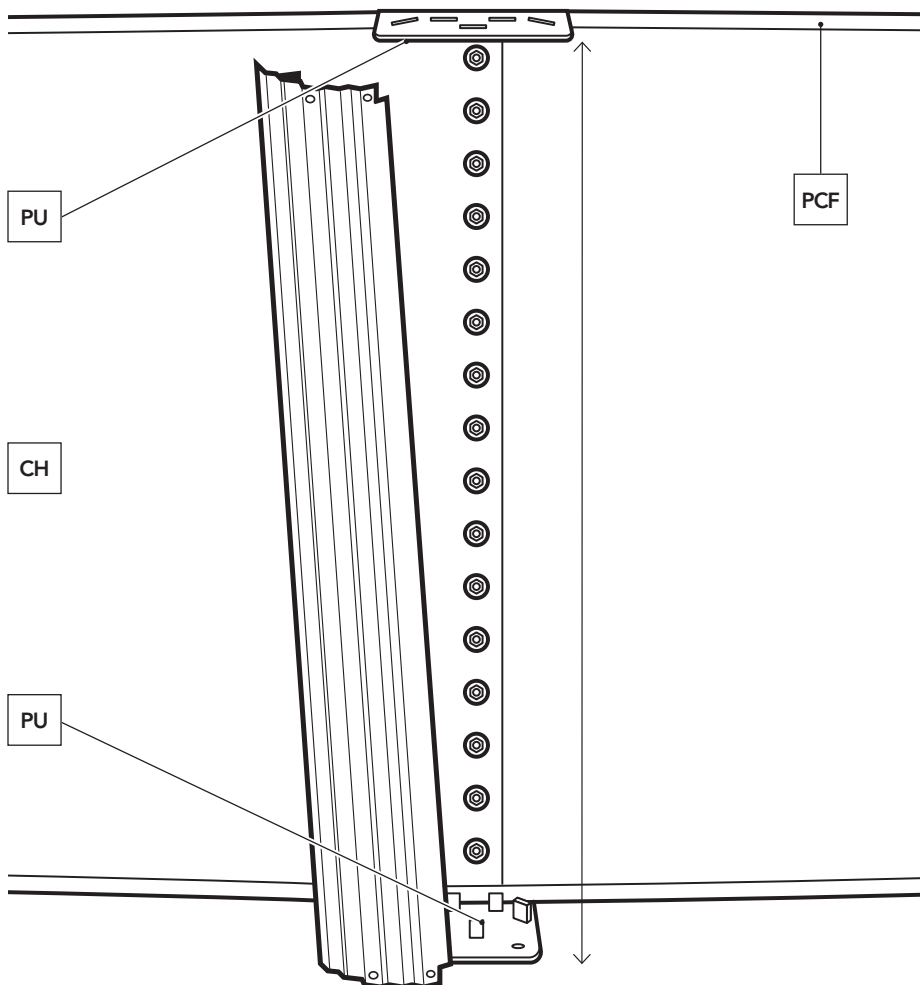
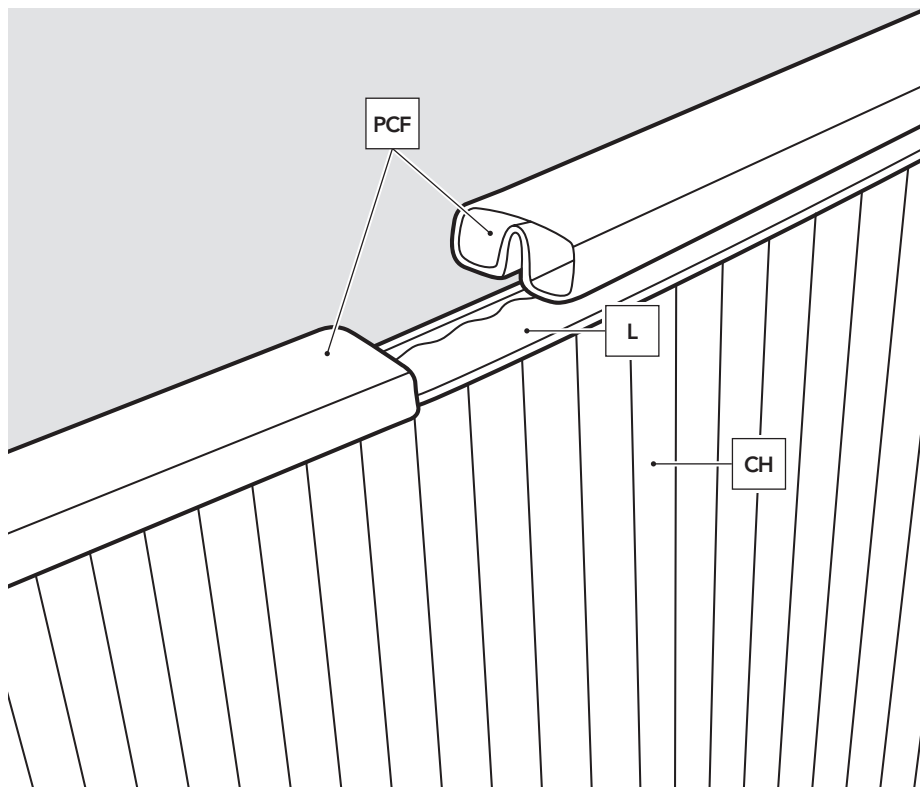


### PERFIS SUPERIORES FLEXÍVEIS (PCF) para Piscinas Redondas

**ATENÇÃO:** Estes perfis FLEXÍVEIS SÃO PARA A PARTE SUPERIOR das PISCINAS REDONDAS.

Colocam-se sobre o "liner" uma vez que este tiver sido pendurado sobre a chapa da piscina e não precisam ser unidos entre si. Situam-se um a seguir ao outro e no fim do perímetro corta-se o excesso que sobra do perfil.

**Colocar a peça PU no perfil superior devidamente alinhada com a peça PU do perfil inferior.**



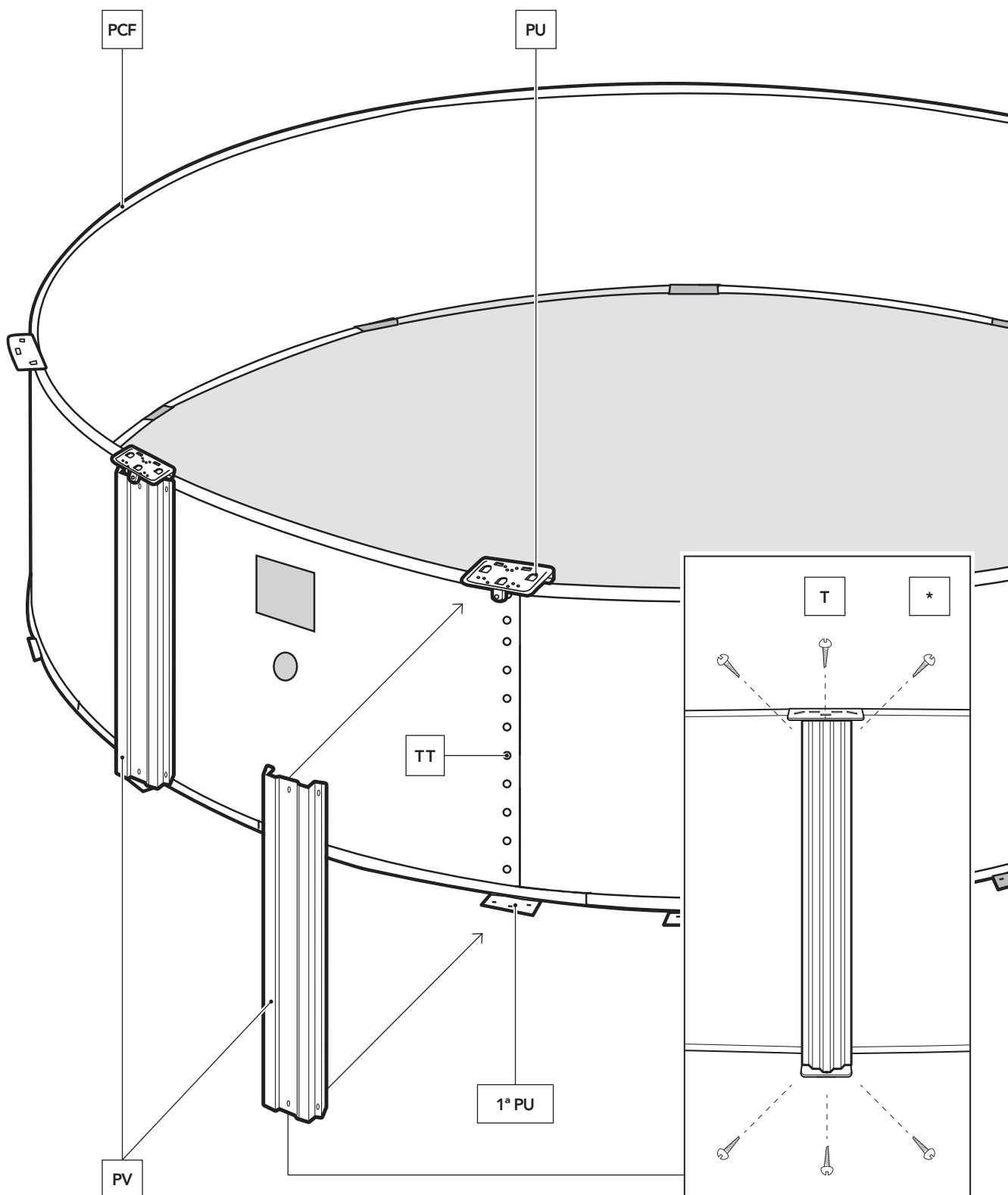
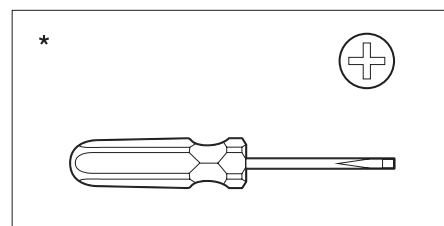
## 4.7

### COLOCAÇÃO E FIXAÇÃO DOS PERFIS VERTICAIS (PV):

Tomando como referência o fecho da chapa da piscina, colocar os primeiros estampos PU superior e inferior neste ponto (para tapar todos os parafusos de fixação TT). Com uma PLAYA vai-se calculando a distância entre os estampos PU. Sobre a 1ª peça de estampação interior encaixar e fixar um perfil vertical (PV) com um parafuso central T e fazer a mesma coisa na peça de

estampação superior. Depois fixar o resto dos parafusos T (3 + 3 por perfil). Proceder da mesma maneira colocando perfis verticais sobre cada uma das peças de união inferiores e a respectiva superior. **Pegue numa PRAIA para calcular a distância entre as peças de estampagem PU.**

**ATENÇÃO:** os perfis verticais devem de ficar completamente verticais à volta de toda a piscina (tomar como referência o desenho vertical da chapa).



## 4.8

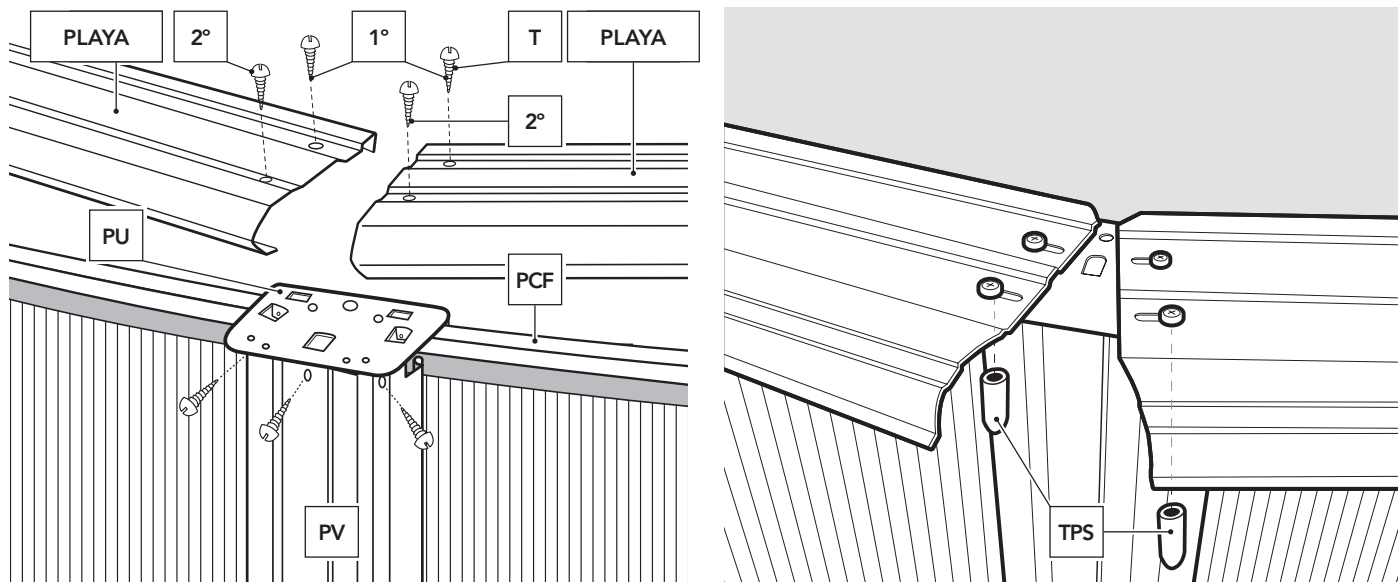
### INSTALAÇÃO DAS PRAIAS SUPERIORES:

Evitar que durante a colocação das praias estas caiam para o interior da piscina já que poderiam danificar a capa. Colocar cada praia apoiada sobre duas PU consecutivas com a parte arredondada para fora. Observará que cada praia conta com quatro furos (dois interiores e dois exteriores) para a sua fixação às peças de união.

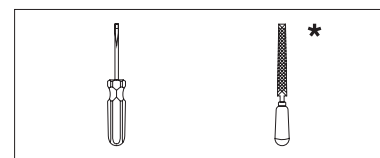
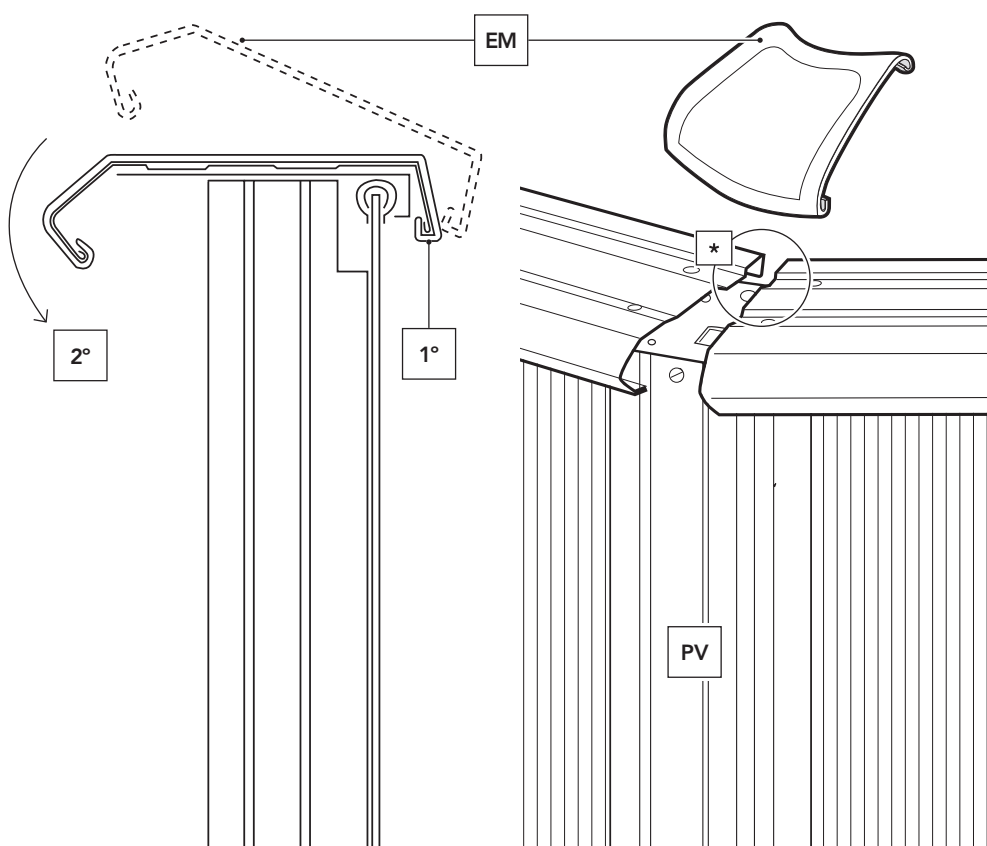
Começar fixando cada praia às peças de união mas colocando apenas (e sem apertá-los até ao fundo para que exista folga entre eles) os parafusos interiores de cada lado (1.º). Após colocadas todas as praias, verificar novamente que os perfis verticais se encontram em posição vertical. Se não for assim, corrigir a sua posição. Em seguida, colocar os parafusos exteriores (2.º) e assegurar todos os parafusos da estrutura.

**Poner los tapones de plástico TPS (únicamente para Colocar os tampões de plástico TPS (apenas para piscinas de 120 cm) nos parafusos (para proteção) pelo exterior da piscina.**

**ATENÇÃO:** É terminantemente proibido subir, andar ou sentar-se sobre as praias, bem como saltar ou atirar-se das mesmas.



## 4.9



**\* IMPORTANTE: ANTES DA MONTAGEM, DESBASTAR COM A AJUDA DE UMA LIXA E DE PAPEL DE LIXA AS PONTAS DE CADA EXTREMIDADE.**

**INSTALAÇÃO DOS PROTECTORES DE UNIÃO FLEXÍVEIS (EM apenas para piscinas de 120 cm):**

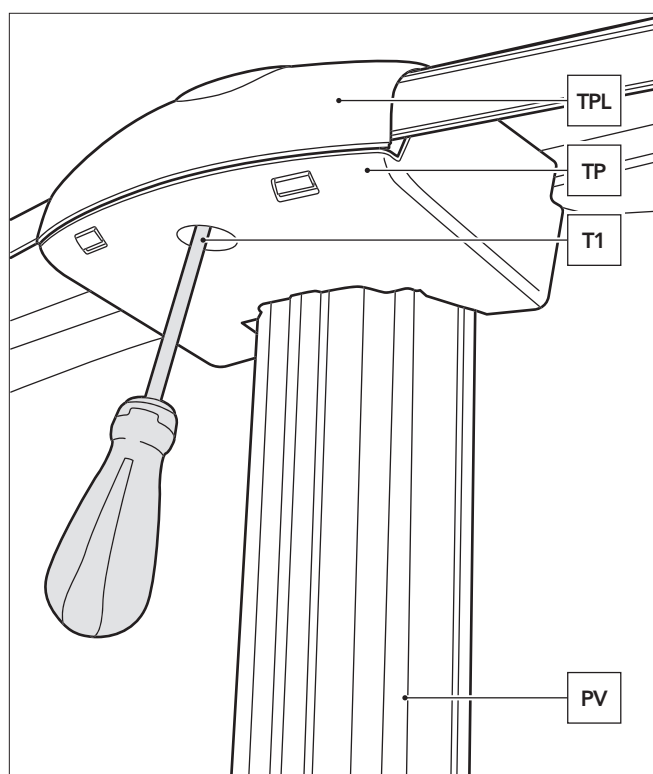
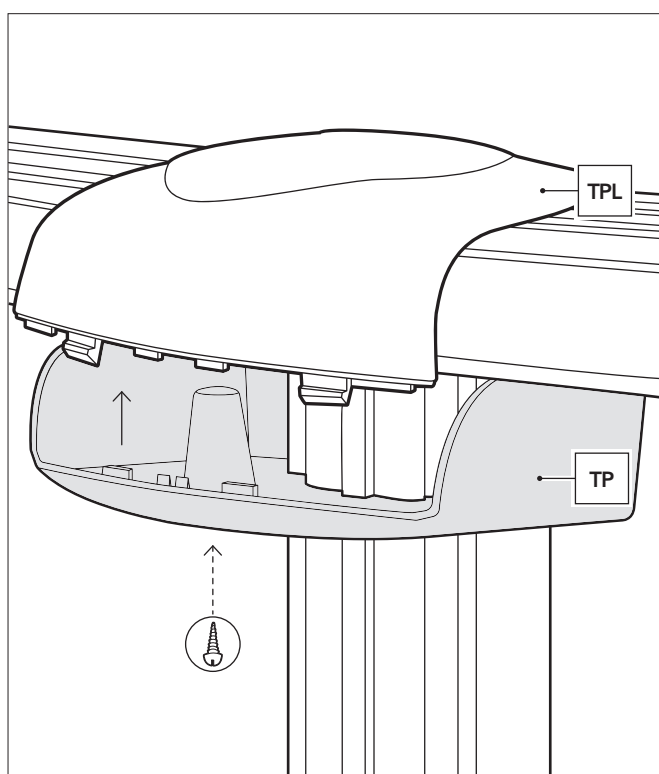
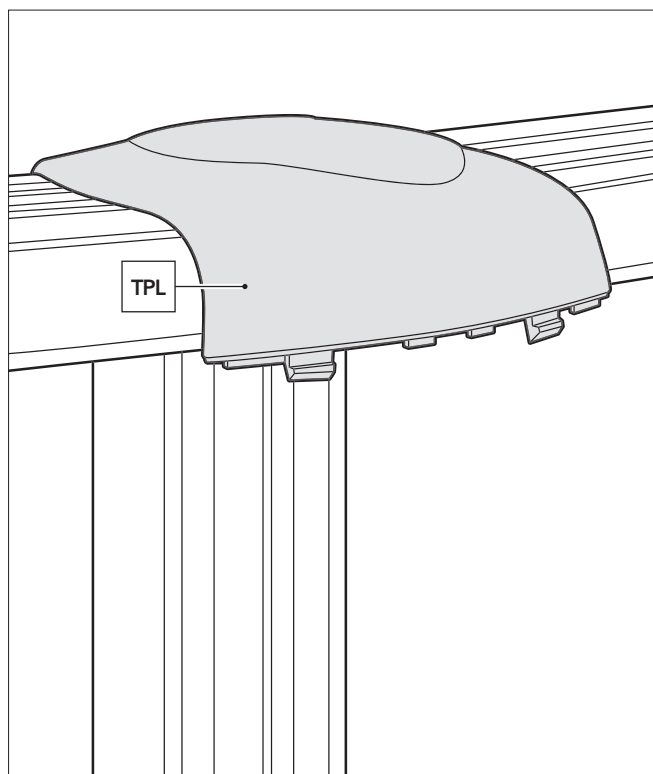
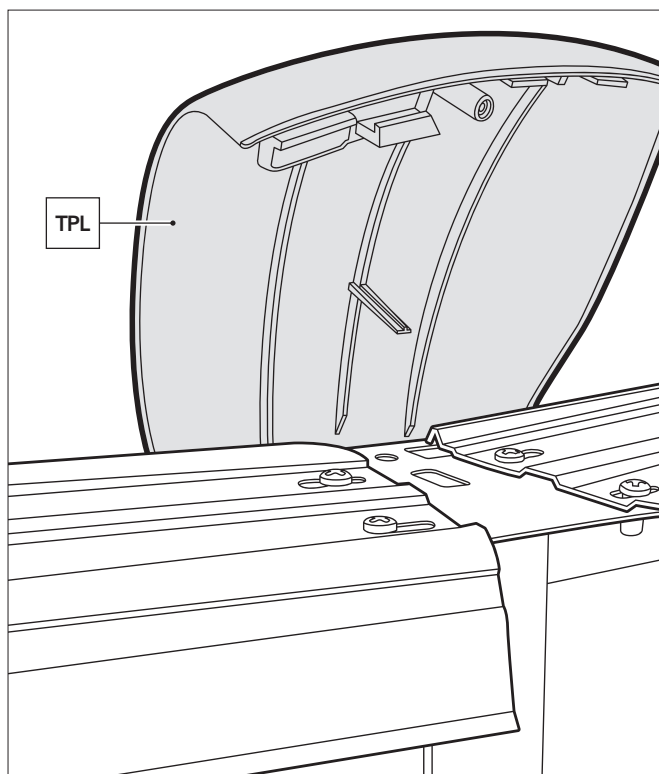
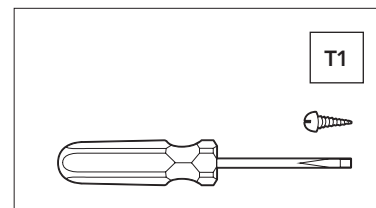
Os protectores de união flexíveis têm que estar instalados nas uniões entre duas playas. Para isso, fixar primeiro a parte traseira (interior da piscina) na playa. Depois, com uma chave de parafuso, fazer alavanca nas bordas dianteiras para fixá-las à playa sobre cada uma das peças de união inferiores.

## 4.10

### TAMPAS PROTETORAS: TPL + TP (Unicamente para as piscinas de 132 cm)

Colocam-se nas uniões de 2 Juntas. As tampas protetoras são compostas por 2 peças: Tapa Junta (TPL) e Tapa Perfil Vertical (TP). Primeiramente encaixe no lado posterior a peça TPL nas partes posteriores das 2

Juntas. Depois ajuste-a à parte frontal de forma que a saliência da peça TPL tem se encaixe no furo da peça PU1. Em segundo lugar pegue na peça TP e encaixe-a na TPL por debaixo, colocando um parafuso T1 para as unir. Repita estes passos até completar toda a piscina. **ATENÇÃO:** Para a zona reta deverá remover a estria do TP para que a peça encaixe nos PV2.



## 4.11

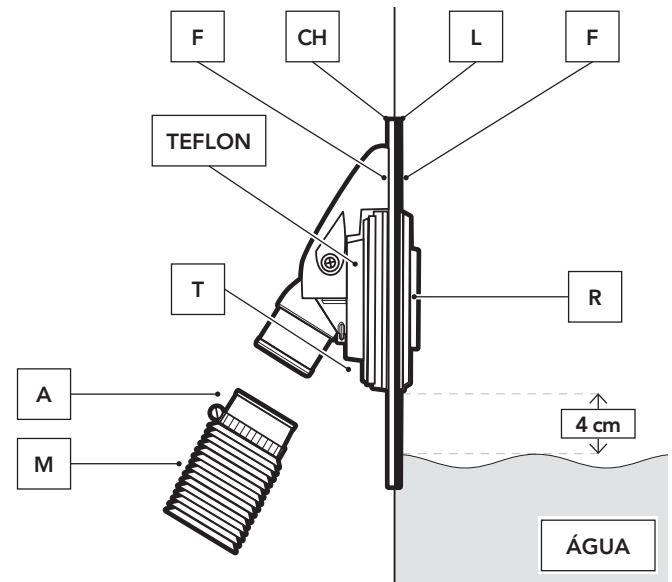
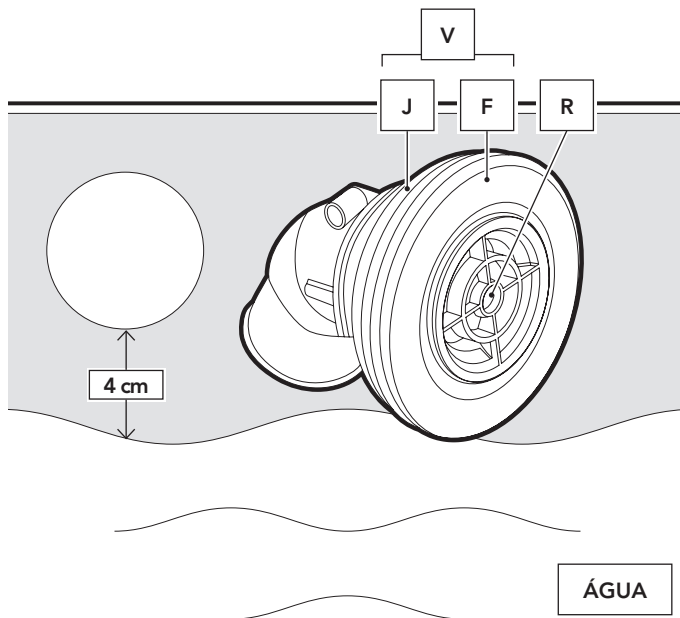
### MONTAGEM DA VALVULA DE RETORNO (V): BOQUILHA DE IMPULSÃO.

(MOND AANDRIJVING V):

É uma válvula instalada na parte baixa da piscina que permite à água que vem do filtro de voltar para a piscina. Começar o enchimento da piscina (com uma mangueira). Não ultrapassar o nível da válvula.

Só encher até uma altura de 4 cm do bordo interior do orifício (verificar se o liner está limpo, antes de encher da piscina). Marcar o orifício no liner com uma caneta e cortar desenhando uma cruz no centro com uma lâmina, sem ultrapassar o orifício. MUITO importante: cobrir o passo de rosca da válvula de evacuação com teflon. Introduzir no interior da

piscina pelo corte, com uma junta (J) e um anel de fricção (F). Cortar o pedaço de liner que sobressai no exterior. Colocar a outra junta (J) e o outro anel de fricção (F) e apertar firmemente com a porca (T). Montar a mangueira de retorno (M) que vai da tomada de saída do purificador até à válvula de retorno (V) e sujeitá-la com a braçadeira (A).



## 4.12

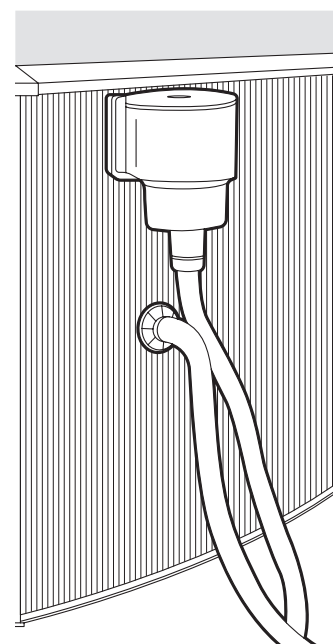
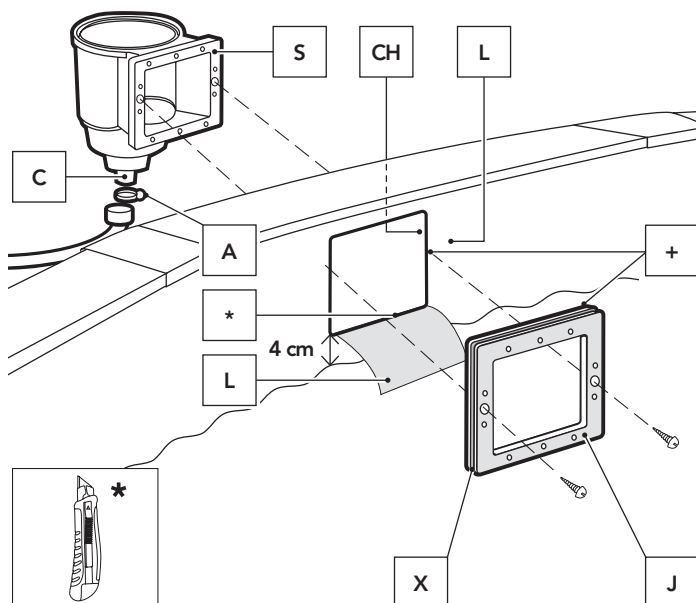
### SUJEIÇÃO DO CORPO DO SKIMMER (S) AO EXTERIOR DA PISCINA:

Continuar enchendo a piscina até que ela tenha 4 cm da parte inferior da peça furada do skimmer. Com um xizato, corte o liner (L) do interior da piscina que ocupa o quadro da peça furada. Coloque a junta dupla (J) de maneira que na estria (X) fique a chapa e o liner; (estria

da junta dupla prevista ao efeito). Depois, colocar os parafusos mais pequenos desde a parte interior da piscina dentro dos 2 furos centrais (através da junta dupla e do liner), e aparafusar nos furos centrais correspondentes ao corpo do skimmer (S). Cobrir com teflon o tubo de ligação (C) ao corpo do skimmer e ligar um extremo da mangueira com uma abraçadeira

(A) ao tubo de ligação do skimmer (C). Encaixar o outro extremo da mangueira à entrada da tomada de água da depuradora e apertar com uma abraçadeira.

**MUITO IMPORTANTE:** Envolver com Teflón todas as roscas de conexão de água para assegurar a estanqueidade.



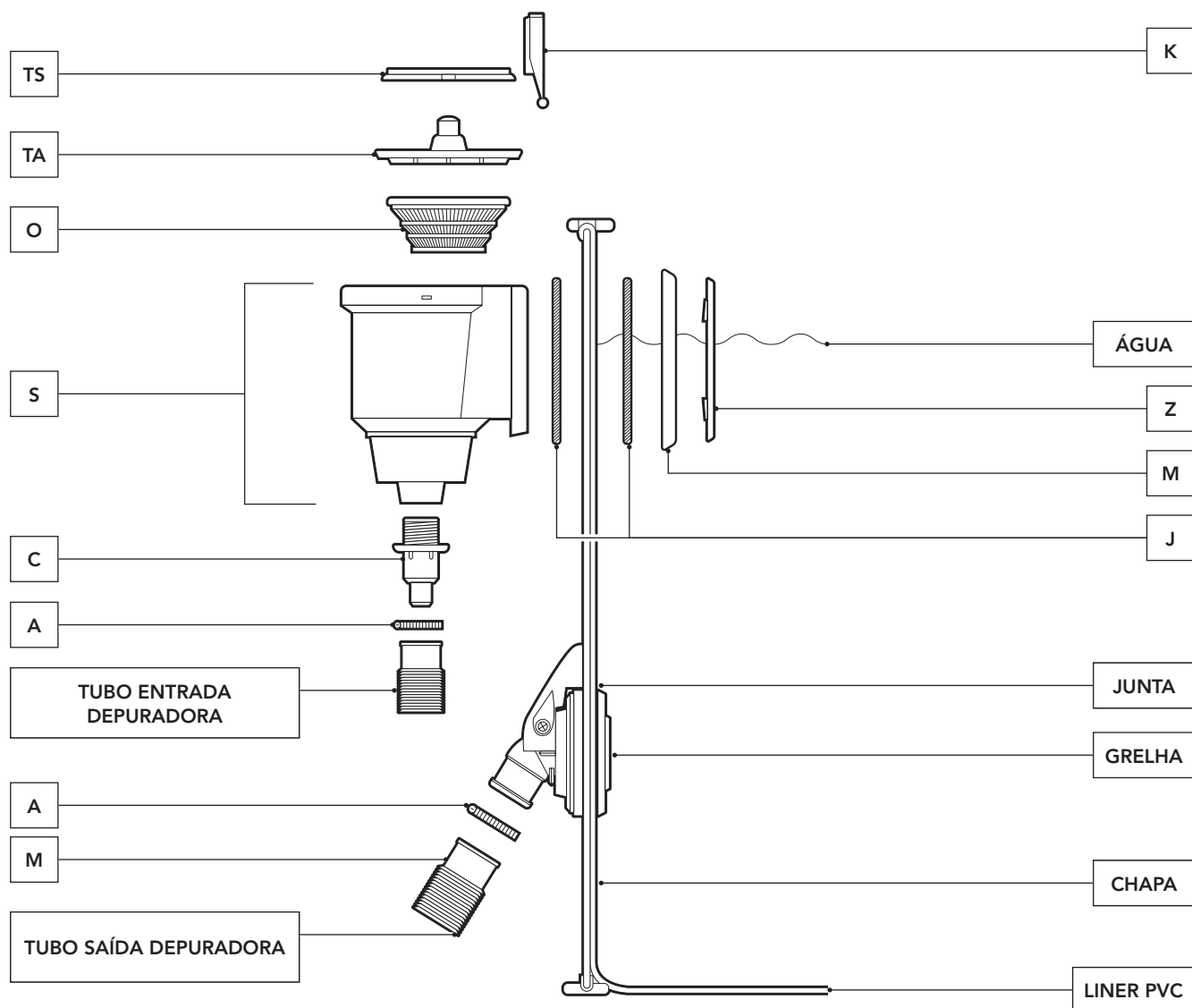
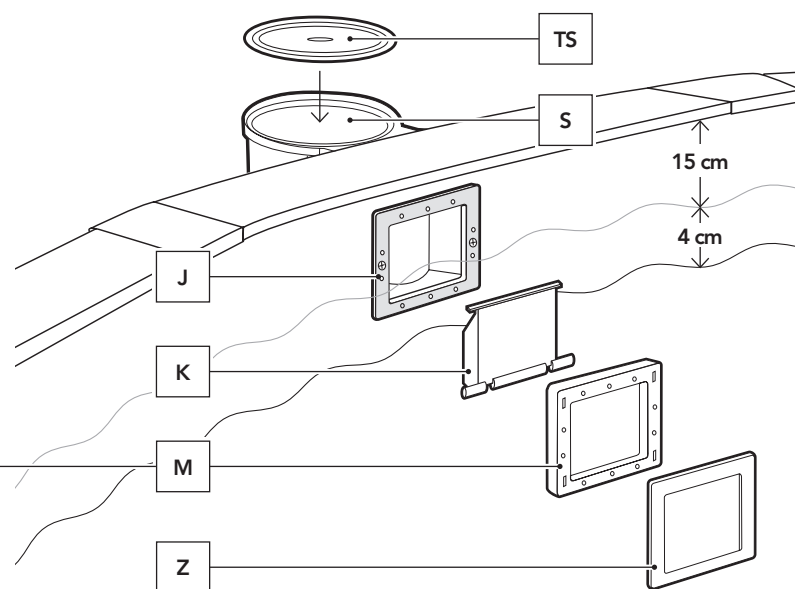
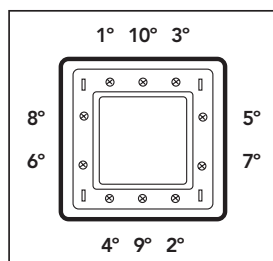
# 4.13

## INSTALAÇÃO DO QUADRO DO SKIMMER:

Verificar se todos os furos estão um em frente do outro (junta-peça furada chapa-skimmer). Pôr os 10 últimos parafusos no quadro sem aparafusar muito, para verificar se estão bem encaixados. Aparafusar pouco a pouco os parafusos, um após o outro seguindo a ordem indicada. FINALMENTE, APERTAR FIRMEMENTE SEGUINDO A MESMA ORDEM.

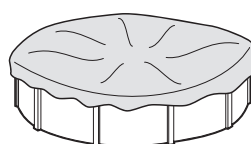
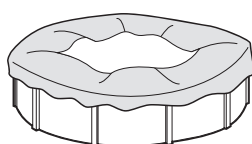
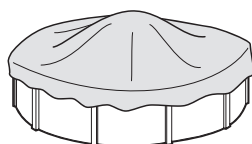
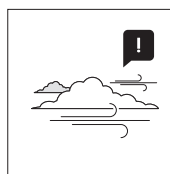
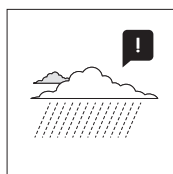
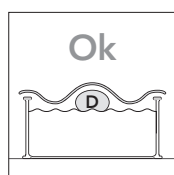
**ULTIMOS DETALHES:** Instalar o tampão do caixilho do skimmer (T) pressionando nele. Introduzir a válvula (K) na boca do skimmer (pressionar nas duas extremidades e encaixar). Instalar o recipiente (O) no interior do skimmer e, por fim, colocar a tampa do corpo do skimmer (TS). **TERMINAR DE ENCHER A PISCINA**

**ATÉ A QUE ÁGUA CHEGUE À METADE DA BORDA DO SKIMMER, PARA QUE A ÁGUA POSSA ENTRAR NO INTERIOR DO MESMO.**



# #5

## Manutenção e uso.



- O nível de água da piscina deve ser mantido sempre como mínimo a 15 cm do bordo superior da mesma.
- Durante a época de uso de um kit de piscina, coloque em funcionamento o sistema de filtração uma vez por dia para assegurar uma renovação completa do volume de água e sempre quando a piscina não esteja a ser utilizada para o banho (ver manual da depuradora).
- Durante a época de uso da piscina, verificar regularmente o nível de obstrução do meio filtrante.
- Rever todos os parafusos da piscina, os eventuais pontos de corrosão na medida do possível.
- Nunca esvazie totalmente a piscina. Corre o risco de danificar gravemente a estrutura da sua piscina caso não haja nível suficiente de água.
- O facto de não respeitar as recomendações de manutenção pode resultar em riscos graves para a saúde, especialmente para as crianças.

- A utilização de um kit de piscina implica o respeito pelas recomendações de segurança descritas no guia de manutenção e uso.
- Não deixar um kit de piscina para colocar sobre o piso no exterior vazio.
- Limpe regularmente o liner PVC e a linha do nível de água com produtos não abrasivos. Limpar periodicamente da dobra de união do fundo com o lateral do liner dado que é uma zona de acumulação de sujidade. Se por acidente fizer um pequeno furo no liner, poderá repará-lo com os nossos remendos AR202 ou V12.
- As coberturas de verão (isotérmicas) protegem a sua piscina de insetos, poeira, folhas, etc., e evitam a perda de temperatura da água. Coloque-a sempre com as bolhas em contacto com a água.



**O MEIO AMBIENTE AGRADECE “DESMONTAR A PISCINA SE ABSOLUTAMENTE NECESSÁRIO. NESTE CASO, POR FAVOR REUTILIZE A ÁGUA. A ÁGUA É VIDA.”**

Quando a piscina atingir o final da sua vida útil, deverá ser desmontada e os distintos materiais (plástico e aço) segregados e transportados para o Eco-ponto especificado pelas autoridades locais



**INVERNO:****A) Se se optar por não desmontar a piscina:**

- 1- Limpar o fundo e as paredes do liner com um produto não abrasivo.
  - 2- Tratar a água com um produto químico para o Inverno. Recomenda-se o uso de INVERNADOR LÍQUIDO no lugar de bóias com produto sólido para evitar descolorações no liner.
  - 3- Deixar a piscina cheia de água, tendo em conta o seguinte:
    - a) Para piscinas com skimmer e válvula de retorno, o nível da água deve estar 5 cm por baixo do skimmer; fechar a válvula de retorno com a tampa de rosca que vai junto com o filtro.
    - b) Para piscinas com válvulas de admissão e retorno, o nível da água deve de estar a 20 cm do borde superior da piscina; fechar as válvulas com o sistema de rosca de que estão dotadas.
  - 4- Desmontar as mangueiras. Não desmontar o skimmer nem as válvulas.
  - 5- Proteger a piscina com uma cobertura de Inverno, colocando um elemento flutuante entre a piscina e a água para a proteger do frio.
  - 6- Desmontar o filtro da piscina. Limpar, despejar a areia ou tirar o cartucho, secar e guardar num lugar coberto e sem humidade.
  - 7- Acessórios: tirar todos os acessórios (escada, alarme, foco, vara,...), limpar com água doce e guardar.
- PARA UTILIZAR DE NOVO: Tirar a cobertura de Inverno, instalar o filtro, despejar pelo menos 1/3 da água e realizar uma cloração de choque. Pôr o filtro em funcionamento pelo menos durante 8 horas sem interrupção.

**B) Se se optar por desmontar a piscina:**

- 1- Despejar a piscina por meio do filtro, bomba de despejo ou principio dos vasos comunicantes. Utilizar o principio dos vasos comunicantes: atar um peso nos extremos da mangueira da depuração que têm o diâmetro mais pequeno e submerge-los na piscina. Submergir depois toda a mangueira até evacuar o ar do interior. Debaixo da água, tape hermeticamente com a mão o extremo livre da mangueira e leve-o ao lugar onde deseje esvaziar a piscina. Tirar a mão para a água começar a correr. Não utilize a água para a rega, já que contém produtos químicos.
- 2- Limpar todos os componentes da piscina com uma esponja e um produto à base de sabão com pH neutro. Secar e guardar num lugar seco e limpo. Depois de várias montagens e desmontagens, é normal que o liner de PVC se dilate e perca elasticidade.

PARA UTILIZAR DE NOVO: Ler novamente as Instruções deste manual desde o principio.

**MEIOS QUÍMICOS:**

Leia com atenção as instruções do fabricante do produto químico. ATENÇÃO: Guarde os produtos químicos num local limpo, seco e fora do alcance das crianças. Importante:

Todos os produtos utilizados devem ser compatíveis com o liner de P.V.C.

- **Primeiro enchimento:** Analisar o pH e o Cloro (Cl) da água e ajustar aos níveis ótimos: pH: 7,2 - 7,6 ; Cloro: 0,5 - 2 ppm.
- **Cloração de choque:** Consiste em aumentar o nível de cloro até 20 ppm aprox. para eliminar as bactérias e as algas. Só se deve realizar se a água da piscina vier de rios, tanques,... ou quando levar muito tempo sem tratamento.
- **Controlos:** Verificar pelos menos uma vez por semana os níveis de pH e de Cloro. (Utilize um analisador de Cloro e de pH). Também deverá acrescentar algicida para evitar a formação de algas.

Nunca tome banho antes de se ter estabilizado o nível de cloro. Utilize sempre um doseador flutuante para a dissolução do produto químico (pastilhas). A dosagem dos produtos químicos faz-se em função do volume de água da piscina, da frequência dos banhos, das condições climáticas, da temperatura da água e da situação. Mexer sempre a água e esperar a dissolução de um produto químico antes de pôr outro. Espere más ou menos 12 h. entre cada ajustamento de pH, de Cloro, ou de anti algas com o sistema de filtração em funcionamento.

**MEIOS MECÂNICOS:**

Verificar se a junção à piscina do filtro, do skimmer, das válvulas e das mangueiras é correcta. Tenha em conta que quanto mais alta for a temperatura da água mais tempo vai ser preciso de filtração. Tempo filtração teórico = Volume de água / caudal do sistema de filtração (em geral 8 h/dia com uma temperatura de água de 21° C), (Ideal: 2 h pela manhã - 4 h ao meio dia - 2 h pela tarde).

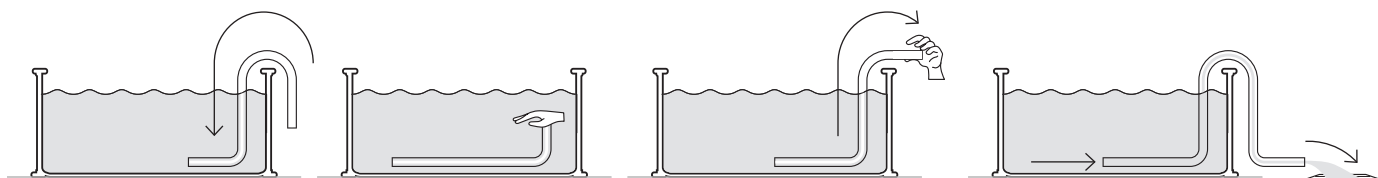
**LIMPA FUNDOS POR ASPIRAÇÃO (MANUAL OU AUTOMÁTICO):**

Só para piscinas com skimmer. Ligar um extremo da mangueira do limpa fundos ao aspirador e submergi-lo na água para se encher a mangueira. Ligar o outro extremo da mangueira à Tampa de Aspiração (TA) e colocá-lo em cima do cesto do skimmer. Pôr em funcionamento o filtro na posição FILTER e começar a limpar o fundo. Especial atenção nas zonas com dobras aonde se acumula a sujidade.

**LIMPA FUNDOS TIPO VENTURY:**

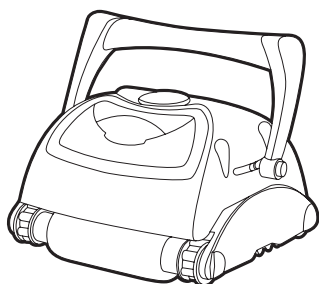
Colocar uma mangueira de jardim à cabeça do limpa fundos e introduzi-lo na piscina. Abrir a torneira a uma pressão normal, para a água fluir contra o fundo da piscina, produzindo uma corrente ascendente que deposita a sujidade no filtro do limpa fundos.

PROBLEMAS	CAUSAS	SOLUÇÕES
Água Turva	Filtração pobre. PH alto. Excesso de resíduos orgânicos	Faça a lavagem do filtro. Adicione CLARIFICANTE em pastilhas num doseador. Faça uma cloração de choque
Água Verde	Formação de algas ou verdim	Escovar suavemente o fundo da piscina. Analise o PH e ajuste-o ente 7,2 - 7,6. Adicione ALGICIDA E CLARIFICANTE LIQUIDO
Água Castanha	Presença de Ferro ou Manganésio	Analise o PH e ajuste-o ente 7,2 - 7,6. Faça uma CLORAÇÃO DE CHOQUE. Adicione CLARIFICANTE LÍQUIDO.
Incrustações	Presença de calcário na água	Analise o PH e ajuste-o ente 7,2 - 7,6. Adicione uma vez por semana ANTICALCÁRIO
Irritação de olhos e pele. Maus odores	PH desajustado. Excesso de resíduos orgânicos	Analise o PH e ajuste-o ente 7,2 - 7,6. Faça uma CLORAÇÃO DE CHOQUE

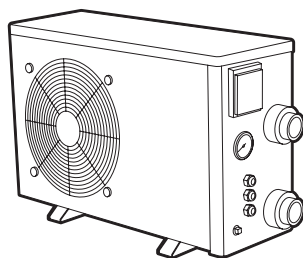
**ESVAZIAMENTO PRINCIPIO VASOS COMUNICANTES**

# #6

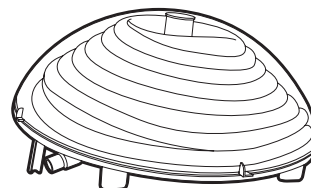
## Acessórios.



LIMPA-FUNDOS



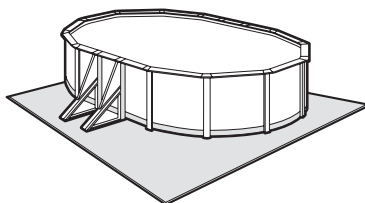
BOMBAS DE CALOR



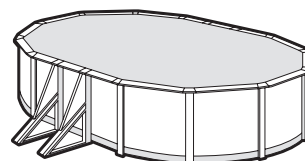
AQUECIMENTO



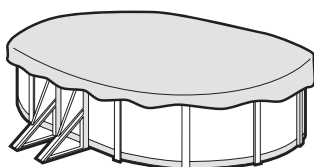
TRATAMENTO DE ÁGUA



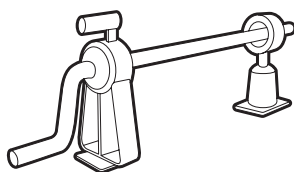
TAPETE DE SOLO



COBERTAS ISOTERMICAS



COBERTAS DE INVERNO



ENROLADOR DE COBERTURAS  
PARA PISCINAS ELEVADAS



CHUVEIRO SOLAR

**IMPORTANTE:** pode consultar toda a gama de acessórios no nosso site: [www.grepool.com](http://www.grepool.com)





# Cartão de garantia

Para qualquer reclamação ou serviço pós-venda, conserve o seu manual com o comprovativo de compra ( ticket de caixa ).

Qualquer reclamação de garantia deverá ser objeto de uma declaração online, no site [www.grepool.com](http://www.grepool.com), juntamente com o comprovativo de compra. Podem ser requeridas fotografias para justificá-lo. Não será aceite nenhuma devolução de mercadoria sem acordo prévio. O cliente assumirá os custos de todas as devoluções de mercadoria ( embalagem e transporte ).

## APÓS A VERIFICAÇÃO E A CONSTATAÇÃO DE UM DEFEITO DE FABRICO.

→ Os produtos que efetivamente apresentem defeitos serão reparados ou substituídos com os portes pagos.

A garantia limita-se à reparação ou à substituição da peça defeituosa. Em nenhum caso, implicará uma ação de indemnização ou de perdas e danos.

## A GARANTIA NÃO SERÁ APLICADA NAS SEGUINTE SITUAÇÕES:

- Utilização de materiais não conformes às nossas instruções.
- Danos causados por um manuseamento errado ou por uma instalação não conforme.
- Não foram cumpridas as instruções de manutenção.
- Uso inadequado ou incorreto do produto químico.

### IMPORTANTE:

A sociedade Manufacturas Gré substitui componentes em troca de outros para a sua peritagem. Se depois da peritagem não for detetada qualquer anomalia ou disfunção, a sociedade Manufacturas Gre reserva-se-á o direito de faturar os custos de portes e outros diversos ao cliente.

## DURAÇÃO DA GARANTIA:

As piscinas Gre estão sujeitas à garantia legal, estabelecida pela Lei Geral para a Defesa dos Consumidores e Usuários, de 2 anos a partir da data da compra, e conforme os termos da mesma. Lembramos que para que a garantia seja aplicável deverá apresentar o documento comprovativo da compra e/ou entrega do produto.

Além disso, a Manufacturas Gre outorga uma garantia comercial de 2 anos adicionais para este modelo de piscina. Oferece-se portanto uma garantia total de 4 anos, exclusivamente no que diz respeito às peças metálicas da estrutura da piscina. A referida garantia comercial adicional não afetará os direitos do consumidor de acordo com a garantia legal.

Excluem-se de ambas as garantias:

- O interior (Liner P.V.C.) em caso de desmontagem e nova montagem da piscina;
- As manchas ou decolorações que puderem surgir no liner na sequência do seu uso;
- Os danos na piscina que resultem de uma má preparação do terreno em que esta seja colocada.
- Os danos na piscina resultantes do enterramento da mesma.
- Qualquer dano na piscina resultante do mau uso da mesma, em conformidade com o manual de instruções.

Excluem-se também da garantia comercial adicional todas as peças de plástico, isto é:

- O liner ou cobertura
- As peças embelezadoras

Para ser beneficiário desta garantia, este documento deve estar incluído dentro da sua piscina, juntamente com o manual de instruções.

Garantia válida para piscinas vendidas a partir do dia 1 de Janeiro de 2016.

→ **Liner:** 2 anos para as costuras e a estanqueidade numa condições de uso normal. Não entram na garantia: os rasgos, os buracos, as roturas, as manchas ( produtos de tratamento diretamente na água ), as manchas vinculadas ao crescimento de algas, as manchas relacionadas com a decomposição de corpos estranhos em contacto com o liner, as manchas e as decolorações resultantes da ação dos produtos oxidantes, a manutenção da cor e o desgaste devidos à fricção do material sobre diversas superfícies, a deformação do liner que foi deixado mais de 24 horas sem água (nunca esvazie a piscina por completo). É obrigatório guardar a etiqueta com o número de série do liner presente no produto e na sua embalagem. Para qualquer eventual requerimento de concessão de garantia, uma amostra do liner será exigida.

→ **Grupo de filtração:** a bomba tem uma garantia de 2 anos ( problema elétrico ) em condições normais de utilização. Não entram na garantia: a rotura de peças ( base da bomba/depósito de areia, cobertura do pré-filtro, válvula multidirecional... ), a deterioração devida a uma conexão defeituosa, o uso da bomba a seco, a deterioração por abrasão ou por corrosão ( o grupo de filtração deve ser colocado num local fresco e seco, resguardado de salpicos de água ).

→ **Outros componentes:** 2 anos.

## SÃO EXCLUÍDOS DA GARANTIA:

- Os cortes no liner
- A montagem e a conexão da ltração
- A ensabladura
- O enchimento de água
- A colocação dos bordos
- A hibernação
- A manutenção

## SERVIÇO PÓS-VENDA SEM GARANTIA:

A garantia é válida nos países membros da UE, UK e na Suíça. A Gre oferece ao comprador – além dos direitos de garantia que lhe correspondem por lei perante o vendedor e sem limitá-los – um direito de acordo às condições das seguintes obrigações garantidas para produtos novos

→ Em caso de problema, consulte-nos  
[www.grepool.com](http://www.grepool.com)





**MANUFACTURAS GRE S.A.**

Aritz Bidea, 57 BELAKO INDUSTRIALDEA,  
APARTADO 69, 48.100 - MUNGUIA (VIZCAYA) ESPAÑA.  
Telf.: (34) 94 674 11 16 · Fax: (34) 94 674 17 08

e-mail: [gre@gre.es](mailto:gre@gre.es)  
[www.grepool.com](http://www.grepool.com)



Reservamo-nos o direito de alterar, total ou parcialmente, as características dos nossos artigos ou o conteúdo deste documento sem aviso prévio

30.11.20